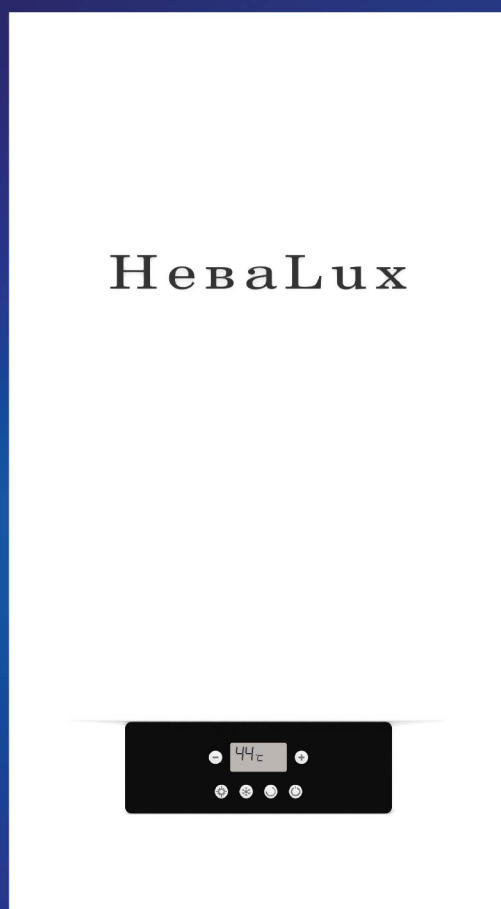




Руководство по эксплуатации  
Руководство по установке и техническому  
обслуживанию

Котёл газовый  
NEVALUX 8224-1



[baltgaz.ru](http://baltgaz.ru)



Производство Россия, г. Санкт-Петербург



8 (800) 505-80-88



## **Уважаемый покупатель!**

**Благодарим Вас за то, что Вы отдали предпочтение нашему котлу.**

**Вы приобрели одноконтурный настенный газовый отопительный котёл с принудительной циркуляцией теплоносителя с закрытой камерой сгорания.**

**При покупке котла проверьте:**

- ✓ **комплектность поставки (см. раздел 20, стр. 32) и товарный вид котла;**
- ✓ **соответствие вида газа, используемого у Вас, виду газа, указанному в разделах 17 и 18 на стр. 30 данного Руководства и в табличке на корпусе котла.**

**Также, требуйте заполнения торгующей организацией талонов на гарантийный ремонт.**

**Котёл и данное Руководство являются двумя неотъемлемыми составляющими предлагаемого товара. Руководство определяет основные требования к монтажу, порядку установки, пуску и остановке котла, содержит сведения о правилах его эксплуатации, технического обслуживания и ремонта, соблюдение которых обеспечит длительную безотказную и экономичную работу котла, а также его безопасную эксплуатацию.**

**Пожалуйста, внимательно ознакомьтесь с Руководством перед вводом котла в эксплуатацию, следуйте приведённым в нем указаниям и бережно храните его для дальнейшего пользования.**

**Данное Руководство доступно в сети интернет по адресу: [www.baltgaz.ru](http://www.baltgaz.ru).**

**С уважением, ООО «БалтГаз»**

192019, Россия, г. Санкт-Петербург, ул. Проф. Качалова, д. 3, тел. (812) 321-09-09

**Телефон Службы технической поддержки 8-800-505-80-88**

(звонок на территории России бесплатный, время работы службы: ежедневно с 9:00 до 21:00 мск)

Установка котла допускается только в нежилых помещениях с температурой не ниже +5 °С в строгом соответствии с Проектом газификации, СП 62.13330.2011 «Газораспределительные системы. Актуализированная редакция СНиП 42-01-2002», СП 41-108-2004 «Поквартирное теплоснабжение жилых зданий с теплогенераторами на газовом топливе», СНиП 41-01-2003 «Отопление, вентиляция и кондиционирование» и Правилами противопожарного режима в Российской Федерации, утверждёнными постановлением Правительства Российской Федерации от 25.04.2012 г. №390.

Все работы по установке, монтажу, инструктаж владельца, профилактическое обслуживание, устранение неисправностей и ремонт производятся только специализированной сервисной организацией.

Котёл не предназначен для использования лицами (включая детей) с пониженными умственными способностями или при отсутствии у них жизненного опыта.

Ответственность за безопасную эксплуатацию котла и содержание его в надлежащем состоянии несёт его владелец. Несоблюдение изложенных в Руководстве мер безопасности и правил установки, пользования и технического обслуживания может привести к выходу котла из строя, пожару, ожогу, отравлению газом или окисью углерода (СО) и поражению электрическим током.

Данное Руководство является объектом авторского права, исключительные права, на использование которого принадлежат ООО «БалтГаз». Копирование, размножение, распространение, перепечатка (целиком или частично), или иное использование материала без письменного разрешения автора не допускается. Любое нарушение прав автора влечёт наступление гражданской, административной и уголовной ответственности в соответствии с действующим законодательством РФ и будет преследоваться на основе российского и международного законодательства.

---

**ООО «БалтГаз» постоянно ведёт работу по усовершенствованию выпускаемой продукции и оставляет за собой право вносить необходимые изменения в конструкцию котла.**

**Данные изменения могут быть не отражены в Руководстве.**

---

## СОДЕРЖАНИЕ

1	МЕРЫ БЕЗОПАСНОСТИ .....	5
2	ТЕХНИЧЕСКОЕ ОПИСАНИЕ .....	6
2.1	Назначение котла .....	6
2.2	Технические характеристики .....	6
2.3	Габаритные и присоединительные размеры .....	7
3	РУКОВОДСТВО ПОЛЬЗОВАТЕЛЯ .....	8
3.1	Управление работой котла .....	8
3.2	Режимы работы котла .....	9
3.3	Дополнительные функции .....	9
4	ОБСЛУЖИВАНИЕ КОТЛА .....	9
4.1	Осмотр .....	9
4.2	Уход за котлом .....	10
4.3	Операции, выполняемые при техническом обслуживании .....	10
5	ПРАВИЛА ХРАНЕНИЯ И ТРАНСПОРТИРОВАНИЯ .....	10
6	ОБЩИЕ ТРЕБОВАНИЯ .....	10
7	ОПЕРАЦИИ ПЕРЕД МОНТАЖОМ .....	11
7.1	Система ГВС .....	11
7.2	Система отопления .....	11
7.3	Подбор дополнительного расширительного бака .....	11
8	МОНТАЖ КОТЛА .....	11
8.1	Крепление котла на стене .....	11
8.2	Подключение котла к системе отопления и ГВС .....	12
8.3	Подсоединение котла к газовой сети .....	12
8.4	Перевод котла на другой вид газа .....	12
8.5	Подсоединение котла к электросети .....	12
9	МОНТАЖ ДЫМООТВОДА .....	13
9.1	Монтаж коаксиального дымоотвода .....	13
9.2	Монтаж отдельных труб дымоотвода .....	14
10	ВВОД КОТЛА В ЭКСПЛУАТАЦИЮ (ПЕРВЫЙ ПУСК) .....	14
10.1	Требования к качеству теплоносителя .....	14
10.2	Заполнение контура отопления и предпусковые проверки .....	15
10.3	Дополнительные возможности (опции) .....	16
10.4	Выключение котла .....	17
10.5	Слив теплоносителя из контура отопления котла .....	17
11	ФУНКЦИОНАЛЬНАЯ СХЕМА И УПРАВЛЕНИЕ РАБОТОЙ КОТЛА .....	18
11.1	Функциональная схема котла .....	18
11.2	Основные компоненты котла .....	19
11.3	Настройка регулятора газа .....	20
11.4	Сервисные функции .....	21
11.5	Логика работы котла .....	23
12	ПОИСК И УСТРАНЕНИЕ НЕИСПРАВНОСТЕЙ .....	24
12.1	Коды ошибок .....	24
12.2	Прочие неисправности .....	25
13	СДАЧА КОТЛА ПОТРЕБИТЕЛЮ .....	26
14	ТЕХНИЧЕСКОЕ ОБСЛУЖИВАНИЕ И ПРОВЕРКА РАБОТЫ .....	26
14.1	Техническое обслуживание .....	26
14.2	Проверка работы котла .....	27
15	ГАРАНТИЙНЫЕ ОБЯЗАТЕЛЬСТВА .....	29
16	ИНФОРМАЦИЯ О ПОРЯДКЕ И СРОКАХ ВОЗВРАТА КОТЛА НАДЛЕЖАЩЕГО КАЧЕСТВА .....	30
17	СВИДЕТЕЛЬСТВО О ПРИЕМКЕ .....	30
18	СВИДЕТЕЛЬСТВО О ПЕРЕВОДЕ НА ДРУГОЙ ВИД ГАЗА .....	30
19	ОТМЕТКА ОБ УСТАНОВКЕ КОТЛА И ПРОВЕДЕНИИ ТЕХНИЧЕСКОГО ОБСЛУЖИВАНИЯ .....	30
20	КОМПЛЕКТ ПОСТАВКИ .....	32
	ПРИЛОЖЕНИЕ I СОСТАВНЫЕ ЧАСТИ КОТЛА .....	33
	ПРИЛОЖЕНИЕ II СХЕМА ЭЛЕКТРИЧЕСКИХ СОЕДИНЕНИЙ КОТЛА .....	35
	ПРИЛОЖЕНИЕ III УКАЗАНИЯ ПО ПОДБОРУ РАСШИРИТЕЛЬНОГО МЕМБРАННОГО БАКА .....	36

## ОПИСАНИЕ СИМВОЛОВ



### ОПАСНОСТЬ

Риск повреждения или неисправности при работе оборудования. Соблюдать повышенную осторожность и выполнять предупреждения о возможном риске для людей.

### ВНИМАНИЕ

Предупреждение об опасности причинения физического или материального ущерба, а также об опасности вредных воздействий на окружающую среду.

## 1 МЕРЫ БЕЗОПАСНОСТИ



В целях собственной безопасности и во избежание выхода котла из строя категорически запрещается:

- пользоваться неисправным котлом;
- включать котёл в работу без установленной дымоотводящей трубы или при неисправном дымоходе;
- выполнять газоопасные работы, все работы по техническому обслуживанию и ремонту котла должны производиться только специализированной сервисной организацией; производить уход за котлом, находясь в состоянии алкогольного или наркотического опьянения;
- вносить изменения в конструкцию котла;
- прикасаться во время работы котла к трубе отвода продуктов сгорания, т. к. температура нагрева этой трубы может превышать 100 °С (для отдельных труб дымоотвода и воздуховода);
- использовать газо- и водопровод, а также систему отопления для заземления;
- прикасаться к котлу, если Вы стоите без обуви (или Ваша обувь намочена) на влажном полу;
- производить уход за котлом, если он не отключён от электросети и газоснабжения;
- вносить изменения в работу систем безопасности и контроля без разрешения и указания от производителя котла;
- повреждать и деформировать элементы электропроводки котла, даже если отключено электропитание;
- подвергать котёл воздействию атмосферных осадков.

Во избежание отравления угарным газом, помещение, в котором устанавливается котёл, должно иметь вентиляцию, обеспечивающую воздухообмен не менее одного объёма помещения в час.

При использовании в качестве теплоносителя воды, длительном простое котла в зимнее время или при возникновении опасности замерзания трубопроводов необходимо слить воду из котла и из системы отопления.

Не храните легковоспламеняющиеся и летучие вещества (бензин, растворители и т. п.) в помещении, в котором установлен котёл.

При нормальной работе котла и при исправном газопроводе в помещении не должен ощущаться запах газа.

### ЕСЛИ ВЫ ПОЧУВСТВОВАЛИ ЗАПАХ ГАЗА:



- закройте кран подачи газа, находящийся на газопроводе перед котлом;
- откройте окна и двери для проветривания помещения, обеспечив максимальный приток свежего воздуха;
- не пользуйтесь электроприборами во избежание возникновения искры;
- не пользуйтесь телефоном в загазованном помещении;
- не курите и не пользуйтесь открытым огнём (зажигалками, спичками и т. п.);
- немедленно вызовите аварийную службу газового хозяйства по телефону 04.

Пользование неисправным котлом или невыполнение вышеуказанных правил эксплуатации может привести к взрыву или пожару, отравлению газом или продуктами сгорания.

Первыми признаками отравления являются: тяжесть в голове, сильное сердцебиение, шум в ушах, головокружение, общая слабость. Затем могут появиться одышка, тошнота, рвота, нарушение двигательных функций. Пострадавший может потерять сознание.

Для оказания первой помощи при отравлении газом или продуктами сгорания необходимо:

- 1) вынести пострадавшего на свежий воздух;
- 2) вызвать скорую помощь;
- 3) расстегнуть стесняющую дыхание одежду;
- 4) дать понюхать нашатырный спирт;
- 5) тепло укрыть, но не давать уснуть.

Доврачебную помощь при поражении электричеством нужно начать оказывать немедленно, по возможности на месте происшествия, одновременно вызвав медицинскую помощь.

Прежде всего, нужно как можно скорее освободить пострадавшего от действия электрического тока. Если нельзя отключить электроустановку от сети, то следует сразу же приступить к освобождению пострадавшего от токоведущих частей, используя при этом изолирующие предметы.

Освобождая человека от напряжения, следует воспользоваться канатом, палкой, доской или другим сухим предметом, не проводящим ток.

Доврачебная помощь после освобождения пострадавшего зависит от его состояния. Если он в сознании, то нужно обеспечить ему на некоторое время полный покой, не разрешая ему двигаться до прибытия врача.

Если пострадавший дышит очень редко и судорожно, но прощупывается пульс, надо сразу же сделать искусственное дыхание способом "изо рта в рот" или "изо рта в нос".

В случае отсутствия дыхания немедленно вынести пострадавшего в тёплое помещение со свежим воздухом и производить искусственное дыхание до приезда врача.

## 2 ТЕХНИЧЕСКОЕ ОПИСАНИЕ

### 2.1 Назначение котла

Котёл отопительный газовый настенный одноконтурный с принудительной циркуляцией теплоносителя с закрытой камерой сгорания NEVALUX 8224–1, далее по тексту – котёл, изготовлен в соответствии с ТУ 25.21.12-001-82184900-2019 (ГОСТ Р 51733–2001, ГОСТ 20548–87, ГОСТ Р 54438–2011, ТР ТС 016/2011, ТР ТС 004/2011, ТР ТС 020/2011).

Котёл предназначен для отопления жилых и производственных помещений площадью до 240 м<sup>2</sup>.

При использовании котла совместно с накопительным баком (бойлером косвенного нагрева), далее по тексту – бойлером, котёл предназначен для горячего водоснабжения (далее – ГВС) в санитарных целях.

#### ВНИМАНИЕ!

Реализация горячего водоснабжения в санитарных целях возможна только при подключении к котлу накопительного бака (бойлера косвенного нагрева), приобретаемого отдельно.

### 2.2 Технические характеристики

Таблица 1

Наименование характеристики		Ед. изм.	NEVALUX 8224–1	
Вид газа			природный G20 сжиженный G30	
Семейство; группа газа	природный газ		2-е; Н	
	сжиженный газ		3-е; В/Р	
Давление газа в магистрали		кПа	2,0 / 2,9	
Возможность работы при давлении природного газа		кПа	0,6 ÷ 2,5	
Отапливаемая площадь, не более		м <sup>2</sup>	240	
КПД при 100% тепловой мощности, не менее		%	92	
КПД при 30% тепловой мощности, не менее		%	90	
Количество теплообменников		шт.	2	
Контур отопления	Номинальная теплопроизводительность		кВт	24,2
	Минимальная теплопроизводительность		кВт	8,9
	Номинальная тепловая мощность		кВт	27,7
	Максимальный расход газа	природный газ	м <sup>3</sup> /ч	2,7
		сжиженный газ	кг/ч	1,8
	Диапазон регулирования температуры		°С	30 ÷ 80
	Диапазон регулирования температуры при использовании системы «тёплые полы»		°С	25 ÷ 60
	Минимальное рабочее давление теплоносителя		МПа	0,05
	Максимальное рабочее давление теплоносителя		МПа	0,3
	Объём встроенного расширительного бака		л	6,0
Давление воздуха в расширительном баке		МПа	0,1	
Тип отвода продуктов сгорания			Принудительный	
Теплоноситель			Вода, антифриз (на основе пропиленгликоля)	
Тип циркуляции теплоносителя			Герметичная принудительная циркуляция	
Тип воспламенения			Автоматическое воспламенение, электронное зажигание	
Индикация температуры			ЖК дисплей	
Номинальное напряжение электропитания		В	220	
Возможность работы котла при напряжении		В	220 ± 10%	
Номинальная частота электрического тока		Гц	50	
Максимальное потребление электрической энергии		кВт	0,110	
Класс электробезопасности			I	
Плавкий предохранитель		А	3,15	
Степень защиты			IPX4D	
Диаметр отверстий сопел горелки	природный газ	мм	∅ 1,35	
	сжиженный газ		∅ 0,85	
Габаритные размеры	высота	мм	670	
	ширина		370	
	глубина		250	
Масса, не более	нетто	кг	27,0	
	брутто		29,0	
Вход газа		дюйм	G3/4	
Контур отопления	вход	дюйм	G3/4	
	выход		G1/2	
	подпитка		G1/2	
Выход накопительного бака (бойлера)		дюйм	G3/4	
Для коаксиальных труб	входное воздушное отверстие	мм	∅ 100	
	выходное отверстие продуктов сгорания		∅ 60	
Для раздельных труб	входное воздушное отверстие	мм	∅ 80	
	выходное отверстие продуктов сгорания			

\* Параметры справочные (теоретический расход воды при номинальной мощности).

### 2.3 Габаритные и присоединительные размеры

Габаритные и присоединительные размеры котла представлены на рисунке 1.

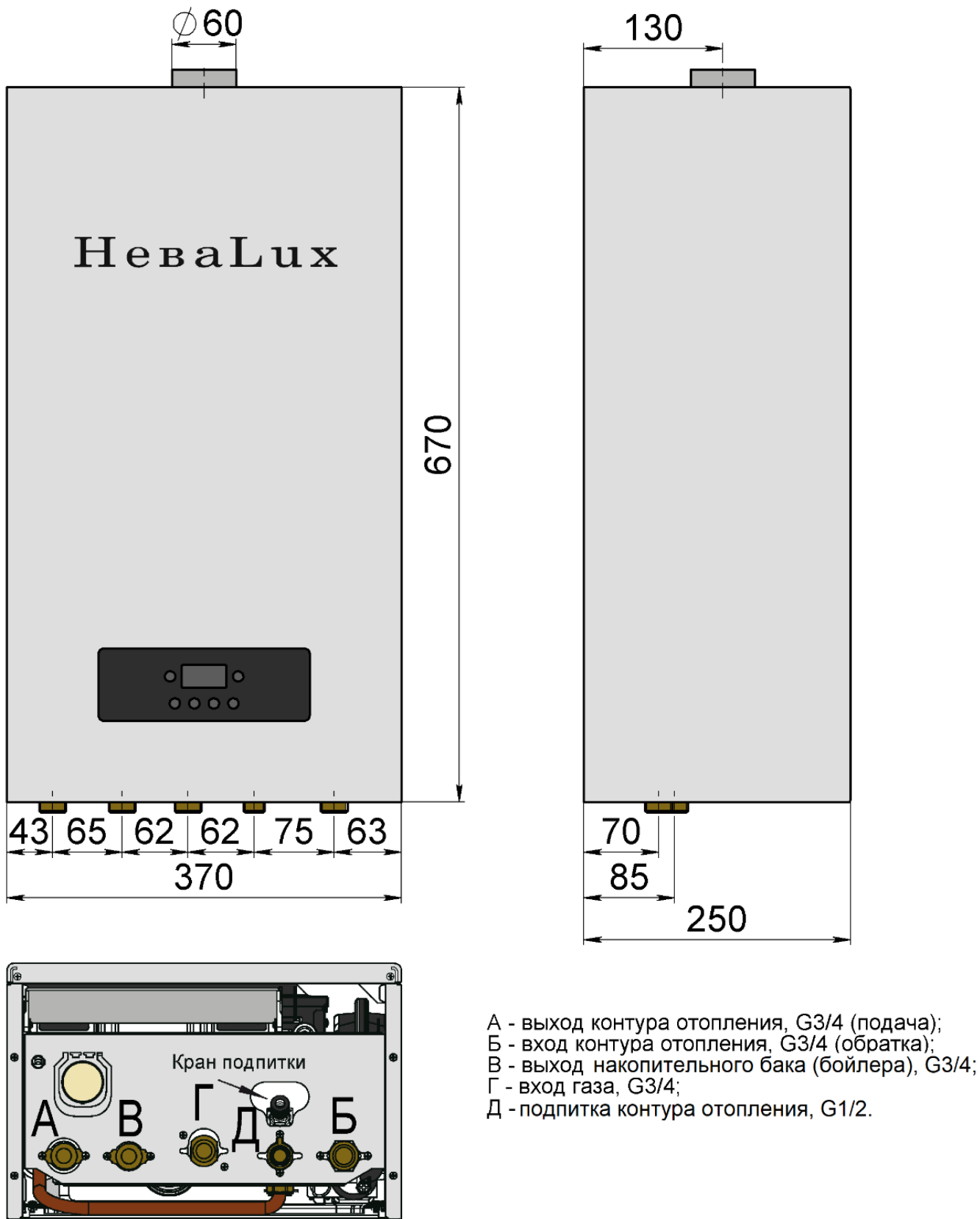


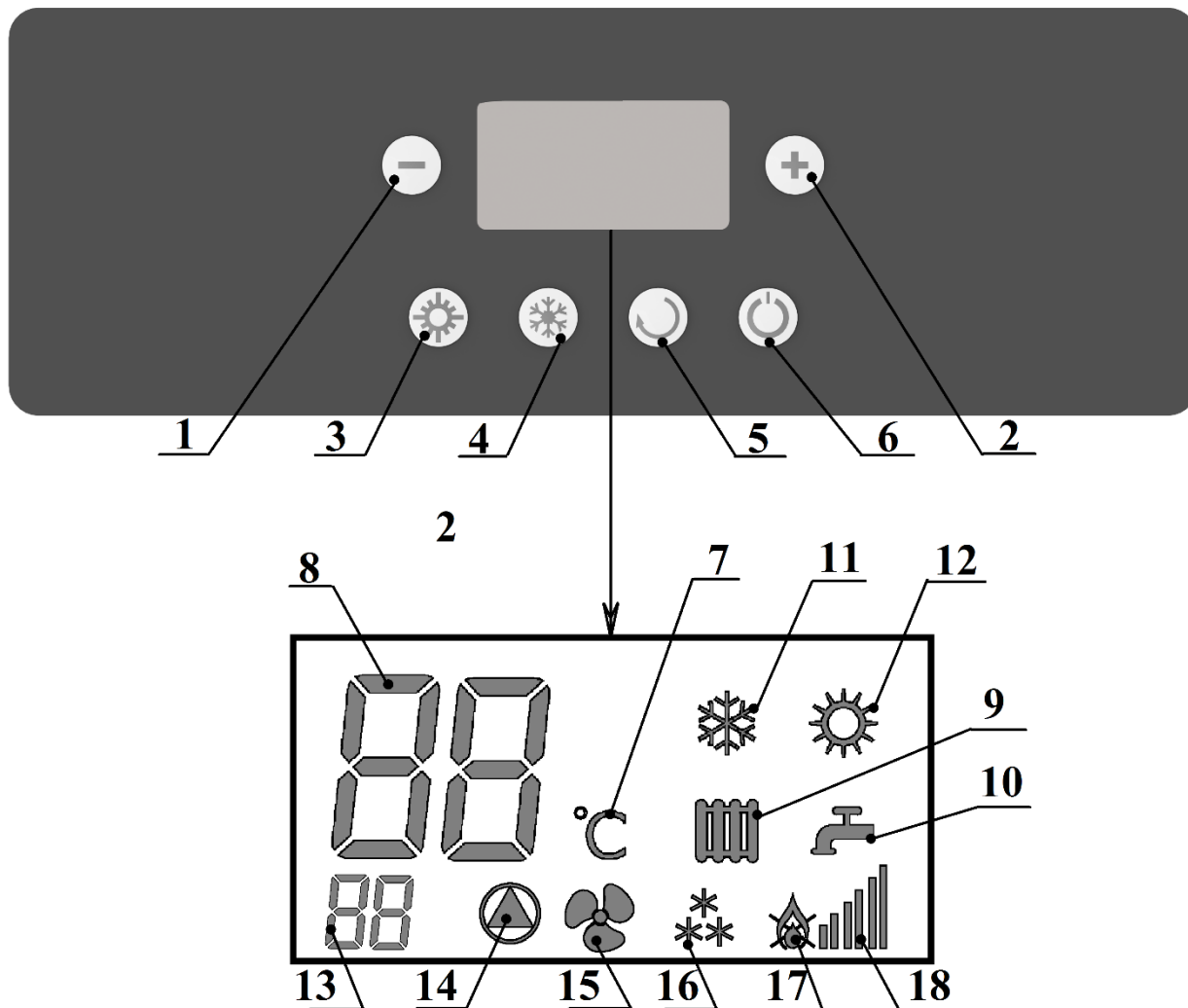
Рис. 1 Габаритные и присоединительные размеры котла

### 3 РУКОВОДСТВО ПОЛЬЗОВАТЕЛЯ

#### 3.1 Управление работой котла

Основным управляющим элементом котла является плата электронная, которая контролирует всю работу котла. Микропроцессор платы электронной собирает и обрабатывает сигналы датчиков управления и безопасности. Вся информация о состоянии котла выдается на ЖК-дисплей в режиме реального времени.

Всё управление котлом осуществляется с панели управления, внешний вид которой показан на рисунке 2. Символы на дисплее отображают режим работы котла. Вокруг дисплея расположены 6 кнопок управления котлом. Назначение кнопок управления и отображаемых на дисплее символов представлены на рисунке 2



Назначение кнопок управления:

Поз.	Нормальная работа	Функция настройки параметров
1	<b>K1</b> Уменьшение температуры	Выбор / изменение параметра
2	<b>K2</b> Увеличение температуры	
3	<b>K3</b> Режим «ЛЕТО»	
4	<b>K4</b> Режим «ЗИМА»	
5	<b>K5</b> Сброс (RESET)	Сохранение значения параметра
6	<b>K6</b> Включение / выключение котла / изменение режима работы	Выход из функции настройки параметров

Отображаемые символы на дисплее:

Поз.	Значение символа
7	Отображение единиц измерения температуры
8	Индикация текущей температуры / индикация кода ошибки / индикация значения параметра
9	Индикация режима работы отопления
10	Индикация режима работы ГВС
11	Индикация работы режима «ЗИМА»
12	Индикация работы режима «ЛЕТО»
13	Индикация параметра настройки
14	Индикация работы насоса
15	Индикация работы вентилятора
16	Индикация работы функции антизамерзания
17	Состояние пламени горелки
18	Индикация уровня пламени горелки

Рис. 2 Панель управления котлом

В центре панели управления расположен жидкокристаллический дисплей, отображающий при нормальной работе котла температуру в активном в данный момент режиме (при работе в режиме отопления – температуру воды в системе отопления на выходе из котла, при работе в режиме ГВС – температуру ГВС на выходе из котла). В случае возникновения неисправности вместо значения температуры отображается код ошибки. Коды ошибок котла приведены в разделе 12 на стр. 24 данного Руководства.

## 3.2 Режимы работы котла

Котёл может работать в следующих режимах:

- режим «ожидания»;
- режим «ЛЕТО»;
- режим «ЗИМА».

При подключении котла к сети электропитания, он автоматически запускается том режиме работы, в котором находился в момент отключения от сети.

### 3.2.1. Режим ожидания

В режиме ожидания команд пользователя котёл не работает, но сохраняется возможность включения функции антизамерзания (см. п. 3.3).

В режиме ожидания вентилятор выключен, регулятор газа закрыт, насос выключен.

### 3.2.2. Режим «лето»

В режиме «лето» котёл работает только при подключении к котлу накопительного бака (бойлера).

Котёл игнорирует сигналы комнатного термостата и датчика температуры контура отопления. При работе в данном режиме на дисплее отображаются символ текущего режима и текущая температура горячей воды.

Диапазон регулирования температуры горячей воды от +30 °С до +60 °С.

### 3.2.3. Режим «зима»

В режиме «зима» котёл работает на отопление.

При подключении к котлу бойлера котёл работает и на ГВС. При работе в данном режиме на дисплее отображаются мигающий символ текущего режима и текущая температура теплоносителя в контуре отопления.

При подключённом бойлере запрос на ГВС является приоритетным для запроса отопления. При запросе на ГВС на дисплее отобразится текущее значение температуры горячей воды и символ работы режима ГВС.

Диапазон регулирования температуры воды в контуре отопления от +30 °С до +80 °С.

#### ВНИМАНИЕ!

Возможность поддержания заданной температуры в режиме ГВС ограничена минимальной тепловой производительностью котла.

Поэтому при повышенной температуре воды на входе в контур ГВС (в летнее время) и малом её расходе, температура воды на выходе из контура ГВС может значительно превышать заданную.

## 3.3 Дополнительные функции

Котёл наделён дополнительными функциями, которые можно использовать при определённых режимах работы. Эти функции обеспечивают дополнительную безопасность и простоту при эксплуатации и обслуживании котла.

### 3.3.1. Функция антизамерзания

Функция антизамерзания – это встроенная система защиты от замерзания котла. При понижении температуры теплоносителя в системе отопления ниже +8 °С включается насос горелка разжигается, котёл начинает работать на минимальной мощности до тех пор, пока температура не достигнет +30 °С.

Данный режим активируется автоматически, если выполнены следующие условия:

- котёл подключён к электросети и к линии газоснабжения;
- котёл не находится в заблокированном состоянии из-за неисправности;
- давление в системе отопления соответствует установленным параметрам.

### 3.3.2. Работа котла при использовании системы отопления «тёплые полы»

Для оптимального регулирования температуры теплоносителя и исключения его перегрева в системе отопления «тёплые полы» необходимо не допускать превышения температуры теплоносителя в контуре отопления выше значения установленного для используемой системы «тёплый пол» (рекомендуемая температура теплоносителя не выше + 40 °С).

Для ограничения максимальной температуры теплоносителя в системе отопления необходимо изменить значение параметра «35» с «0» на «1» (см. п. 11.4.2, стр. 22).

## 4 ОБСЛУЖИВАНИЕ КОТЛА

Для обеспечения длительной и безотказной работы котла и сохранения его рабочих характеристик необходимо регулярно проводить осмотр, уход и техническое обслуживание котла.

Осмотр и уход выполняются владельцем котла.

Техническое обслуживание котла проводится только специализированной сервисной организацией не реже одного раза в год. Рекомендуемое время проведения технического обслуживания – перед началом отопительного сезона.

Техническое обслуживание котла может потребоваться чаще, чем 1 раз в год в случае интенсивной работы котла в помещении, в воздухе которого содержится много пыли или при повышенной жёсткости воды. Внеочередную чистку котла необходимо обязательно произвести и в том случае, если в помещении, где установлен котёл, были проведены строительные или ремонтные работы и в котёл попало много строительной пыли и мусора.

#### ВНИМАНИЕ!

Работы, связанные с техническим обслуживанием, не являются гарантийными обязательствами предприятия-изготовителя и производятся за счёт потребителя.

## 4.1 Осмотр

Перед каждым запуском котла, а также в случае работы котла в отопительный сезон, необходимо один раз в день:

- убедиться в отсутствии легко воспламеняемых предметов около котла и около дымоотвода;
- убедиться в отсутствии запаха газа в помещении, при обнаружении запаха газа в помещении обратиться в службу газового хозяйства;
- убедиться в отсутствии протечек теплоносителя в системе отопления и воды в системе горячего водоснабжения, при обнаружении протечек обратиться в специализированную сервисную организацию;
- произвести внешний осмотр дымоотвода, на предмет повреждений. В случае обнаружения повреждений дымоотвода обратиться в специализированную сервисную организацию.

## 4.2 Уход за котлом

- регулярно, особенно перед началом отопительного сезона, очищать фильтры теплоносителя системы отопления и воды системы ГВС. Фильтр ГВС необходимо очищать и при уменьшении протока воды в линии ГВС;
- периодически удалять воздух из системы отопления (см. п. 10.2);
- дополнять до нужного давления теплоносителем систему отопления (см. п. 10.2);
- котёл следует содержать в чистоте, для чего необходимо регулярно удалять пыль с верхней поверхности котла, а также протирать облицовку сначала влажной, а затем - сухой тряпкой. При значительном загрязнении сначала протирать облицовку мокрой тряпкой, смоченной нейтральным моющим средством, а затем - сухой тряпкой. Запрещается применять моющие средства усиленного действия и содержащие абразивные частицы, бензин или другие органические растворители для очистки корпуса и пластмассовых деталей.

### ВНИМАНИЕ!

При использовании в качестве теплоносителя воды, не меняйте без необходимости воду в системе отопления, это позволит уменьшить образование накипи в теплообменнике.

При использовании в качестве теплоносителя воды, перед предстоящим длительным простоем котла в зимнее время необходимо слить воду из системы отопления во избежание её замерзания.



### ВНИМАНИЕ!

Все операции по уходу за котлом нужно выполнять только после его отключения от сети и остывания.

## 4.3 Операции, выполняемые при техническом обслуживании

При техническом обслуживании выполняются следующие работы:

- чистка горелки;
- чистка теплообменника от сажи и чистка (промывка) труб теплообменника от накипи (при необходимости);
- замена уплотнений в газовой и водяной системах (при необходимости);
- проверка герметичности газовой и водяной систем котла;
- смазка подвижных соединений (при необходимости); рекомендуется использовать густые смазки на основе силикона;
- проверка устройств безопасности, они должны работать без сбоев;
- проверка давления воздуха в баке расширительном (один раз в 3 года), давление должно составлять 1,0 бар;
- проверка на герметичность системы забора воздуха и отвода продуктов сгорания;
- проток воды в системе ГВС должен быть достаточным для включения режима ГВС;
- проверка системы отопления на предмет засорения.

### ВНИМАНИЕ!

Операции по техническому обслуживанию, связанные с разборкой его газовых или водяных коммуникаций, необходимо выполнять только после полного отключения котла (должны быть закрыты краны на линиях теплоносителя, воды и газа перед котлом, котёл должен быть отсоединён от электросети) и его остывания.



## 5 ПРАВИЛА ХРАНЕНИЯ И ТРАНСПОРТИРОВАНИЯ

- котёл изготовлен в климатическом исполнении УХЛ 4.2 по ГОСТ 15150-69.
- транспортирование и хранение котла должно производиться в упаковке завода-изготовителя, предохраняющей от повреждений, попадания на котёл пыли и влаги (согласно манипуляционным знакам на упаковке).
- котёл должен храниться и транспортироваться в упаковке только в положении, указанном на манипуляционных знаках.
- котёл должен храниться в закрытом помещении, гарантирующем защиту от атмосферных и других вредных воздействий при температуре воздуха от -50 °С до +40 °С и относительной влажности не более 98 %.
- при хранении котла более 12 месяцев необходимо выполнить консервацию по ГОСТ 9.014-78. При последующем вводе котла в эксплуатацию необходимо произвести плановое техническое обслуживание котла специализированной сервисной организацией с соответствующей отметкой в разделе 19, стр. 30 Руководства.
- отверстия входных и выходных патрубков должны быть закрыты заглушками или пробками.
- упаковка после её использования по назначению подлежит утилизации.

## 6 ОБЩИЕ ТРЕБОВАНИЯ

Монтаж, техобслуживание и первый пуск газовых установок бытового назначения должны производиться согласно действующим нормам и правилам, а именно:

- СНиП II-35-76 «Котельные установки»;
- СП 62.13330.2011 «Газораспределительные системы. Актуализированная редакция СНиП 42-01-2002»;
- СП 41-108-2004 «Поквартирное теплоснабжение жилых зданий с теплогенераторами на газовом топливе»;
- СНиП 41-01-2003 «Отопление, вентиляция и кондиционирование»;
- СП 7.13130.2009 «Отопление, вентиляция и кондиционирование. Противопожарные требования»;
- ПУЭ «Правила устройства электроустановок»;
- Правила противопожарного режима в Российской Федерации, утверждённые постановлением Правительства Российской Федерации от 25.04.2012 г. №390.

Также необходимо обратить внимание на следующие моменты:

- Котёл может использоваться с любым типом теплообменников (конвективными плитами, радиаторами и конвекторами), система питания которых может быть, как двухтрубной, так и однотрубной;
- Детей необходимо оберегать от контакта с элементами упаковки (пластиковые пакеты, полистирол и т.д.), т.к. они представляют собой потенциальный источник опасности.

Первый пуск котла и гарантийные обязательства выполняются специализированной сервисной организацией.

## 7 ОПЕРАЦИИ ПЕРЕД МОНТАЖОМ



### ВНИМАНИЕ!

Монтаж, ввод в эксплуатацию и техобслуживание котлов должны производиться только специализированной сервисной организацией. Монтаж котла должен быть выполнен по проекту, соответствующему требованиям Федеральных и локальных нормативных актов, регламентирующих установку газоиспользующего оборудования.

Котёл предназначен для нагрева теплоносителя до температуры ниже точки кипения при атмосферном давлении.

Котёл следует подключить к системе отопления, а также к сети водоснабжения для получения горячей воды на хозяйственные нужды (далее – ГВС), а после этого к газовой магистрали. Системы отопления и водоснабжения должны быть совместимы с эксплуатационными характеристиками и мощностью котла.

Технические характеристики котла приведены в разделе 2 на стр. 6 данного Руководства.

Перед подключением котла, необходимо осуществить следующее:

- проверить соответствие вида газа и давления, указанное в разделах 17 и 18 на стр. 30 данного Руководства и в табличке на котле, используемому виду и давлению газа в месте установки котла;
- убедиться в правильности монтажа и герметичности дымоотвода;
- для обеспечения правильной работы котла и сохранения гарантии, необходимо соблюдать требования данного Руководства.

### 7.1 Система ГВС

При подключении к котлу бойлера необходимо учитывать жёсткость воды. Если жёсткость воды превышает 200 мг карбоната кальция на литр воды, необходимо установить дозатор полифосфатов или другое устройство умягчения воды.

### 7.2 Система отопления

Котёл подключается к системе отопления и ГВС с учётом его характеристик и тепловой мощности.

Требования к химическому составу теплоносителя указаны в п. 10.1 на стр. 14 данного Руководства.

Наличие ржавчины, грязи и других отложений в отопительной системе приводит к нарушению в работе котла и ухудшению его характеристик (перегреву, шуму в теплообменнике, снижению теплопроизводительности). В связи с этим необходимо перед монтажом котла промыть систему отопления.

Для этого нельзя использовать кислые и щелочные средства или средства, разъедающие металлические, пластмассовые и резиновые части котла.

Применять приобретённое средство для чистки системы отопления следует согласно приложенной к нему инструкции.

#### 7.2.1 Новая система отопления

Новую систему отопления перед подключением к котлу следует очистить от стружки, сварочного графа, смазки и прочих нежелательных материалов, которые могли попасть в неё при монтаже, используя предназначенные для этого средства.

#### 7.2.2 Существующая система отопления

Существующую систему отопления перед подключением к котлу следует очистить от накопившейся грязи, ржавчины и отложений накипи, используя предназначенные для этого средства.

### 7.3 Подбор дополнительного расширительного бака

Встроенный в котёл расширительный бак мембранного типа рассчитан на подключение котла к системе отопления ёмкостью не более 70 литров. При подключении котла к отопительной системе с большим объёмом теплоносителя необходимо установить дополнительный мембранный расширительный бак. Указания по подбору дополнительного мембранного бака приведены в Приложении I на стр. 36.

## 8 МОНТАЖ КОТЛА

### 8.1 Крепление котла на стене

- Котёл необходимо устанавливать на кухнях, в коридорах или других нежилых отапливаемых помещениях в соответствии с проектом газификации, сводами правил СП 62.13330.2011, СП 41–108–2004, СНиП 41–01–2003, СП 7.13130.2009 и Правилами противопожарного режима в Российской Федерации, утверждёнными постановлением Правительства Российской Федерации от 25.04.2012 г. №390;
- в соответствии с СП 41–108–2004 (п. 4.2) установку котла следует предусматривать:
  - на стенах из негорючих (НГ) или слабогорючих (Г1) материалов;
  - на стенах, покрытых негорючими (РГ) или слабогорючими (Г1) материалами (например, кровельной сталью по листу теплоизоляционного слоя из негорючих материалов толщиной не менее 5 мм). Указанное покрытие стены должно выступать за габариты корпуса котла не менее чем на 10 см;
- размещение котла над газовой плитой или кухонной мойкой не допускается;
- перед фронтом котла должна быть зона обслуживания не менее 1 метра;
- выберите место установки котла с учётом того, что для удобства обслуживания необходимо свободное пространство не менее 150 мм по боковым сторонам и не менее 200 мм снизу котла. Габаритные размеры котла приведены на рисунке 1 данного Руководства;
- разметьте точки крепления котла и просверлите отверстия Ø 10 мм. Для разметки отверстий в стене рекомендуется использовать монтажный шаблон, входящий в комплект поставки котла. Установите в отверстия дюбеля и вкрутите крючки (дюбеля и крючки в комплекте поставки);
- навесьте котёл монтажными отверстиями.

## 8.2 Подключение котла к системе отопления и ГВС

- Подключение котла к контуру отопления и к системе горячего водоснабжения необходимо производить трубами или гибкими шлангами, предназначенными для систем отопления, с внутренним диаметром не менее 20 мм для подсоединения к контуру отопления и не менее 15 мм для подсоединения к системе водоснабжения. Шланги должны быть стойкими к подводимым воде и теплоносителю при заданных параметрах давления и температуры. Длина шлангов должна быть не более 2,5 м. Шланги следует устанавливать в соответствии с инструкцией производителя шлангов;
- настоятельно рекомендуем установить на входе в систему отопления и выходе из неё два запорных крана G3/4" (в комплект поставки не входят) для выполнения операций техобслуживания без слива теплоносителя из всей системы отопления;
- во избежание загрязнения контура отопления котла на обратной линии системы отопления (перед котлом) необходимо установить сетчатый фильтр («грязевик») и отстойную ёмкость;
- удалите заглушки с присоединительных труб;
- подключите котёл к системам отопления и водоснабжения. Проверьте герметичность соединений.



### ВНИМАНИЕ!

Трубопроводы контура отопления должны проходить через внутренние отапливаемые помещения, в противном случае при использовании воды в качестве теплоносителя возможно замерзание воды в контуре отопления при минусовой температуре окружающего воздуха.



### ВНИМАНИЕ!

Условия эксплуатации труб для контура отопления должны соответствовать температурному режиму от 30 °С до 85 °С.

## 8.3 Подсоединение котла к газовой сети

В соответствии с СП 62.13330.2011 (п. 7) подводку газовой линии к котлу следует производить металлическими трубами (стальными и медными) и теплостойкими многослойными полимерными трубами, включающими в себя в том числе один металлический слой (металлополимерными). Многослойные металлополимерные трубы допускается использовать для внутренних газопроводов при снабжении природным газом жилых многоквартирных домов высотой не более трех этажей при условии подтверждения их пригодности для применения в строительстве. Допускается присоединение котла к газопроводу гибким рукавом (шлангом), стойким к транспортируемому газу при заданных давлении и температуре. Внутренний диаметр труб и шлангов должен быть не менее 15 мм. В соответствии с п. 5 СП 41–108–2004 длину гибких подводок следует принимать не более 1,5 м. Шланги следует устанавливать в соответствии с инструкцией производителя шлангов.

Для подключения котла к газовой сети:

- удалите заглушки с присоединительных труб;
- установите на газопроводе перед котлом газовый фильтр и запорный кран;
- газовый кран должен быть легкодоступен;
- подключите котёл к газопроводу. Проверьте отсутствие утечек газа. Контроль герметичности производится путём обмыливания мест соединений или другими безопасными методами. Появление пузырьков означает утечку газа. Утечка газа не допускается;
- допускаются торцевые уплотнения.
- при подключении токопроводящими трубами или шлангами необходимо установить диэлектрическую вставку.

Котёл предназначен для работы на природном газе давлением 2,0 кПа (204 мм. вод ст.). Для работы котла при ином давлении природного газа необходимо произвести настройку регулятора газа (см. п. 11.3, стр. 20).

## 8.4 Перевод котла на другой вид газа

Перевод котла на другой вид газа должен осуществляться специализированной сервисной организацией. Для перевода необходимо использовать только оригинальный комплект деталей предприятия-изготовителя.

Котёл предназначен для работы сжиженным газе давлением 2,9 кПа (300 мм вод. ст.).

Для перевода котла на другой вид газа необходимо заменить сопла горелки на сопла с диаметрами отверстий для давления газа, на котором будет работать котёл. Перед этим необходимо выключить котёл и перекрыть запорный газовый кран.

После перевода котла на другой вид газа необходимо проверить герметичность газовых соединений.

Вид газа, на который перенастроен котёл, необходимо указать в разделе 18 на стр. 30 Руководства (с указанием организации, выполнившей перевод, и даты) и на табличке котла.

## 8.5 Подсоединение котла к электросети

Котёл соответствует I классу защиты от поражения электрическим током. Необходимо убедиться в наличии однофазной сети переменного тока номинальным напряжением 220 В частотой 50 Гц с заземляющим контактом. Заземление котла выполнять через провод заземления сетевого шнура с обеспечением всех требований к заземлению в соответствии с ГОСТ 27570.0–87. Запрещается использовать для заземления трубопроводы теплоносителя, воды и газа, а также батареи отопления.



Рекомендуется выполнить подключение котла к электросети через стабилизатор напряжения для обеспечения устойчивой и бесперебойной работы, а также предотвращения выхода котла из строя в результате скачков напряжения в сети. Заземление обязательно.



### ВНИМАНИЕ!

При повреждении шнура питания, во избежание опасности, его замену должна производить специализированная сервисная организация.



### ВНИМАНИЕ!

Изготовитель не несёт ответственности за неполадки, вызванные несоблюдением вышеперечисленных требований. Любые действия, не соответствующие вышеприведённым в Руководстве, не только могут вывести котёл из строя, но и создать опасность для жизни.

## 9 МОНТАЖ ДЫМООТВОДА



### ВНИМАНИЕ!

Категорически ЗАПРЕЩЕНО включать котёл в работу без установленной дымоотводящей трубы во избежание отравления продуктами сгорания.

Котёл имеет канал забора воздуха для горения и канал отвода продуктов сгорания, что позволяет не использовать воздух из помещения. Используя различные комплектующие, вы можете присоединить коаксиальную трубу (см. п. 9.1) или две отдельные трубы (см. п. 9.2) к верхней части настенного котла с последующим выводом их из помещения.

При этом трубы должны удовлетворять следующим требованиям:

- труба должна быть изготовлена из негорючего материала, стойкого к механическим деформациям, неподверженного коррозии, и полностью герметична. Она также должна быть защищена от перегрева, от возгорания и от замерзания;
- соединения дымоотводящей трубы должны быть изготовлены из термостойкого материала, неподверженного коррозии;
- дымоотводящая труба должна устанавливаться в доступном для обслуживания месте, чтобы, в случае повреждения трубы, не было препятствий для устранения утечки дыма.

После монтажа дымоотвода, необходимо осуществить следующее:

- убедиться в отсутствии в дымоходе сужений, а также в том, что к нему не присоединены выпускные трубы других котлов. Это допускается только в случае проектирования дымохода для нескольких потребителей согласно действующим правилам и нормам;
- если котёл должен быть присоединён к существующему дымоходу, необходимо удостовериться в чистоте последнего, так как отделение шлаков от стен дымохода во время работы котла может препятствовать свободному выпуску отходящих газов.

Для приобретения необходимых частей и деталей дымоотвода свяжитесь с торгующей организацией, осуществляющей реализацию аксессуаров к котлам в Вашем регионе.



### ВНИМАНИЕ!

Не допускается использование вентиляционных каналов для удаления продуктов сгорания.

### 9.1 Монтаж коаксиального дымоотвода

Схема присоединения коаксиального дымохода  $\varnothing 100 / \varnothing 60$  (мм) к котлу представлена на рисунке 3. При использовании коаксиальных труб необходимо дополнительно учитывать следующее:

- уклон горизонтального участка дымоотводящей трубы должен составлять  $3^\circ$  в сторону улицы или конденсатосборника;
- максимально допустимая длина трубы составляет 4 м. Каждый отвод  $90^\circ$  равноценен 1 м трубы, каждое колено  $45 - 0,5$  м трубы;
- в местах поворотов трубы используйте отводы. Количество поворотов на  $90^\circ$  не должно превышать трех, включая отвод на выходе из котла.

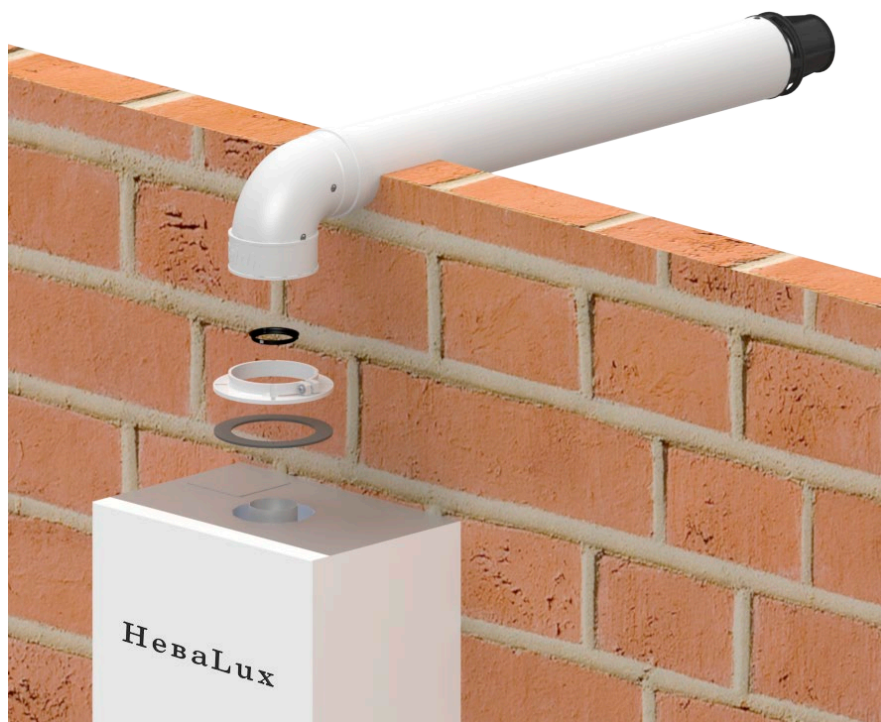


Рис. 3 Схема присоединения коаксиального дымохода  $\varnothing 100 / \varnothing 60$  (мм) к котлу

## 9.2 Монтаж отдельных труб дымоотвода

Схемы присоединения отдельного дымохода  $\varnothing$  80 мм к котлу представлены на рисунке 4. При использовании отдельных труб необходимо дополнительно учитывать следующее:

- суммарная максимальная длина труб не должна превышать 20 м. Каждый отвод  $90^\circ$  равноценен 1 м трубы, каждое колено  $45^\circ$  – 0,5 м трубы;
- в случае возможного образования в дымоотводящей трубе конденсата, перед котлом необходимо устанавливать конденсатосборник;
- уклон горизонтальных участков дымоотводящей трубы должен составлять не менее  $3^\circ$  в сторону конденсатосборника (при его наличии).

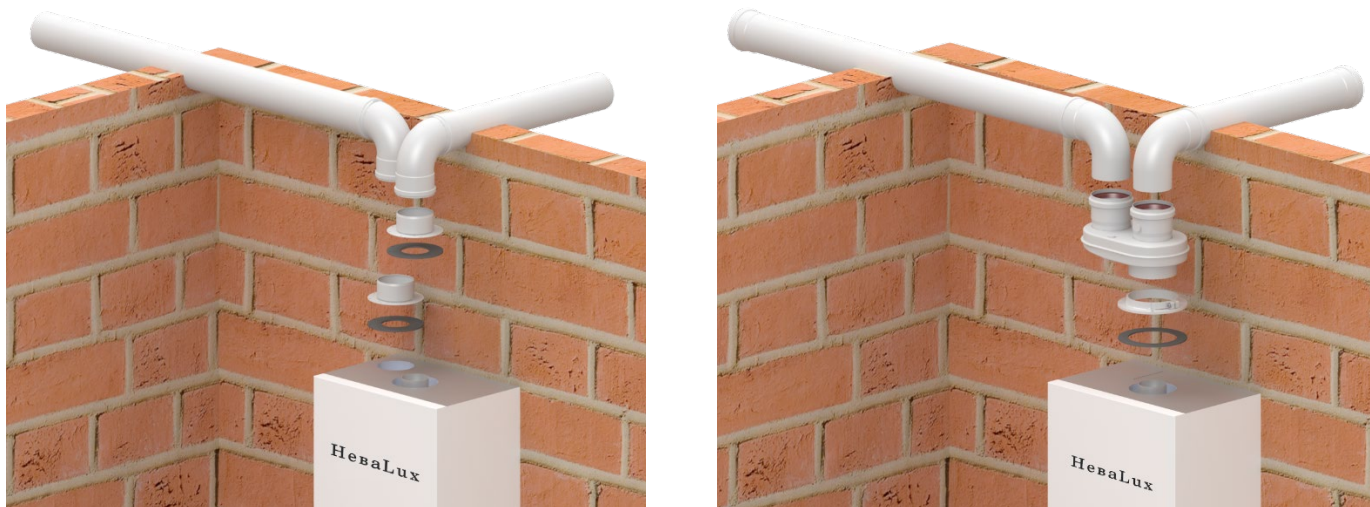


Рис. 4 Схемы присоединения отдельного дымохода  $\varnothing$  80 мм к котлу

## 10 ВВОД КОТЛА В ЭКСПЛУАТАЦИЮ (ПЕРВЫЙ ПУСК)



Если с даты изготовления котла прошло более 12 (двенадцати) месяцев, то при первом вводе котла в эксплуатацию необходимо произвести плановое техническое обслуживание котла специализированной сервисной организацией с соответствующей отметкой в разделе 19, стр. 30 Руководства.

### 10.1 Требования к качеству теплоносителя

#### 10.1.1 Требования к качеству воды

В качестве теплоносителя в системе отопления необходимо использовать воду. Допускается использование в качестве теплоносителя антифриза. Качество используемой в системе отопления воды должно соответствовать параметрам, указанным в таблице 2.

Таблица 2

Водородный показатель pH	6-8
Жёсткость общая, мг-экв/л, не более	4
Содержание железа, мг/л, не более	0,3

Если жёсткость исходной воды превышает 4 мг-экв/л, необходимо установить на входе воды в котёл полифосфатный дозатор, который обрабатывает поступающую в котёл воду, защищая теплообменное оборудование котла от отложения солей жёсткости. Полифосфатный дозатор не входит в стандартную комплектацию котла и приобретается отдельно.

Если жёсткость исходной воды превышает 9 мг-экв/л, следует использовать более мощные установки для смягчения воды.

#### 10.1.2 Условия использования антифриза



Допускается использовать в качестве теплоносителя в системе отопления антифриз только на основе пропиленгликоля (далее – антифриз).

**ЗАПРЕЩАЕТСЯ** использование других низкозамерзающих жидкостей!

Необходимо использовать антифриз с температурой замерзания не ниже минус  $20^\circ\text{C}$ . Для получения теплоносителя с требуемой температурой замерзания необходимо строго соблюдать рекомендации производителя антифриза.

При использовании антифриза в качестве теплоносителя система отопления должна быть выполнена по проекту с учётом следующих требований:

- проект системы отопления должен быть адаптирован для использования антифриза в качестве теплоносителя;
- уплотнительные материалы соединений системы отопления должны быть пригодны для работы в среде антифриза;
- недопустимо использование в системе отопления оцинкованных труб;
- необходимо использовать радиаторы и циркуляционные насосы повышенной мощности, так как теплопроизводительность котла при использовании антифриза снижается (примерно на 10%);
- в системе отопления должна быть предусмотрена возможность подпитки антифризом в случае его утечки.

Использовать антифриз необходимо не более его срока службы в соответствии с рекомендациями производителя.

В разделе 19 (стр.30) данного Руководства техническим специалистом сервисной организации, выполнившим установку котла, должна быть сделана отметка об использовании антифриза в качестве теплоносителя с указанием его марки.

## 10.2 Заполнение контура отопления и предпусковые проверки

Если котёл при транспортировке и хранении находился при отрицательной температуре, то необходимо выдержать его при комнатной температуре не менее 3 часов перед первым пуском.

Требования к теплоносителю системы отопления приведены в п. 10.1.2 на стр. 14.

Для заполнения водой контура отопления:

- освободите клапан отвода воздуха (расположен на насосе), отвернув его колпачок на 1,5 - 2 оборота;
- откройте последовательно кран подпитки контура отопления и запорные краны на прямой и обратной линиях контура отопления (при их наличии);
- закройте кран подпитки котла по достижении величины давления в контуре отопления 1,5 бар (по показаниям манометра). Манометр расположен на нижней панели корпуса котла и показывает давление в контуре отопления. Давление воды в контуре отопления должно быть таким, чтобы стрелка манометра находилась в секторе зелёного цвета.
- При давлении ниже 1 бар включать котёл в работу запрещается;
- включите котёл (нажать кнопку **<К6>**), не открывая газовый кран, чтобы насос полностью удалил воздух из системы отопления. При этом давление может упасть ниже 1 бар и котёл выдаст ошибку E1 (недостаточное давление теплоносителя в контуре отопления). Для сброса ошибки необходимо нажать кнопку **<К5>**.

Повторяйте действия согласно пунктам 1 – 4 до тех пор, пока давление в контуре не стабилизируется на уровне 1,5 бар, что будет свидетельствовать о полном удалении воздуха. Рекомендуется установка дополнительных клапанов отвода воздуха в верхних точках системы отопления для более быстрого и полного удаления воздуха.

Перед пробным розжигом котла необходимо проверить следующее:

- установка котла произведена в соответствии с требованиями, изложенными в разделе 8 на стр. 11 данного Руководства;
- давление теплоносителя в системе отопления составляет 1 - 2 бар (рекомендуемое давление – 1,5 бар).
- при давлении теплоносителя свыше 2 бар открыть клапан дренажный, совмещённый с клапаном предохранительным, понизив давление до 1,5 бар. При давлении ниже 1 бар – открыть кран подпитки контура отопления и закрыть кран при достижении давления от 1 до 1,5 бар;
- не заблокирован ли насос. Для этого при помощи отвёртки открутите заглушку насоса и совершите вращательные движения его вала несколько раз в разные стороны (см. рисунок 5). Затем плотно закрутите заглушку. При выполнении данной операции возможны протечки теплоносителя из насоса, после установки заглушки необходимо удалить остатки теплоносителя с компонентов котла (протереть);
- открыт ли клапан отвода воздуха на циркуляционном насосе;
- вид потребляемого газа (должен соответствовать виду газа, указанному в данном Руководстве на котёл (см. разделы в 17 и 18 на стр. 30) и в табличке на нем);
- давление природного газа составляет 2,0 кПа (204 мм. Вод ст.), давление сжиженного газа составляет 2,9 кПа (300 мм вод. ст.); При ином давлении газа необходимо произвести настройку регулятора газа (см. п. 11.3, стр. 20);
- отсутствие утечки газа;
- трубы забора воздуха и дымоотвода установлены и соответствуют требованиям раздела 9 на стр. 13;
- напряжение и частота электросети соответствуют значениям, указанным в таблице 1 (см. п. 2.2 на стр. 6);
- открыты ли запорные краны на прямой и обратной линиях контура отопления;
- подключение котла к электрической розетке однофазной сети переменного тока номинальным напряжением 220 В, частотой 50 Гц, с заземляющим контактом;
- герметичность системы отопления.

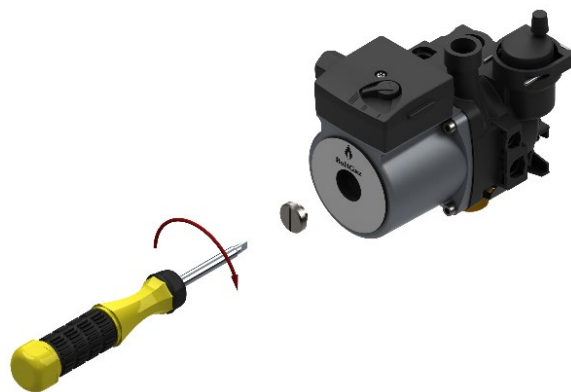


Рис. 5 Проверка циркуляционного насоса



### ВНИМАНИЕ!

Не допускайте попадания теплоносителя на электронные компоненты котла!



После удаления воздуха из системы отопления необходимо закрыть клапан отвода воздуха на насосе, закрутив колпачок.



### ВНИМАНИЕ!

Если в системе отопления в качестве теплоносителя используется антифриз, то необходимо проведение специальных мероприятий по заполнению котла и системы отопления, а также периодический контроль плотности антифриза. Заполнение и подпитку системы отопления в данном случае должен осуществлять технический специалист сервисной организации с использованием специального оборудования.

### 10.3 Дополнительные возможности (опции)

#### 10.3.1 Подключение комнатного термостата

Для более эффективной работы котёл имеет возможность подключения комнатного термостата, который устанавливается в отапливаемом помещении. Для установки термостата необходимо удалить перемычку и подключить соединительные провода комнатного термостата (полярность подключения проводов термостата значения не имеет). Перемычку необходимо передать на хранение владельцу котла. Допускается установка комнатного термостата в разрыв перемычки.

Комнатный термостат в стандартную поставку не входит и приобретается по желанию пользователя отдельно. Кабель для подключения комнатного термостата к котлу в комплект поставки термостата не входит. Основные требования при выборе кабеля: максимальная длина кабеля составляет 30 метров, он должен состоять из двух проводов (гибкий медный многожильный провод с площадью сечения от 0,5 до 1,5 мм<sup>2</sup>).

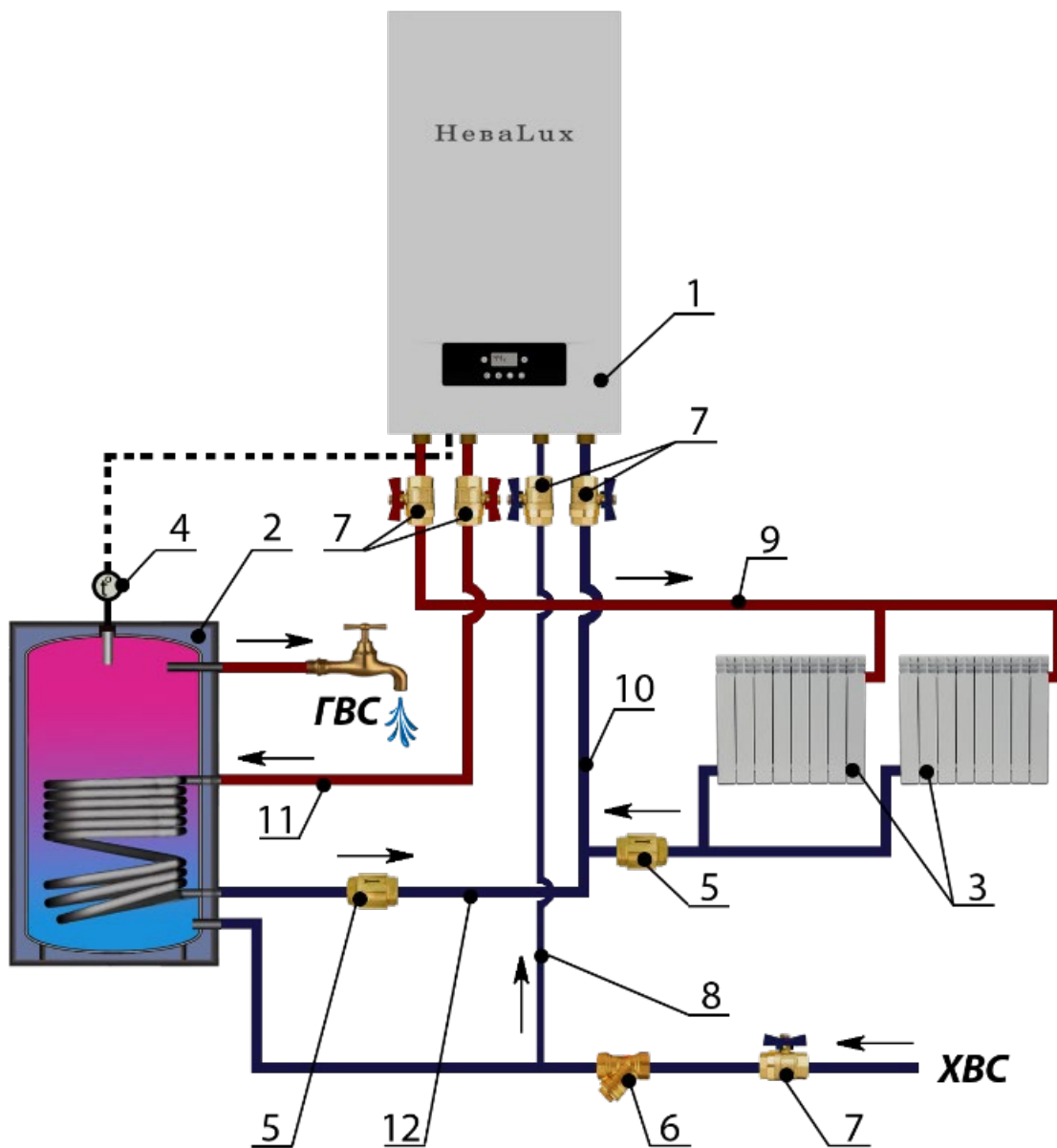
#### 10.3.2 Подключение накопительного бака (бойлера)

Для горячего водоснабжения в санитарных целях к данному котлу необходимо подключить накопительный бак (бойлер косвенного нагрева).

Котёл имеет встроенный трёхходовой клапан и датчик температуры бойлера для работы с накопительным баком. Управление работой котла с бойлером происходит по датчику температуры бойлера. При подключении бойлера нагрев ГВС имеет приоритет перед отоплением.

В комплект поставки котла входит кабель подключения бойлера, необходимый для увеличения длины кабеля датчика температуры бойлера (см. Приложение II, стр. 35).

Представленная на рисунке 6 схема носит рекомендательный характер и используется как основа для проектирования.



- |                                  |   |
|----------------------------------|---|
| 1) котёл отопительный;           | 7) запорный кран;                       |
| 2) накопительный бак (бойлер);   | 8) подпиточная линия системы отопления; |
| 3) радиатор (система отопления); | 9) прямая линия системы отопления;      |
| 4) датчик температуры бойлера;   | 10) обратная линия системы отопления;   |
| 5) обратный клапан;              | 11) прямая линия бойлера;               |
| 6) фильтр;                       | 12) обратная линия бойлера.             |

Рис. 6 Схема гидравлического присоединения бойлера

### 10.3.3 Подключение внешнего (уличного) датчика температуры

Для оптимального регулирования температуры теплоносителя в контуре отопления в зависимости от внешней температуры рекомендуется использовать внешний (уличный) датчик температуры.

Электронная плата котла автоматически распознает наличие внешнего датчика температуры при условии задания параметру «14» значения «1» (см. раздел 11.4, стр. 21).

Внешний (уличный) датчик температуры в стандартную поставку не входит и приобретается по желанию пользователя отдельно. Основные требования при выборе кабеля для подключения датчика внешней (уличной) температуры к котлу: максимальная длина кабеля составляет 30 метров, он должен состоять из двух проводов (гибкий медный многожильный провод с площадью сечения от 0,5 до 1,5 мм<sup>2</sup>).

Подключение датчика внешней (уличной) температуры осуществляется к контактам 1 и 2 разъёма CN9 платы электронной (см. Приложение II, стр. 35).

Коррекция температуры теплоносителя в контуре отопления происходит в соответствии с внешней температурой, комнатной температурой и коэффициентом рассеивания тепла.

Выбор нижней точки температурной кривой осуществляется с помощью изменения значения параметра «42».

Изменение параметра «42» не является обязательным условием для работы котла с датчиком внешней (уличной) температуры. Выбор температурной кривой (коэффициента рассеивания тепла) осуществляется изменением параметра «43». Задание параметру «43» значения, отличного от «0», является необходимым условием работы котла с внешним (уличным) датчиком температуры. Наиболее оптимальную температуру теплоносителя в контуре отопления в зависимости от внешней (уличной) температуры можно подобрать изменением значений параметров «42» и «43» и ориентироваться на рис. 7.

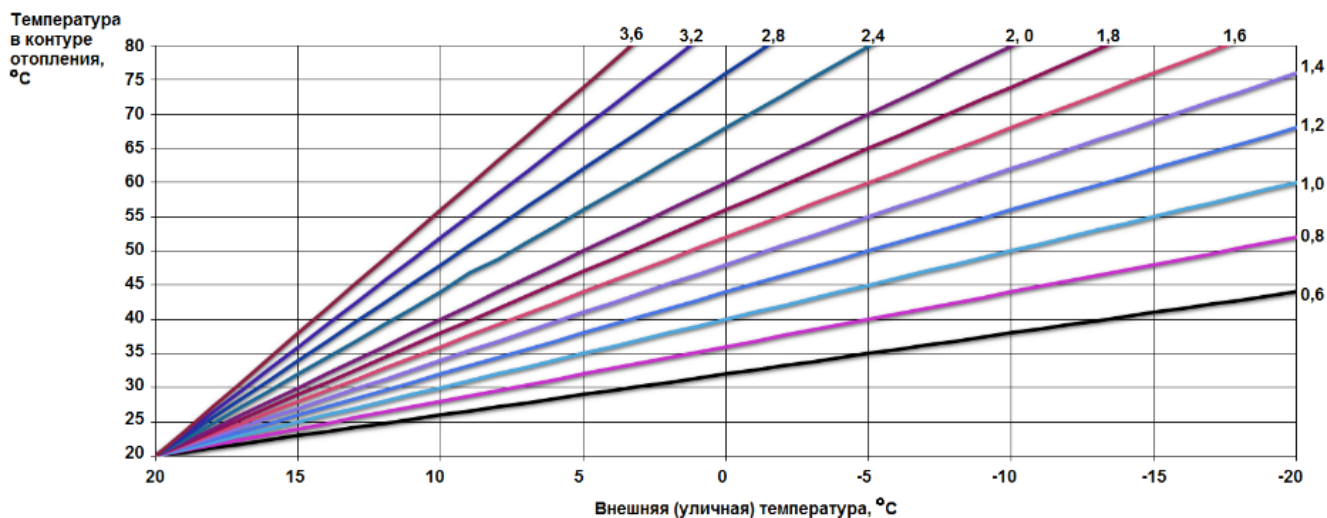


Рис. 7 График зависимости температуры в контуре отопления от внешней (уличной) температуры при комнатной температуре 20 °C

### 10.4 Выключение котла

Выключать котёл необходимо перед производством ремонтных работ или при сервисном обслуживании. Рекомендуется отключать котёл в следующей последовательности:

- 1) перевести котёл в режим ожидания, нажав кнопку <К6>;
- 2) отсоединить вилку кабеля питания от розетки электросети;
- 3) закрыть запорные краны газа, теплоносителя и воды ГВС.

### 10.5 Слив теплоносителя из контура отопления котла

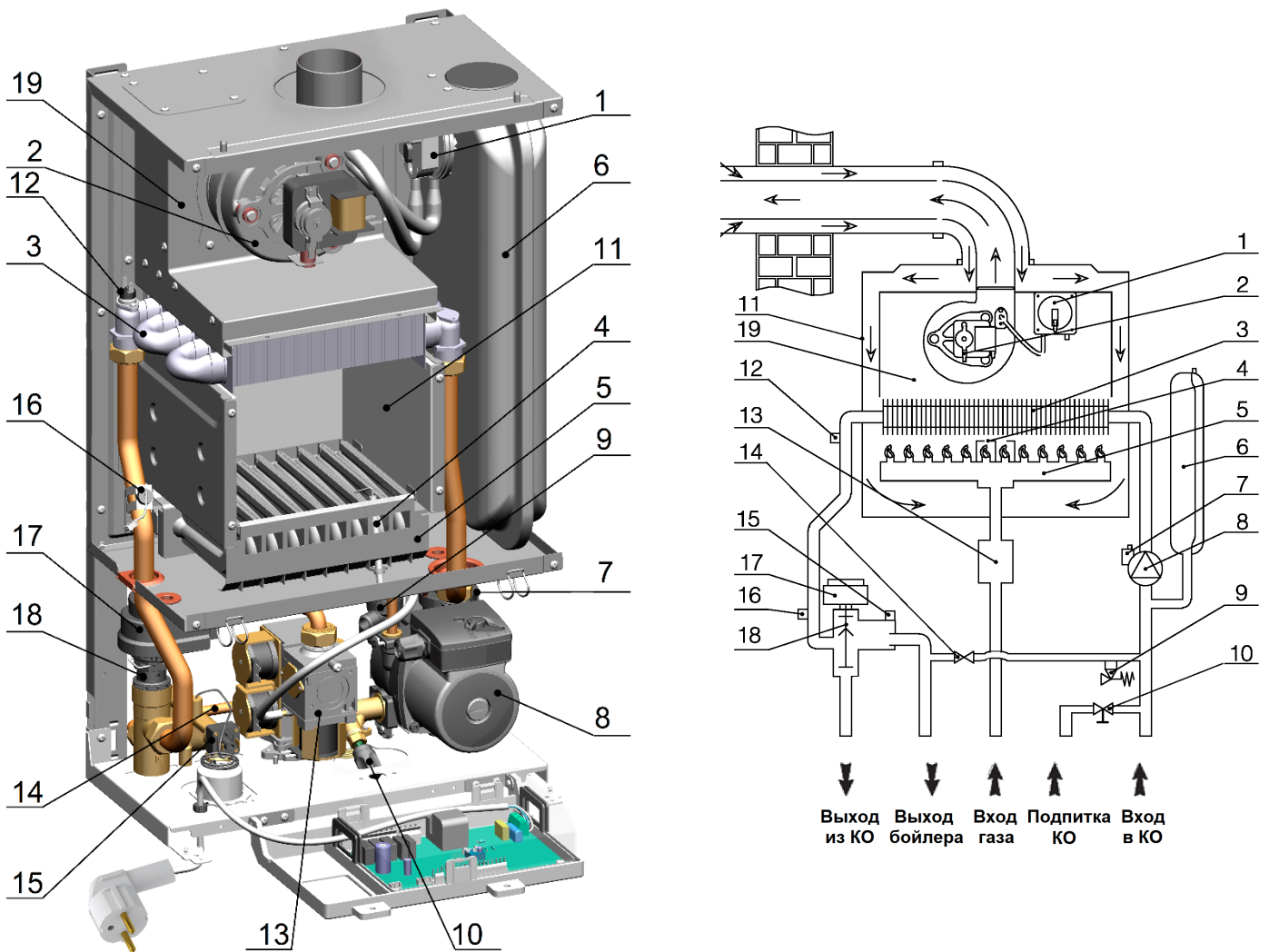
При демонтаже элементов контура отопления необходимо слить теплоноситель из котла. Для этого необходимо открутить клапан дренажный, совмещённый с предохранительным клапаном.

При использовании в качестве теплоносителя воды, длительном простое котла в зимнее время или возникновении опасности замерзания трубопроводов необходимо слить теплоноситель из котла и системы отопления.

## 11 ФУНКЦИОНАЛЬНАЯ СХЕМА И УПРАВЛЕНИЕ РАБОТОЙ КОТЛА

### 11.1 Функциональная схема котла

Функциональная схема котла приведена на рисунке 8.



- 1 - прессостат воздушный;
- 2 - вентилятор;
- 3 - теплообменник;
- 4 - электрод (розжиг и ионизация);
- 5 - блок горелочный (горелка);
- 6 - бак расширительный;
- 7 - клапан отвода воздуха (автоматический);
- 8 - насос;
- 9 - клапан предохранительный;

- 10 - кран подпитки контура отопления;
- 11 - камера герметичная;
- 12 - термореле (датчик перегрева);
- 13 - регулятор газа;
- 14 - труба байпаса;
- 15 - реле давления теплоносителя в КО;
- 16 - датчик температуры контура отопления;
- 17 - электродвигатель трёхходового клапана;
- 18 - трёхходовой клапан.
- 19 - газоотводящее устройство;

Рис. 8 Функциональная схема котла

## 11.2 Основные компоненты котла

Устройство	Назначение
<b>Система управления</b>	
Плата электронная	Управление работой котла и обеспечение безопасности при возникновении аварийных ситуаций
Электропроводка	Комплект проводов для соединения платы электронной с датчиками, устройствами и механизмами
<b>Гидравлическая система</b>	
Теплообменник	Передача тепла, образующегося при сжигании газа, теплоносителю
Насос	Устройство для создания принудительной циркуляции воды
Клапан отвода воздуха	Автоматическое удаление воздуха из системы отопления
Бак расширительный	Компенсация расширения воды в контуре отопления в результате нагрева
Клапан трёхходовой с электродвигателем	Переключение потока теплоносителя из теплообменника между системами отопления и ГВС
<b>Газовая система</b>	
Блок горелочный (горелка)	Смешение воздуха с газом и обеспечение равномерного горения газозвушной смеси в камере сгорания
Трансформатор розжига, встроенный в плату электронную	Формирование искры на электроде
Электрод	Создание искры для розжига газозвушной смеси на горелке
<b>Дымоотводящая система</b>	
Вентилятор	Принудительный отвод продуктов сгорания
<b>Устройства регулирования</b>	
<b>по газу</b>	
Регулятор газа	Регулирование подачи газа на блок горелочный
<b>по воде</b>	
Датчик температуры контура отопления	Измерение температуры теплоносителя. Сигнал от датчика используется для поддержания заданной температуры теплоносителя в контуре отопления.
Датчик температуры бойлера (при подключении к котлу бойлера)	Измерение температуры воды в контуре ГВС. Сигнал от датчика используется для поддержания заданной температуры в контуре ГВС.
<b>Устройства безопасности</b>	
<b>по воде</b>	
Реле давления	Контроль минимального давления теплоносителя и отсутствия воздуха в системе отопления
Термореле	Защита от перегрева теплообменника
Клапан байпаса	Защита теплообменника от перегрева при увеличении сопротивления в системе отопления
Клапан предохранительный	Сброс теплоносителя из системы отопления при давлении выше 3 бар
Клапан отвода воздуха	Автоматическое удаление воздуха из системы отопления
<b>по газу</b>	
Регулятор газа	Розжиг при пониженном давлении во избежание "хлопка". Блокировка подачи газа при возникновении опасной ситуации (перегрев теплоносителя, отсутствие тяги и пр.)
Электрод	Контроль пламени на горелке. Прекращение подачи газа на горелку при отсутствии пламени
<b>по продуктам сгорания</b>	
Прессостат воздушный	Контроль работы вентилятора. Остановка работы котла при отсутствии тяги или выходе вентилятора из строя

### 11.3 Настройка регулятора газа

Котёл настроен для работы на природном газе давлением 2,0 кПа (204 мм. вод. ст.) или сжиженном газе давлением 2,9 кПа (300 мм вод. ст.). Вид и давление газа указаны в данном Руководстве на котёл (см. разделы 17 и 18 на стр. 30) и в табличке на нём. Необходимость настройки регулятора газа определяется в соответствии с таблицей 3.

Таблица 3

Вид газа	Давление газа, кПа (мм. вод. ст.)	Необходимость настройки регулятора газа
Природный газ	меньше 0,6 (62)	Выключить котёл и обратиться в аварийную службу газового хозяйства
	0,6 ÷ 1,5 (62 ÷ 153)	Произвести настройку регулятора газа. Возможно отклонение технических характеристик котла от значений, указанных в п. 2.2 (см. стр. 6)
	1,5 ÷ 2,0 (153 ÷ 204)	Произвести настройку регулятора газа
	2,0 (204)	Настройка регулятора газа не требуется
	2,0 ÷ 2,5 (204 ÷ 255)	Произвести настройку регулятора газа
	больше 2,5 (255)	Выключить котёл и обратиться в аварийную службу газового хозяйства
Сжиженный газ	2,9 (300)	Настройка регулятора газа не требуется

#### ВНИМАНИЕ!

Настройку регулятора газа должны производить только специализированные сервисные организации.

#### 11.3.1 Подготовка к работе

- выключить котёл (см. п. 10.4, стр. 17), снять переднюю панель и панель управления.

#### 11.3.2 Проверка давления газа на входе в регулятор

- отвернуть заглушку на 1 - 2 оборота из контрольной точки А (см. рис. 9) и подсоединить манометр;
- включить котёл и перевести его в режим «ЗИМА», запрос отопление;
- установить максимальную температуру в контуре отопления;
- выдержать котёл 5 секунд в этом режиме;
- проверить давление газа в контрольной точке А. Оно должно составлять 2,0 кПа (204 мм вод. ст.) для природного газа и 2,9 кПа (300 мм вод. ст.) для сжиженного газа. В ином случае (см. табл. 3) необходимо произвести настройку регулятора газа;
- перевести котёл в режим ожидания, нажав кнопку <K6>;
- отсоединить манометр и завернуть заглушку в контрольной точке А до упора.

#### 11.3.3 Регулировка максимального давления газа

- отвернуть заглушку на 1-2 оборота из контрольной точки Б и подсоединить к ней манометр;
- включить котёл и перевести его в режим «ЗИМА», запрос отопление;
- установить максимальную температуру отопления
- выдержать котёл 5 секунд в этом режиме;
- проверить давление газа в контрольной точке Б. Оно должно соответствовать значению максимального давления газа, указанному в таблице 4;



Рис. 9 Регулятор газа

Таблица 4

Модель котла	NEVALUX 8224-1
Значение параметра «30» (максимальная сила тока режима отопления)	99
Максимальное давление газа, мм. вод. ст.	144

- в противном случае отрегулировать максимальное давление газа с помощью изменения параметра «30» (см. п. 11.4.1, стр. 21), подобрав его значение таким образом, чтобы максимальное давление газа соответствовало значению, указанному в таблице 4.

#### 11.3.4 Регулировка минимального давления газа

- установить минимальную мощность работы котла, для этого необходимо активировать функцию настройки параметров работы котла (см. п. 11.4.1, стр. 21) и активировать изменение параметра «31» (значение параметра «31» должно мигать);
- проверить давление газа в контрольной точке Б. Оно должно соответствовать значению минимального давления газа, указанному в таблице 5;

Таблица 5

Модель котла	NEVALUX 8224-1
Значение параметра «31» (минимальная сила тока режима отопления)	46
Минимальное давление газа, мм. вод. ст.	16

- в противном случае отрегулировать минимальное давление газа с помощью изменения параметра «31» (см. п. 11.4.1, стр. 21) подобрав его значение таким образом, чтобы минимальное давление газа соответствовало значению, указанному в таблице 5;
- выйти из функции настройки параметров и перевести котёл в режим ожидания, нажав кнопку <K6>.

#### 11.3.5 Окончание настройки

- выключить котёл;
- отсоединить манометр и завернуть заглушку в контрольной точке Б до упора;
- включить котёл и перевести его в режим отопления;
- проверить отсутствие утечек газа в контрольных точках А и Б (см. п. 14.2.1, стр. 27);
- перевести котёл в режим ожидания, нажав кнопку <K6>;
- установить и закрепить панель управления и переднюю панель.

## 11.4 Сервисные функции

### 11.4.1 Функция настройки параметров системы безопасности

Перечень параметров, назначение и значения приведены в таблице 6.

Таблица 6

Параметр	Назначение параметра	Значение	Значение по умолчанию	
10	Конфигурация котла	Битермический котёл	0	3
		Котёл с двумя теплообменниками	1	
		Одноконтурный котёл	2	
		Котёл с накопительным баком	3	
11	Тип датчика протока воды	Датчик протока воды	0	2
		Реле протока воды GTC (13.5 л/мин)	1	
		Реле протока воды CNE (13.5 л/мин)	2	
12	Тип отвода продуктов сгорания	Принудительный отвод продуктов сгорания	0	0
		Открытая камера сгорания	1	
13	Тип контроля отвода продуктов сгорания	Прессостат	0	0
		Датчик давления	1	
		Прессостат и датчик давления	2	
14	Наличие внешнего (уличного) датчика температуры	Датчик уличной температуры отсутствует	0	0
		Датчик уличной температуры установлен	1	
16	Выбор мощности котла	Мощность котла, кВт (шаг настройки 5 кВт)	20 ÷ 100	20
17	Заводские параметры	Возврат к заводским настройкам	0	1
		Настроенные параметры	1	

Порядок работы функции настройки параметров системы безопасности:

- 1) Подключить котёл к электропитанию после 10 минут простоя котла;
- 2) Нажатием кнопки **<K5>** и удерживанием её в течение 5 секунд активировать сервисные функции; Подсветка дисплея остаётся всегда включённой на все время работы функции; На дисплее появится числовое значение параметра и установленное значение параметра, означающее активацию функции настройки параметров;
- 3) Переключение между параметрами и переход к следующему параметру осуществляется нажатием кнопок **<K1>** и **<K2>** или **<K3>** и **<K4>**; При этом на дисплее отобразится мигающий параметр, доступный для изменения;
- 4) Выбор параметра, который необходимо посмотреть или изменить, осуществляется нажатием кнопки **<K5>**;
- 5) Изменение текущего значения выбранного параметра осуществляется нажатием кнопок **<K1>** и **<K2>** или **<K3>** и **<K4>**. При этом на дисплее отобразится мигающее значение выбранного параметра, доступного для изменения.
- 6) Для сохранения нового значения параметра необходимо нажать кнопку **<K5>**;
- 7) Для изменения всех необходимых параметров необходимо повторить пункты 3 — 6;
- 8) Для выхода из функции настройки параметров системы безопасности необходимо нажать кнопку **<K6>**.

Для восстановления всех заводских значений параметров необходимо изменить параметру «17» установить значение «1» и сохранить это изменение.



#### ВНИМАНИЕ!

Изменение значения параметров без крайней необходимости не допускается.

**11.4.2 Функция настройки параметров работы котла**

Перечень параметров, назначение и значения приведены в таблице 7.

Таблица 7

Параметр	Назначение параметра		Значение	Значение по умолчанию
30	Максимальная сила тока режима отопления		0 ÷ 99	99
31	Минимальная сила тока режима отопления		0 ÷ 99	46
32	Максимальная сила тока режима ГВС		0 ÷ 99	99
33	Минимальная сила тока режима ГВС		0 ÷ 99	46
34	Настройка датчика отслеживания изменения температуры		0 ÷ 3	0 (изменение температуры не отслеживается)
35	Выбор системы отопления	Радиаторное отопление (30 ÷ 80 °С)	0	0
		«Тёплый пол» (25 ÷ 60 °С)	1	
36	Гистерезис температуры перегрева котла до отключения		0 ÷ 20 °С	8 °С
37	Гистерезис температуры остывания котла до отключения		0 ÷ 15 °С	8 °С
38	Выбор типа системы отопления	открытая	0	1
		закрытая	1	
39	Переработка насоса	Отключение сразу	0	2
		Отключение через 30 секунд	1	
		Отключение через 3 минут	2	
		Отключение через 7 минут	3	
		Отключение через 15 минут	4	
40	Солнечный конвектор	Отсутствует	0	0
		Используется	1	
41	Мощность розжига котла		1 ÷ 99	10
42	Работа в контуре отопления с внешним (уличным) датчиком температуры	Нижняя точка температурной кривой	0 ÷ 30	0
43		Выбор температурной кривой	0 ÷ 12	0
44	Заводские параметры	Возврат к заводским настройкам	0	1
		Настроенные параметры	1	

Порядок работы функции настройки параметров работы котла:

- 1) Подключить котёл к электропитанию и перевести его в режим ожидания;
  - 2) Одновременным нажатием кнопок **<K5>** и **<K4>** активировать сервисные функции; Подсветка дисплея остаётся всегда включённой на все время работы функции; На дисплее появится числовое значение параметра и установленное значение параметра, означающее активацию функции настройки параметров;
  - 3) Переключение между параметрами и переход к следующему параметру осуществляется нажатием кнопок **<K1>** и **<K2>** или **<K3>** и **<K4>**; При этом на дисплее отобразится мигающий параметр, доступный для изменения;
  - 4) Выбор параметра, который необходимо посмотреть или изменить, осуществляется нажатием кнопки **<K5>**;
  - 5) Изменение текущего значения выбранного параметра осуществляется нажатием кнопок **<K1>** и **<K2>** или **<K3>** и **<K4>**. При этом на дисплее отобразится мигающее значение выбранного параметра, доступного для изменения.
  - 6) Для сохранения нового значения параметра необходимо нажать кнопку **<K5>**;
  - 7) Для изменения всех необходимых параметров необходимо повторить пункты 3 — 6;
  - 8) Для выхода из функции настройки параметров системы безопасности необходимо нажать кнопку **<K6>**.
- Для восстановления всех заводских значений параметров необходимо изменить параметр «44» установить значение «1» и сохранить это изменение.

**ВНИМАНИЕ!**

Изменение значения параметров без крайней необходимости не допускается.

## 11.5 Логика работы котла

Запуск котла в режиме отопления происходит, если фактическая температура теплоносителя в системе отопления ниже заданной на 5 °С. При подключении к котлу бойлера запуск котла в режиме ГВС происходит по сигналу датчика температуры бойлера.

При включении котла происходят следующие предпусковые операции:

- 1) плата электронная проверяет наличие напряжения;
- 2) срабатывает реле давления теплоносителя. На плату электронную подаётся сигнал о наличии теплоносителя в контуре отопления. Если контур отопления не заполнен, запуск котла прекращается;
- 3) плата электронная проверяет состояние термореле и исправность датчиков температуры контура отопления и ГВС. Неисправность любого из датчиков приводит к прекращению цикла запуска котла;
- 4) на дисплее панели управления отображается значение температуры теплоносителя в контуре отопления или в контуре ГВС (в зависимости от режима работы).

Если запуск котла прекращается из-за неисправности, то на дисплей выводится код ошибки (см. п. 12.1, стр. 24).

### 11.5.1 Работа котла в режиме «зима» (запрос отопление)

- 1) плата электронная проверяет положение трёхходового клапана;
- 2) если клапан трёхходовой находится в положении, соответствующем ГВС, то плата подаёт напряжение на его электродвигатель. Электродвигатель перемещает клапан трёхходовой в положение для отопления. В результате этого, теплоноситель из теплообменника первичного будет направляться в систему отопления;
- 3) плата электронная подаёт напряжение на насос (наличие напряжения на клеммах насоса можно проверить тестером). Насос начинает работать (звук работающего насоса прослушивается);
- 4) плата электронная опрашивает прессостат воздушный, его контакты должны быть разомкнуты. Если контакты замкнуты, запуск котла прекращается;
- 5) плата электронная подаёт напряжение на электродвигатель вентилятора. Вентилятор начинает работать (прослушивается). Поток воздуха создаётся разность давлений в прессостате воздушном. На плату электронную подаётся сигнал о наличии тяги. Если сигнал отсутствует, запуск котла прекращается;
- 6) выдерживается пауза для вентиляции камеры сгорания (необходима для удаления газа в случае предшествующего неудачного пуска);
- 7) трансформатор розжига, встроенный в плату электронную, выдаёт высокое напряжение на электрод в течение ~ 10 секунд (слышен звук разряда);
- 8) плата электронная выдаёт сигнал на открытие регулятора газа и газ поступает в блок горелочный;
- 9) если розжиг произошёл (при снятой облицовке пламя можно видеть через смотровое окно), то электрод выдаёт сигнал на плату электронную об успешном розжиге. В случае отсутствия сигнала от электрода, плата электронная повторяет процедуру пуска котла с самого начала. Предпринимаются две или три последовательные попытки пуска (количество попыток зависит от модели платы). Если все попытки окончились неудачей, плата электронная прекращает розжиг;
- 10) плата электронная меняет напряжение на регуляторе газа. Регулятор газа увеличивает до максимальной мощности подачу газа на блок горелочный для максимально быстрого нагрева теплоносителя в системе отопления до заданной температуры;
- 11) плата электронная сравнивает сигнал датчика температуры контура отопления со значением, заданным пользователем при помощи кнопок <K1> или <K2> (см. п. 3.1, стр. 8). При разности указанных температур более 1 °С плата электронная меняет напряжение на регуляторе газа, чтобы изменить подачу газа на блок горелочный в соответствии с потребностью контура отопления.

При подключении к котлу бойлера в этом режиме ГВС имеет приоритет над отоплением. При отсутствии сигнала от датчика температуры бойлера котёл работает в режиме отопления.

При наличии сигнала датчика температуры бойлера на плату электронную подаётся сигнал о запросе ГВС.

### 11.5.2 Работа котла в режиме «лето» (запрос ГВС)

В режиме «лето» котёл работает только при подключённом к котлу бойлере.

- 1) подаётся сигнал с датчика температуры бойлера о запросе ГВС;
- 2) плата электронная проверяет положение трёхходового клапана;
- 3) если клапан трёхходовой находится в положении, соответствующем отоплению, то плата подаёт напряжение на его электродвигатель. Электродвигатель перемещает клапан трёхходовой в положение, соответствующее ГВС. В результате этого теплоноситель из теплообменника направляется в бойлер, тем самым обеспечивается ГВС.
- 4) плата электронная опрашивает прессостат воздушный, его контакты должны быть разомкнуты. Если контакты замкнуты, запуск котла прекращается;
- 5) плата электронная подаёт напряжение на электродвигатель вентилятора. Вентилятор начинает работать (прослушивается). Поток воздуха создаётся разность давлений в прессостате воздушном. На плату электронную подаётся сигнал о наличии тяги. Если сигнал отсутствует, запуск котла прекращается;
- 6) выдерживается пауза для вентиляции камеры сгорания (необходима для удаления газа в случае предшествующего неудачного пуска);
- 7) трансформатор розжига, встроенный в плату электронную, выдаёт высокое напряжение на электрод в течение ~ 10 секунд (слышен звук разряда);
- 8) плата электронная выдаёт сигнал на открытие регулятора газа и газ поступает в блок горелочный;
- 9) если розжиг произошёл (при снятой облицовке пламя можно видеть через смотровое окно), то электрод выдаёт сигнал на плату электронную об успешном розжиге. В случае отсутствия сигнала от электрода, плата электронная повторяет процедуру пуска котла с самого начала. Предпринимаются две или три последовательные попытки пуска (количество попыток зависит от модели платы). Если все попытки окончились неудачей, плата электронная прекращает розжиг;
- 10) плата электронная меняет напряжение на регуляторе газа. Регулятор газа увеличивает подачу газа на блок горелочный до максимальной мощности для максимально быстрого нагрева воды в системе ГВС;
- 11) плата электронная сравнивает сигнал датчика температуры контура ГВС со значением, заданным пользователем при помощи кнопок <K1> или <K2> (см. п. 3.1, стр. 8). При разности указанных температур более 1 °С плата электронная меняет напряжение на регуляторе газа, чтобы изменить подачу газа на блок горелочный в соответствии с потребностью контура ГВС.

**12 ПОИСК И УСТРАНЕНИЕ НЕИСПРАВНОСТЕЙ****12.1 Коды ошибок**

Остановка работы котла, вызванная отказом или неправильной работой какой-либо из его систем, сопровождается отображением на дисплее панели управления котла (см. п. 3.1, стр. 8) соответствующего кода ошибки, что облегчает обнаружение неисправности.

Коды ошибок, возможные причины и методы устранения неисправностей представлены в таблице 8.

Таблица 8

Код	Неисправность	Причина неисправности	Методы устранения неисправности
E1	Недостаточное давление теплоносителя в контуре отопления. Котёл не работает	Пониженное давление теплоносителя в контуре отопления	Довести давление теплоносителя в контуре отопления до рекомендованного значения (см. п. 10.2, стр. 15)
		Воздушная пробка в системе отопления.	Открыть клапан отвода воздуха
		Неисправно реле давления теплоносителя в контуре отопления	Заменить реле давления
		Неисправен насос или клапан отвода воздуха	Заменить насос или клапан отвода воздуха
		Нарушена электрическая цепь между реле давления и платой электронной	Проверить контакты разъёмов и электрическую цепь реле
E2	Ошибка розжига. Котёл не работает	Нарушения подачи газа	Открыть запорный кран на газопроводе Обратиться в газовую службу
		Неисправен электрод	Заменить электрод
		Нарушена электрическая цепь электрода	Проверить электрическую цепь и контакты
		Неправильный зазор между электродом и секцией горелки	Установить зазор (3+1 мм)
		Загрязнение электрода	Протереть электрод от пыли и обезжирить
		Неисправен трансформатор розжига	Заменить плату электронную
		Засорён блок горелочный	Очистить блок горелочный
		Нарушены электрические цепи регулятора газа	Проверить электрические цепи и контакты
		Не работает регулятор газа	Заменить регулятор газа
		Неисправно термореле (датчик перегрева)	Заменить термореле
		Нарушена электрическая цепь термореле (датчика перегрева)	Проверить электрическую цепь и контакты
E3	При подключённом к котлу бойлере. Сбой датчика температуры бойлера. Котёл работает только в режиме отопления	Неисправен датчик температуры бойлера	Заменить датчик температуры бойлер
		Нарушена электрическая цепь между датчиком температуры бойлера и платой электронной	Проверить электрическую цепь и контакты
E4	Сбой датчика температуры контура отопления. Котёл не работает	Неисправен датчик температуры контура отопления	Заменить датчик температуры контура отопления
		Нарушена электрическая цепь «датчик температуры – плата электронная»	Проверить электрическую цепь и контакты
E5	Ложная индикация пламени (паразитное пламя) Котёл не работает	Нарушена электрическая цепь электрода	Проверить электрическую цепь и контакты
		Неисправен электрод	Заменить электрод
		Неправильный зазор между электродом и секцией горелки	Установить зазор (3+1 мм)
		Плохое заземление котла, потенциал между землёй и нулём	Правильно заземлите и снимите потенциал между землёй и нулём
E6	Отсутствие тяги. Замыкание контактов прессостата. Котёл не работает	Засорён дымоход или канал притока воздуха	Выяснить причину засорения и устранить ее.
		Нарушена герметичность трубки прессостата	Заменить трубку
		Нарушение электрической цепи прессостата	Проверить электрическую цепь и контакты
		Контакты прессостата замкнуты до включения вентилятора	Заменить прессостат
		Конденсат в трубке прессостата	Удалить конденсат из трубки прессостата
		Нарушение электрической цепи вентилятора	Проверить электрическую цепь и контакты
		Неисправен вентилятор	Заменить вентилятор

Код	Неисправность	Причина неисправности	Методы устранения неисправности
E7	Перегрев теплоносителя. Котёл не работает	Засорена система отопления	Прочистить систему отопления
		Неисправно термореле	Заменить термореле
		Воздушная пробка в системе отопления	Открыть клапан отвода воздуха
		Засорён фильтр в системе отопления	Прочистить фильтр
		Неисправен или неправильно установлен клапан байпаса	Проверить правильность установки клапана байпаса и при необходимости заменить его
		Неисправен насос или клапан отвода воздуха	Заменить насос или клапан отвода воздуха
		Неисправность платы электронной	Заменить плату электронную
		Нарушена электрическая цепь термореле (датчика перегрева)	Проверить электрическую цепь и контакты
EF	Ошибка обнаружения внешнего (уличного) датчика температуры	Неисправен внешний (уличный) датчик температуры	Заменить внешний (уличный) датчик температуры
		Внешний (уличный) датчик температуры подключён неправильно	Проверить правильность подключения внешнего (уличного) датчика температуры (см. п. 10.3.2, стр. 16)
		Нарушение электрической цепи внешнего (уличного) датчика температуры	Проверить электрическую цепь и контакты внешнего (уличного) датчика температуры
		Не произведена настройка котла на работу с внешним (уличным) датчиком температуры	Произвести настройку котла для работы с внешним (уличным) датчиком температуры (см. п. 10.3.2, стр. 16)
		Неисправность платы электронной	Заменить плату электронную

При блокировке работы - после устранения неисправности необходимо нажать кнопку **<K5>**;

При защитном отключении неисправность после устранения снимается автоматически;

## 12.2 Прочие неисправности

Неисправности, не имеющие кода ошибки, отображаемого на дисплее панели управления котла (см. п. 3.1 стр. 8), представлены в таблице 9.

Таблица 9

Неисправность		Причина неисправности	Устранение неисправности
Котёл не включается		Отсутствие электричества Перегорел предохранитель	Обратиться в службу электроснабжения Заменить предохранитель на плате электронной
		Попадание теплоносителя или воды на плату электронную	Просушить плату электронную тёплым воздухом или оставить её на двое суток в сухом месте для полного испарения теплоносителя или воды
		Сбой платы электронной	Обесточить и повторно включить котёл Заменить плату электронную
Хлопки в горелке		Недостаточная подача воздуха	Прочистить трубу или канал забора воздуха
		Искра с электрода проскакивает на край секции горелки	Подогнуть электрод, обеспечив проскок искры в район отверстий насадка секции горелки
		Загрязнённый блок горелочный	Очистить блок горелочный
Запах газа	Протечка газа	Проверить весь газовый контур на герметичность (см. п. 8.3, стр. 12), устранить утечку газа	
При подключённом к котлу бойлере	Малый выход горячей воды или её отсутствие	Недостаточное давление воды на входе в ГВС	Проверить бойлер (см. инструкцию к бойлеру); обратиться в службу ЖКХ
		Засорён водяной фильтр	Прочистить фильтр на линии ГВС
		Засорён теплообменник	Прочистить теплообменник
	Не поддерживается заданная температура горячей воды (превышение заданной температуры)	Высокая температура входящей воды	Увеличить проток воды через контур ГВС или разбавить горячую воду холодной, не допуская уменьшения протока через контур ГВС
		Маленький проток воды через контур ГВС	Увеличить проток воды через контур ГВС
	Котёл не работает в режиме отопления (но работает в режиме ГВС)	Неисправна перемычка комнатного термостата	Заменить перемычку комнатного термостата
		Отсутствует перемычка комнатного термостата	Установить перемычку комнатного термостата
Неисправен комнатный термостат (если термостат установлен)		Заменить комнатный термостат	
Датчик температуры неисправен		Заменить датчик температуры	
Температура теплоносителя на входе в КО ниже заданной	Датчик температуры контура отопления неисправен	Заменить датчик температуры	
Падение давления в системе отопления	Неисправен манометр	Заменить манометр	
	Неисправен предохранительный клапан в системе отопления	Прочистить предохранительный клапан. Заменить при необходимости предохранительный клапан.	
	Утечки в системе отопления	Проверить герметичность системы отопления	

## 13 СДАЧА КОТЛА ПОТРЕБИТЕЛЮ

После монтажа котла специалист сервисной организации обязан проверить работу котла при минимальной и номинальной мощности на всех режимах.

После окончания монтажных и наладочных работ должен быть проведён инструктаж пользователя о порядке обращения с котлом:

- техника безопасности при обращении с котлом;
- порядок включения и выключения котла;
- управление работой котла;
- работы по уходу за котлом, выполняемые пользователем.

О проведении инструктажа должно быть отмечено в разделе 19 на стр. 30 данного Руководства. Там же должна быть сделана отметка об установке котла.

## 14 ТЕХНИЧЕСКОЕ ОБСЛУЖИВАНИЕ И ПРОВЕРКА РАБОТЫ



### ВНИМАНИЕ!

Работы, связанные с техническим обслуживанием, не являются гарантийными обязательствами предприятия-изготовителя и производятся за счёт потребителя.

Техническое обслуживание и проверка работы котла проводится специализированной сервисной организацией.

При ежегодном техническом обслуживании обязательно требуется выполнять:

- чистку горелочного блока (горелки), включая чистку электрода (см. п. 14.1, стр. 26);
- чистку теплообменника от сажи и чистку (промывку) труб теплообменника от накипи (при необходимости) (см. п. 14.1, стр. 26);
- замену уплотнений в газовой и водяной системах (в тех соединениях, где производилась разборка водных и газовых коммуникаций или где есть протечки воды и утечки газа);
- проверку герметичности газовой и водяной систем котла;
- смазку подвижных соединений (при необходимости), рекомендуется использовать густые смазки на основе силикона;
- проверку работы устройств безопасности и датчиков (см. п. 14.2, стр. 27);
- проверку давления воздуха в баке расширительном (один раз в 3 года);
- проверку системы забора воздуха и отвода продуктов сгорания на герметичность;
- проверку расхода воды в системе ГВС (должен быть достаточным для включения режима ГВС);
- проверку системы отопления на предмет засорения.



### ВНИМАНИЕ!

Операции по техническому обслуживанию котла, связанные с разборкой его газовых или водяных коммуникаций, необходимо выполнять только после полного отключения котла (должны быть закрыты краны на линиях теплоносителя, воды и газа перед котлом, котёл должен быть отсоединён от электросети) и его остывания.

### 14.1 Техническое обслуживание

#### 14.1.1 Чистка блока горелочного

Содержание блока горелочного в чистоте избавит теплообменник от загрязнения сажей и увеличит срок его службы.

Для чистки блока горелочного (горелки) необходимо:

- выполнить демонтаж горелки;
- удалить щёткой пыль с наружных поверхностей горелки и с коллектора;
- удалить нагар мелкой наждачной бумагой с электрода;
- протереть влажной ветошью коллектор и сопла;
- щёткой - «ершом» удалить пыль из внутренних каналов секций горелки;
- промыть горелку мыльным раствором, особенно внутренние полости её секций при помощи щётки - «ерша», тщательно промыть проточной водой, просушить и поставить горелку на место;
- проверить на герметичность места соединений (см. п. 14.2.1), подвергавшиеся разборке;
- проверить находится ли электрод на расстоянии 3+ 0,5 мм над секциями горелки;

Необходимо обратить внимание, не повреждены ли насадки и секции горелки.

#### 14.1.2 Внешняя чистка теплообменника

Для улучшения полного сгорания газа, а также достижения максимального теплообмена в устройстве, необходимо поддерживать оребрение теплообменника в чистоте. При загрязнении теплообменника необходимо произвести чистку его поверхностей, на которых образовалась сажа.

Перед демонтажем теплообменника необходимо:

- выключить котёл;
- закрыть краны на входе и выходе линии отопления;
- накрыть плёнкой насос и другие электрические (электронные) приборы от возможного попадания воды;
- слить теплоноситель из котла.

Для удаления сажи необходимо:

- выполнить демонтаж теплообменника и опустить его в раствор мыла или иного синтетического моющего средства;
- подержать его в растворе 10 - 15 минут и произвести чистку верхней и нижней поверхностей при помощи мягкой щётки, промыть сильной струёй воды;
- при необходимости весь процесс повторить;
- установить на трубы теплообменника новые кольца, предварительно смазанные силиконовой смазкой;
- зафиксировать трубы в теплообменнике с помощью клипс;
- проверить на герметичность места соединений газа, теплоносителя и воды (см. п. 14.2.1), подвергавшиеся разборке.

### 14.1.3 Внутренняя чистка (промывка) теплообменника

В процессе эксплуатации на внутренних поверхностях теплообменника возможно образование накипи.

Для устранения накипи необходимо:

- выполнить демонтаж теплообменника и поместить его в ёмкость;
- приготовить 10% раствор лимонной кислоты (100 г порошковой лимонной кислоты на 1 литр тёплой воды);
- залить в трубопровод теплообменника приготовленный раствор;
- раствор оставить на 10 – 15 минут, затем слить и трубопровод (змеевик) теплообменника тщательно промыть водой, при необходимости весь процесс повторить;
- установить на трубы теплообменника новые кольца, предварительно смазанные силиконовой смазкой;
- зафиксировать трубы в теплообменнике с помощью клипс;
- проверить на герметичность места соединений газа, теплоносителя и воды (см. п. 14.2.1), подвергавшиеся разборке.
- Также необходимо произвести чистку фильтра воды контура ГВС. Фильтр находится в датчике протока ГВС и извлекается с помощью отвёртки или другого острого предмета.

### 14.1.4 Чистка предохранительного клапана

На внутренних поверхностях предохранительного клапана, в процессе эксплуатации возможно образование накипи.

Выполнить демонтаж предохранительного клапана, разобрать клапан и произвести его чистку.

Перед сборкой произвести смазку подвижных частей силиконовой смазкой.

## 14.2 Проверка работы котла

При каждом техническом обслуживании котла необходимо проверить:

- напряжение и частоту тока на входе в котёл на соответствие значениям, указанным в таблице технических характеристик (см. п. 2.2, стр. 6);
- наличие стабилизатора напряжения;
- подаётся природный газ давлением 2,0 кПа (204 мм вод. ст.) или сжиженный газ давлением 2,9 кПа (300 мм. вод. ст.). Замер давления газа необходимо производить при работающем котле.

Перед проверкой герметичности газовой и гидравлической систем, а также устройств безопасности необходимо снять с котла переднюю панель.

### 14.2.1 Проверка герметичности газовой и водяной систем котла



Проверка герметичности газовых соединений выполняется путём обмыливания мест соединений (или другими безопасными методами без использования источников открытого пламени). Появление пузырьков означает утечку газа.

Проверка герметичности проводится в местах соединений: регулятор газа с трубой подвода газа, трубы газовой с блоком горелочным и с регулятором газа.

Проверка герметичности гидравлической системы выполняется поочерёдно в режиме отопления и ГВС. Проверяются места соединений котла с системой отопления и ГВС, теплообменника с гидрогруппой, герметичность соединений элементов гидрогруппы. Течь в местах соединений не допускается.

В случае обнаружения утечки газа, протечки теплоносителя и воды, их необходимо устранить путём подтяжки гаек (заглушек) или установкой нового уплотнения.

### 14.2.2 Проверка работы устройств безопасности

#### Проверка реле давления теплоносителя в системе отопления

Перед включением котла снять провода с реле давления теплоносителя. При попытке запуска котёл должен выдать на дисплей код ошибки E1, сигнализирующий об аварийной ситуации в контуре отопления.

После ликвидации причины аварийного выключения котла (установка на место проводов реле давления) котёл должен автоматически включиться.

#### Проверка защиты от перегрева теплоносителя в системе отопления

На работающем котле снять провода с термореле. Котёл должен отключиться и вывести на дисплей код ошибки E7. После ликвидации причины аварийного выключения котла (присоединение проводов к термореле) и нажатия кнопки 4, котёл должен автоматически включиться.

#### Проверка работы клапана байпаса

При работе котла в режиме отопления необходимо перекрыть запорный кран на входе в систему отопления. Клапан байпаса должен направить теплоноситель в обход системы отопления через байпас. Место установки байпаса в котле должно нагреться. После проверки необходимо открыть запорный кран на входе в систему отопления.

#### Проверка работы клапана предохранительного

Проверка работы предохранительного клапана заключается в повороте ручки на клапане влево (против часовой стрелки) так, чтобы произошёл выброс воды из клапана. Клапан должен закрыться самостоятельно.

#### Проверка клапана отвода воздуха

При открытом колпачке клапана отвода воздуха из него не должен течь теплоноситель. Через клапан должен удаляться только воздух.

#### Проверка работы регулятора газа

Установить температуру теплоносителя в системе отопления +50 °С. В процессе работы котла необходимо наблюдать за показаниями температуры на дисплее, а также за величиной давления газа в горелке. Когда температура, показываемая на дисплее, будет выше на ~ 1 - 2 °С, чем установленная температура, регулятор газа должен изменить давление газа в горелке (уменьшится высота пламени).

### **Проверка электрода**

На работающем котле снять провод с электрода. Котёл должен отключиться и вывести на дисплей код ошибки E2. После ликвидации причины аварийного выключения котла (присоединения провода к электроду) и нажатия кнопки 4 котёл должен автоматически включиться.

### **ВНИМАНИЕ**



Электрод кроме контроля наличия пламени (ионизация) предназначен и для розжига котла. При отключении кабеля с электрода электронная плата будет пытаться провести розжиг котла, формируя высоковольтный ток (до 15 кВ) для создания искры между электродом и горелкой (3 попытки). Во избежание поражения электрическим током следует избегать контакта высоковольтного кабеля электрода с металлическими частями котла и принять необходимые меры для собственной безопасности и защитить себя от поражения электрическим током.

Определение наличия пламени основано на принципе контроля тока ионизации. Ток ионизации измеряется микроамперметром путём его последовательного подсоединения в цепь электрода.

Оптимальное значение тока ионизации составляет  $3 \div 5$  мА.

Причинами уменьшения тока ионизации могут быть: «утечка тока», плохое соединение с «землёй» или неправильное подключение электрода. Иногда низкий ток ионизации может быть следствием несоответствующей требованиям газозвоздушной смеси или появлением нагара на электроде при эксплуатации котла.

### **Проверка устройств контроля за удалением продуктов сгорания**

Включить котёл, предварительно отсоединив дымоотвод от котла. Накрывать патрубок вентилятора металлическим листом. Котёл должен отключиться и вывести на дисплей код ошибки E6, сигнализирующий об остановке работы котла по причине отсутствия тяги в дымоходе.

После ликвидации причины аварийного выключения котла, а также снятия блокировки при помощи кнопки 4 котёл должен автоматически включиться. После выполнения данной проверки обязательно установить дымоотвод на место, обеспечив герметичность соединения.

### **Проверка датчика температуры контура отопления**

Перед включением котла отсоединить провода от датчика температуры теплоносителя контура отопления. При попытке запуска котёл должен выдать на дисплей код ошибки E4, сигнализирующий об отказе датчика температуры контура отопления. После ликвидации причины аварийного выключения котла (присоединение проводов к датчику) котёл должен автоматически включиться.

Для проверки датчика температуры замерьте его сопротивление:  $R = 10$  кОм (при температуре, равной +25 °С).

### **Проверка датчика температуры бойлера (при подключённом к котлу бойлере)**

Перед включением котла отсоединить провода от датчика температуры бойлера. При попытке запуска в режиме «лето» котёл должен выдать на дисплей код ошибки E3, сигнализирующий об отказе датчика температуры бойлера.

После ликвидации причины аварийного выключения котла (присоединение провода к датчику) котёл должен автоматически включиться.

Для проверки датчика температуры замерьте его сопротивление:  $R=10$  кОм (при температуре, равной +25 °С).

### **Проверка давления воздуха в баке расширительном**

Через клапан (ниппель) расширительного бака, находящийся в верхней части бака, измерить давление воздуха. Давление воздуха должно составлять  $(0,1 \pm 0,02)$  МПа. Если давление воздуха в расширительном баке ниже допустимого, то его необходимо повысить до требуемого значения насосом или другим безопасным способом. В случае повреждения внутренней мембраны (при замере давления воздуха из клапана проступает теплоноситель или давление воздуха не восстанавливается) расширительный бак необходимо заменить.

При установке адаптера для подключения отдельных труб необходимо использовать манометр с угловым подсоединением, манометр с гибким шлангом или переходник для ниппеля авто-авто, изогнутый под углом 90°.

### **Проверка системы забора воздуха и отвода продуктов сгорания на герметичность**

Проверить визуально целостность дымоотвода. Перекосы и зазоры в местах соединения элементов дымоотвода недопустимы. Стыки отдельного дымоотвода, в элементах которого не предусматривается наличие уплотнительных манжет или колец, должны быть загерметизированы алюминиевым термостойким скотчем или аналогичным по своим свойствам материалом.

### **Проверка системы отопления на предмет засорения**

При работе котла в режиме отопления необходимо проверить нагревается ли место установки байпаса (в насосе). Если место установки байпаса постоянно нагрето, то необходимо произвести чистку водяного фильтра перед котлом на линии отопления (если фильтр установлен), а также других мест системы отопления, где возможно засорение. Перед чисткой фильтра необходимо выключить котёл и слить теплоноситель из котла, см. п. 10.5, стр. 17, если запорных кранов нет, то слить теплоноситель из всей системы отопления.

**15 ГАРАНТИЙНЫЕ ОБЯЗАТЕЛЬСТВА**

В случае самостоятельной установки котла Потребителем или иным лицом, не являющимся работником авторизованной предприятием-изготовителем сервисной организации или специализированной сервисной организации, имеющими разрешение на выполнение таких работ, гарантийный срок не устанавливается.

1. Предприятие-изготовитель гарантирует безотказную работу котла при наличии проектной документации на его установку и при соблюдении Потребителем правил эксплуатации, технического обслуживания и хранения, установленных данным «Руководством по эксплуатации» (далее Руководством).
2. На котёл предоставляется гарантийный срок эксплуатации – 24 (двадцать четыре) месяца со дня продажи через розничную торговую сеть, но не более 27 (двадцати семи) месяцев с момента отгрузки. При отсутствии в гарантийных талонах штампа организации продавца с отметкой даты продажи котла гарантийный срок исчисляется со дня его выпуска предприятием-изготовителем.
3. Для предоставления предприятием-изготовителем гарантийных обязательств соблюдение следующих условий является обязательным:
  - монтаж и ввод котла в эксплуатацию должны производиться с соблюдением с требований Федеральных и локальных нормативных актов, регламентирующих установку газоиспользующего оборудования, а также требований Руководства;
  - монтаж, ввод котла в эксплуатацию и пусконаладочные работы должны производиться сервисными организациями, авторизованными предприятием-изготовителем на монтаж и / или гарантийное обслуживание, или специализированными сервисными организациями, имеющими разрешение на выполнение таких работ;
  - наличие отметки об установке котла в разделе 19, стр. 30 Руководства и заполненных гарантийных талонах (стр. 37);
  - после 12 (двенадцати) месяцев с начала эксплуатации котла в течение 1 (одного) месяца необходимо произвести плановое техническое обслуживание котла авторизованной предприятием-изготовителем сервисной организацией с соответствующей отметкой в разделе 19, стр. 30 Руководства. Перечень и адреса авторизованных предприятием-изготовителем сервисных организаций в конкретном регионе Вы можете узнать в торгующей организации, на сайте [www.baltgaz.ru](http://www.baltgaz.ru) или по телефону предприятия-изготовителя **8-800-505-80-88**.
4. Кассовый чек об оплате котла необходимо сохранять в течение всего гарантийного срока эксплуатации.
5. Организация-продавец проставляет дату продажи и штамп в гарантийных талонах.
6. После монтажа котла сервисная организация заполняет потребителю гарантийные талоны, в которых указывается фамилия и инициалы специалиста, дата установки и штамп организации.
7. Гарантийный ремонт котла производится авторизованной предприятием-изготовителем сервисной организацией в срок не более 45 (сорока пяти) дней с момента передачи котла по акту, подготовленному сервисной организацией. Датой окончания ремонта считается дата направления потребителю уведомления об окончании ремонта (в т. ч. по телефону).
8. Гарантийный срок на новые оригинальные запасные части, установленные на котёл при гарантийном или платном ремонте, составляет 6 (шесть) месяцев с даты выдачи Потребителю котла из ремонта, если иное не указано в паспорте на запасные части.
9. При обнаружении недостатков в работе котла Потребитель имеет право обратиться к продавцу с письменным требованием о ремонте, замене и возврате котла. При этом к заявлению должны быть приложены оригиналы следующих документов:
  - кассовый чек на приобретение котла;
  - гарантийный талон;
  - Руководство;
  - технический акт, подтверждающий наличие недостатков с подробным описанием неисправностей;
  - согласованный проект системы отопления, выполненный в соответствии с требованиями Федеральных и локальных нормативных актов, регламентирующих установку газоиспользующего оборудования (заверенная копия);
  - химический состав воды системы отопления или сертификат (заверенная копия) на антифриз.
10. При использовании антифриза следует строго выполнять рекомендации производителя низкотемпературной жидкости. В случае поломки в гарантийный период оборудования, установленного в системе отопления с антифризом, сервисная организация обязана выслать в адрес предприятия – изготовителя:
  - пробы антифриза из системы отопления;
  - копию сертификата на антифриз;
  - деталь, вышедшую из строя.
11. Срок службы котла – 12 (двенадцать) лет при обязательном выполнении требования о техническом обслуживании котла в установленный Руководством срок (не реже одного раза в год).
12. При покупке котла покупатель должен проверить внешним осмотром отсутствие повреждений и его комплектность, получить Руководство с отметкой и штампом организации-продавца о продаже в талонах на гарантийный ремонт, ознакомится с гарантийными обязательствами и поставить подпись в разделе 19, стр. 30 Руководства.
13. При гарантийном ремонте котла гарантийный талон и корешок к нему заполняются производящим ремонт специалистом авторизованной предприятием-изготовителем сервисной организации, при этом гарантийный талон изымается. Корешок гарантийного талона остаётся в Руководстве.
14. Предприятие-изготовитель не несёт ответственность за неисправность котла и не гарантирует безотказную работу котла в случаях:
  - отсутствия проекта газификации на установку котла и проекта системы отопления;
  - самостоятельной установки котла Потребителем или иным лицом, не являющимся работником авторизованной предприятием-изготовителем сервисной организации или специализированной сервисной организации, имеющими разрешение на выполнение таких работ;
  - несоблюдения Потребителем правил эксплуатации;
  - невыполнения Потребителем технического обслуживания котла в установленный Руководством срок;
  - несоблюдения Потребителем, торгующей или транспортной организацией правил транспортировки и хранения котла;
  - наличие механических повреждений котла и / или использования котла не по назначению;
  - эксплуатации котла с несогласованной по теплоотдаче системой отопления и теплоносителем.
15. Обязательным условием нормального функционирования котла является использование стабилизатора электрического напряжения. При установке котла специалист сервисной организации в обязательном порядке вносит в гарантийный талон сведения о производителе, марке и модели стабилизатора электрического напряжения, либо информацию об отсутствии стабилизатора электрического напряжения. При этом возможный выход из строя платы электронной не является гарантийным случаем и не может рассматриваться, как наличие недостатка в работе котла.
16. Промывка и замена узлов гидравлической и газовой систем в случае их засорения не входит в перечень гарантийных услуг и выполняется за дополнительную плату. На рекламу данные услуги не принимаются.

Предприятие-изготовитель:	ООО "БалтГаз"
Адрес предприятия-изготовителя:	192019, Россия, г. Санкт-Петербург, ул. Проф. Качалова, д. 3, тел. (812) 321-09-09

**Телефон Службы технической поддержки****8-800-505-80-88**

(звонок на территории России бесплатный, время работы службы: ежедневно с 9:00 до 21:00 мск)

**16 ИНФОРМАЦИЯ О ПОРЯДКЕ И СРОКАХ ВОЗВРАТА КОТЛА НАДЛЕЖАЩЕГО КАЧЕСТВА**

1. При покупке котла дистанционным способом покупатель вправе отказаться от котла в любое время до его передачи, а после передачи котла – в течение семи дней.
2. При покупке котла не дистанционным способом потребитель вправе обменять котёл надлежащего качества на аналогичный котёл у организации-продавца, у которого этот котёл был приобретён, если указанный котёл не подошёл по форме, габаритам, цвету, размеру или комплектации в течение четырнадцати дней, не считая дня его покупки.
3. Обмен котла надлежащего качества проводится, если указанный котёл не был в употреблении, сохранены его товарный вид, потребительские свойства, пломбы, фабричные ярлыки, а также имеется товарный чек или кассовый чек либо иной, подтверждающий оплату указанного товара, документ.
4. В случае, если аналогичный котёл отсутствует в продаже на день обращения покупателя к организации-продавцу, покупатель вправе отказаться от исполнения договора купли-продажи и потребовать возврата уплаченной за указанный котёл денежной суммы.
5. По соглашению покупателя с организацией-продавцом обмен котла может быть предусмотрен при поступлении аналогичного котла в продажу.

**17 СВИДЕТЕЛЬСТВО О ПРИЕМКЕ**

Котёл отопительный настенный одноконтурный с принудительной циркуляцией теплоносителя

 NEVALUX 8224-1

заводской номер \_\_\_\_\_ соответствует ТУ 25.21.12-001-82184900-2019

(ГОСТ Р 51733–2001, ГОСТ 20548–87, ГОСТ Р 54438–2011, ТР ТС 016/2011, ТР ТС 004/2011, ТР ТС 020/2011) и признан годным для эксплуатации.

Котёл отрегулирован на (отметить вид и давление газа, на которое настроен котёл):

 природный газ G20 2,0 кПа (204 мм вод. ст.) сжиженный газ G30 2,9 кПа (300 мм вод. ст.)

Гарантийный срок эксплуатации котла – 24 (двадцать четыре) месяца (см. раздел 15, стр. 29).

Дата изготовления: «\_\_» \_\_\_\_\_ 20\_\_ г.

**ПРОВЕРЕНО НА  
ЭЛЕКТРОБЕЗОПАСНОСТЬ**

(штамп ОТК)

**18 СВИДЕТЕЛЬСТВО О ПЕРЕВОДЕ НА ДРУГОЙ ВИД ГАЗА**Котёл переведён на \_\_\_\_\_ газ \_\_\_\_\_ (\_\_\_\_\_ ) кПа (мм. вод. ст.)  
(природный / сжиженный) (давление газа)Организация: \_\_\_\_\_  
наименование организации(штамп  
организации)Сотрудник: \_\_\_\_\_  
(Фамилия И. О., подпись сотрудника)

Дата перевода: «\_\_» \_\_\_\_\_ 20\_\_ г.

**19 ОТМЕТКА ОБ УСТАНОВКЕ КОТЛА И ПРОВЕДЕНИИ ТЕХНИЧЕСКОГО ОБСЛУЖИВАНИЯ****ВНИМАНИЕ!**

Без заполнения полей данного раздела, гарантийный ремонт на установленное изделие не распространяется.

Котёл установлен, проверен и запущен в работу специалистом специализированной сервисной организации.

Наличие стабилизатора напряжения в сети электропитания котла:  нет  да \_\_\_\_\_  
(марка, модель стабилизатора)Теплоноситель системы отопления:  вода  антифриз \_\_\_\_\_  
(марка антифриза)

Давление газа в подводящей магистрали \_\_\_\_\_ кПа (\_\_\_\_\_ ) мм вод. ст.

Сервисная организация: \_\_\_\_\_  
наименование сервисной организацииСотрудник: \_\_\_\_\_  
(Фамилия И. О., подпись сотрудника)(штамп  
сервисной организации)

Дата установки «\_\_» \_\_\_\_\_ 20\_\_ г.

**Информация о котле мне предоставлена. С гарантийными обязательствами ознакомлен(а).****Осмотр котла мною произведён. Внешних недостатков не обнаружено.****Об основных правилах пользования котлом я проинструктирован(а).**

«\_\_» \_\_\_\_\_ 20\_\_ г.

(Фамилия И. О. владельца котла)

(подпись владельца котла)

<b>Техническое обслуживание за _____ год</b>	Сервисная организация: _____ (наименование сервисной организации)	(штамп сервисной организации)
	Сотрудник: _____ (Ф. И. О., подпись сотрудника)	(штамп сервисной организации)
	Дата: «__» _____ 20__ г.	
<b>Техническое обслуживание за _____ год</b>	Сервисная организация: _____ (наименование сервисной организации)	(штамп сервисной организации)
	Сотрудник: _____ (Ф. И. О., подпись сотрудника)	(штамп сервисной организации)
	Дата: «__» _____ 20__ г.	

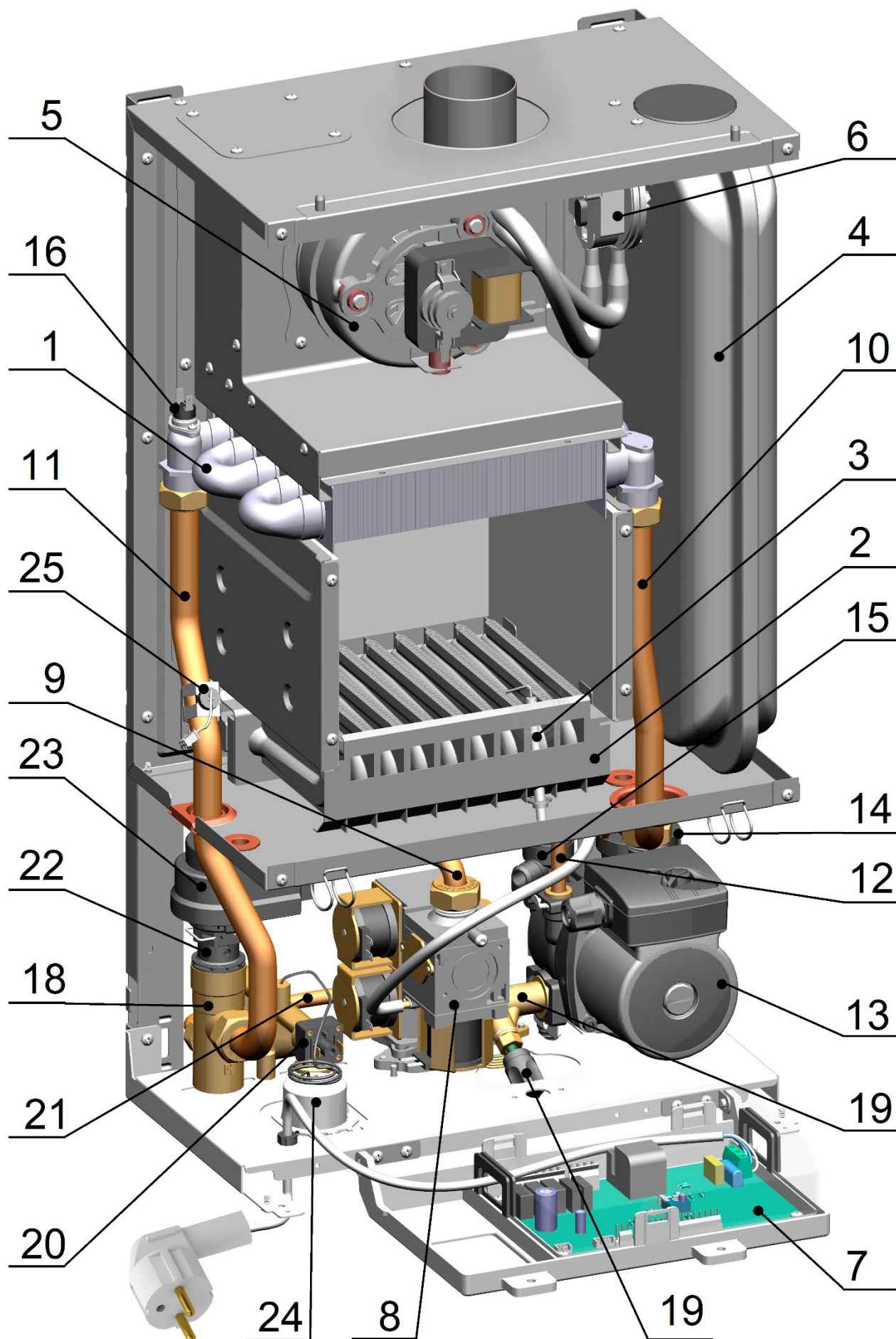


**20 КОМПЛЕКТ ПОСТАВКИ**

Таблица 10

1	Настенный газовый котёл	<input type="checkbox"/> NEVALUX 8224-1	1 шт.
2	Руководство по эксплуатации		1 экз.
3	Шаблон монтажный 128124-20.009		1 шт.
4	Дюбель 12 × 60		2 шт.
5	Крюк L-образный 8 × 100		2 шт.
6	Колодка клеммная комнатного термостата		1 шт.
7	Кабель подключения бойлера		1 шт.
8	Диафрагма	7424-00.061	1 шт.
		7424-00.061-01	1 шт.
		7424-00.061-02	1 шт.
		7424-00.061-03	1 шт.
9	Упаковка		1 шт.
10	Прокладка 128224-00.014 (G 1/2")		1 шт.
11	Прокладка 128224-00.014-04 (G 3/4")		4 шт.

Составные части котла



**Перечень составных частей котла**

<b>Поз.</b>	<b>Наименование</b>	<b>Обозначение</b>
1	Теплообменник	128224-01.001
2	Блок горелочный (горелка) (природный газ, сопла Ø 1,35 мм.)	128224-01.100
3	Электрод (розжиг и ионизация)	128224-01.150
4	Бак расширительный	128224-00.060
5	Вентилятор	128224-01.200
6	Прессостат воздушный	128224-01.050
7	Плата электронная	128224-15.001
8	Регулятор газа	128224-02.100
9	Труба газа	128224-04.000
10	Труба КО входная	128224-05.000
11	Труба КО выходная	128124-06.000
12	Труба бака	128224-07.000
13	Насос	128224-02.070
14	Клапан отвода воздуха	128224-02.075
15	Клапан предохранительный	128224-02.090
16	Термореле 95 °С	128224-02.330
17	Гидроблок входной	128124-02.400
18	Гидроблок выходной	128124-02.500
19	Кран подпитки контура отопления	128224-02.460
20	Реле давления теплоносителя в КО	128224-02.350
21	Труба байпаса	128124-08.000
22	Трёхходовой клапан	128224-02.550
23	Электродвигатель трёхходового клапана	128224-02.520
24	Манометр	128224-02.080
25	Датчик температуры КО	128224-00.202
	Датчик температуры бойлера	128124-00.203
	Кабель подключения бойлера	128124-00.099
	Комплект уплотнений	128224-90.000



**Подбор расширительного мембранного бака в случае использования в качестве теплоносителя воды**

В случае подключения котла к системе отопления объемом более 70 литров, необходимо установить дополнительный расширительный мембранный бак, подключив его к обратной линии отопления в непосредственной близости от котла.

В приведённых ниже таблицах указаны объёмы воды, необходимые для заполнения элементов системы отопления. Объем самого котла составляет около 2 литров. Эти данные позволяют ориентировочно произвести подсчёт количества воды в системе отопления, к которой будет подключён котёл.

Трубы медные:								
Диаметр трубы, мм	10×0,8	12×1,0	15×1,0	18×1,0	22×1,2	28×1,2	35×1,5	42×1,2
Кол-во воды, л/м.п.	0,05	0,08	0,13	0,20	0,30	0,52	0,80	1,20

Трубы стальные:										
Диаметр трубы, дюйм	G3/8	G1/2	G3/4	G1	G1 1/4	G1 1/2	G2	G2 1/2	G3	G4
Кол-во воды, л/м.п.	0,13	0,21	0,38	0,60	1,02	1,39	2,21	3,72	5,13	8,71

Объем воды в радиаторах:		
Тип радиатора	Мощность*, Вт	Объем, л
Чугунный	на 1 ребро	
500/160	130	1,01
ТА-1	150	1,34
Т-1	125	1,18

Объем воды в радиаторах:		
Тип радиатора	Мощность*, Вт	Объем, л
Стальной	на радиатор	
11-400/960	915	2,78
11-600/960	1282	4,15
22-600/960	2225	8,30
11-600/1000	1310	2,97
22-600/1000	2225	5,93
11-600/900	1179	3,10
22-600/900	1984	6,30
11-590/960	1091	3,20
22-590/960	1908	6,50

\* – Мощность указана для параметров 90/70/20 °С, где:  
90 – температура в прямой линии отопления;  
70 – температура в обратной линии отопления;  
20 – температура в помещении.

Другим способом определения объёма системы отопления является сличение показаний водяного счётчика до и после заполнения системы водой.

Минимальное начальное давление в расширительном баке не может быть меньше статического давления в месте подключения сосуда.

Статическое давление — это давление столба воды между расширительным сосудом и наивысшей точкой системы отопления. Измерив данную высоту в метрах, статическое давление рассчитываем, принимая 0,01 МПа избыточного давления на каждый метр высоты. Начальное давление в расширительном баке должно быть больше примерно на 10% от расчётного статического давления.

**Пример:** Измеренная высота равна 8 метрам, что соответствует величине статического давления 0,08 МПа. Начальное давление в расширительном баке должно быть примерно  $(8 \times 0,01) \times 1,1 = 0,09$  МПа. Рассчитанное таким образом давление принимается за начальное давление в системе отопления с холодной водой.

Мембранные расширительные баки имеют ниппельные отверстия, предназначенные для регулирования и контроля величины давления в газовой части сосуда. После определения начального давления необходимо измерить давление в газовой части бака (например, автомобильным манометром) и спустить или добавить (например, автомобильным насосом) воздух до рассчитанной величины давления. Одновременно с этим необходимо учитывать, что для котла начальное давление в расширительном баке должно быть не ниже 0,1 МПа и не выше 0,3 МПа. Более низкое давление может привести к сбоям в работе котла.

Полный объем расширительного бака можно рассчитать по следующей формуле:

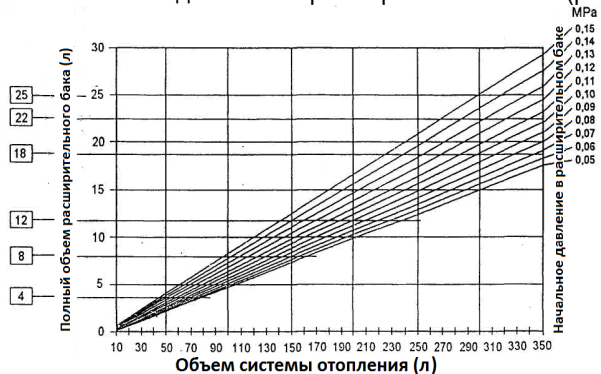
$$V_c = 1,099 \times V_i \times \Delta v \times (P_{max} + 0,1) / (P_{max} - P), \text{ где:}$$

$V_i$  – полный объем системы отопления в литрах;

$\Delta v$  – прирост объёма воды в системе отопления от расширения при нагреве до максимально возможной температуры;

$P_{max}$  = 0,3 МПа – максимальное расчётное давление в расширительном баке (равно давлению срабатывания предохранительного клапана);

$P$  – начальное давление в расширительном баке (рассчитанное по приведённой выше методике).



В случае, когда объем бака попадает между типовыми величинами, при выборе руководствуются правилом: "первое большее".

В котле установлен расширительный бак объёмом 6 литров.

Если по вышеуказанным расчётам получится, что для данной системы отопления необходим расширительный бак большего объёма, то необходимо установить дополнительный расширительный бак, величина объёма которого будет равна разнице между рассчитанной величиной и объёмом расширительного бака котла (6 л).

**Пример:** по расчёту система требует установки расширительного бака ёмкостью 13 литров, котёл оборудован расширительным баком 6 л, т.е.  $13 - 6 = 7$  л. Следовательно, необходимо установить дополнительно бак объёмом 7 л. По номограмме выбираем ближайший больший стандартный расширительный бак объёмом 8 литров.

**Подбор расширительного мембранного бака в случае использования в качестве теплоносителя антифриза**

При выборе объёма расширительного бака необходимо убедиться, что он предназначен для работы с антифризом. Далее следует рассчитать или взять из проекта отопительной системы объём системы отопления. Следует учесть, что коэффициент объёмного расширения антифриза на 15 – 20% больше, чем воды. Таким образом, расширительный бак должен быть около 15% от объёма системы отопления.

**Пример:** при объёме отопительной системы 120 литров объём расширительного бака должен составлять 18 литров.

Гарантийный талон № 1 на гарантийный ремонт котла отопительного настенного одноконтурного с принудительной циркуляцией теплоносителя NEVALUX 8224-1					
Корешок талона № 1 на гарантийный ремонт	Заводской № _____	Дата изготовления котла: «___» _____ 20__ г.			
	Гарантийный срок эксплуатации котла – 24 (двадцать четыре) месяца				
	Предприятие – изготовитель:	Адрес предприятия – изготовителя:			
	ООО «БалтГаз»	192019, Россия, г. Санкт-Петербург, ул. Проф. Качалова, д. 3			
	Котёл продан:	_____ (наименование организации-продавца)	Дата продажи: _____ 20__ г.	(штамп магазина)	
	Продавец:	_____ (Ф. И. О., подпись продавца)			
	Претензий по внешнему виду и комплектности не имею: _____ (Ф. И. О., подпись покупателя)				
	Изъят «___» 20__ г.	Котёл установлен:	_____ (наименование сервисной организации)	Дата установки: _____ 20__ г.	(штамп сервисной организации)
		Сотрудник:	_____ (Ф. И. О., подпись сотрудника)		
		Владелец котла:	_____ (Ф. И. О., подпись владельца)		
Адрес установки котла: _____					
Сотрудник: (Ф. И. О.) (подпись)	Вид газа: природный <input type="checkbox"/> сжиженный <input type="checkbox"/>	Давление газа в подводящей магистрали: _____ мм вод. ст.			
	Сеть электропитания котла:	Наличие стабилизатора напряжения: _____			
Сервисная организация:	Напряжение _____ В; частота _____ Гц	нет <input type="checkbox"/> да <input type="checkbox"/> _____ (марка, модель стабилизатора)			
	Теплоноситель системы отопления: вода <input type="checkbox"/> антифриз <input type="checkbox"/>	_____ (марка антифриза)			
	<b>Выполненные работы по устранению неисправностей:</b> _____				
	Сервисная организация:	_____ (наименование сервисной организации)	Дата выполнения работ: _____ 20__ г.	(штамп сервисной организации)	
Сотрудник:	_____ (Ф. И. О., подпись сотрудника)				
Владелец котла:	_____ (Ф. И. О., подпись владельца)				
<b>Утверждаю:</b> монтаж котла выполнен согласно требованиям предприятия-изготовителя, котёл удовлетворяет условиям гарантийных обязательств.					
	Руководитель сервисной организации: _____ (Ф. И. О., подпись руководителя)	«___» _____ 20__ г.			

Гарантийный талон № 2 на гарантийный ремонт котла отопительного настенного одноконтурного с принудительной циркуляцией теплоносителя NEVALUX 8224-1					
Корешок талона № 2 на гарантийный ремонт	Заводской № _____	Дата изготовления котла: «___» _____ 20__ г.			
	Гарантийный срок эксплуатации котла – 24 (двадцать четыре) месяца				
	Предприятие – изготовитель:	Адрес предприятия – изготовителя:			
	ООО «БалтГаз»	192019, Россия, г. Санкт-Петербург, ул. Проф. Качалова, д. 3			
	Котёл продан:	_____ (наименование организации-продавца)	Дата продажи: _____ 20__ г.	(штамп магазина)	
	Продавец:	_____ (Ф. И. О., подпись продавца)			
	Претензий по внешнему виду и комплектности не имею: _____ (Ф. И. О., подпись покупателя)				
	Изъят «___» 20__ г.	Котёл установлен:	_____ (наименование сервисной организации)	Дата установки: _____ 20__ г.	(штамп сервисной организации)
		Сотрудник:	_____ (Ф. И. О., подпись сотрудника)		
		Владелец котла:	_____ (Ф. И. О., подпись владельца)		
Адрес установки котла: _____					
Сотрудник: (Ф. И. О.) (подпись)	Вид газа: природный <input type="checkbox"/> сжиженный <input type="checkbox"/>	Давление газа в подводящей магистрали: _____ мм вод. ст.			
	Сеть электропитания котла:	Наличие стабилизатора напряжения: _____			
Сервисная организация:	Напряжение _____ В; частота _____ Гц	нет <input type="checkbox"/> да <input type="checkbox"/> _____ (марка, модель стабилизатора)			
	Теплоноситель системы отопления: вода <input type="checkbox"/> антифриз <input type="checkbox"/>	_____ (марка антифриза)			
	<b>Выполненные работы по устранению неисправностей:</b> _____				
	Сервисная организация:	_____ (наименование сервисной организации)	Дата выполнения работ: _____ 20__ г.	(штамп сервисной организации)	
Сотрудник:	_____ (Ф. И. О., подпись сотрудника)				
Владелец котла:	_____ (Ф. И. О., подпись владельца)				
<b>Утверждаю:</b> монтаж котла выполнен согласно требованиям предприятия-изготовителя, котёл удовлетворяет условиям гарантийных обязательств.					
	Руководитель сервисной организации: _____ (Ф. И. О., подпись руководителя)	«___» _____ 20__ г.			





