

## **РУКОВОДСТВО ПО ЭКСПЛУАТАЦИИ**

СОВМЕЩЕННОЕ С ИНСТРУКЦИЕЙ ПО МОНТАЖУ,  
ТЕХНИЧЕСКОМУ ОБСЛУЖИВАНИЮ И РЕМОНТУ



**КОТЕЛ ОТОПИТЕЛЬНЫЙ ГАЗОВЫЙ НАСТЕННЫЙ ДВУХКОНТУРНЫЙ  
С ПРИНУДИТЕЛЬНОЙ ЦИРКУЛЯЦИЕЙ ТЕПЛОНОСИТЕЛЯ  
С ЗАКРЫТОЙ КАМЕРОЙ СГОРАНИЯ**

**BaltGaz NEVATEC 24 Turbo**

**Уважаемый покупатель!**

**Благодарим Вас за то, что Вы отдали предпочтение нашему изделию. Вы приобрели двухконтурный настенный газовый отопительный котел с принудительной циркуляцией теплоносителя с закрытой камерой сгорания.**

**При покупке котла проверьте:**

✓ **комплектность поставки (см. раздел 23, стр. 34) и товарный вид котла;**  
✓ **соответствие вида (природный или сжиженный) газа, используемого у Вас, виду газа, указанному в разделах 20 и 21 на стр. 33 данного Руководства и в табличке на корпусе котла.**

**Также, требуйте заполнения торгующей организацией талонов на гарантийный ремонт.**

**При покупке котла с использованием кредита должен быть составлен график платежей с указанием полной суммы, подлежащей выплате. График платежей должен быть подписан Покупателем с указанием даты и расшифровкой подписи.**

**Котел и данное Руководство являются двумя неотъемлемыми составляющими предлагаемого товара. Руководство определяет основные требования к монтажу, порядку установки, пуску и остановке котла, содержит сведения о правилах его эксплуатации, технического обслуживания и ремонта, соблюдение которых обеспечит длительную безотказную и экономичную работу котла, а также его безопасную эксплуатацию.**

**Пожалуйста, внимательно ознакомьтесь с Руководством перед вводом котла в эксплуатацию, следуйте приведенным в нем указаниям и бережно храните его для дальнейшего пользования.**

**Данное руководство доступно для скачивания в сети интернет по адресу: [www.baltgaz.ru](http://www.baltgaz.ru).**

**С уважением, ООО «Армавирский завод газовой аппаратуры».**

352902, Краснодарский край, г. Армавир, ул. Тургенева, 319, тел. (86137) 4-03-83

По вопросам качества и гарантии изделий обращаться по тел. (86137) 3-54-03

**Телефон Службы технической поддержки**

**8-800-555-40-35**

(звонок на территории России бесплатный, время работы службы: круглосуточно)

Установка котла допускается только в нежилых помещениях с температурой не ниже +5 °С в строгом соответствии с Проектом газификации, СП 62.13330.2011 «Газораспределительные системы. Актуализированная редакция СНиП 42-01-2002», СП 41-108-2004 «Поквартирное теплоснабжение жилых зданий с теплогенераторами на газовом топливе», СНиП 41-01-2003 «Отопление, вентиляция и кондиционирование» и Правилами противопожарного режима в Российской Федерации, утвержденными постановлением Правительства Российской Федерации от 25.04.2012 г. №390.

Все работы по установке, монтажу, инструктаж владельца, профилактическое обслуживание, устранение неисправностей и ремонт производятся только специализированной сервисной организацией.

Котел не предназначен для использования лицами (включая детей) с пониженными умственными способностями или при отсутствии у них жизненного опыта.

Ответственность за безопасную эксплуатацию котла и содержание его в надлежащем состоянии несет его владелец. Несоблюдение изложенных в руководстве мер безопасности и правил установки, пользования и технического обслуживания может привести к выходу котла из строя, пожару, ожогу, отравлению газом или окисью углерода (СО) и поражению электрическим током.

---

**ООО «Армавирский завод газовой аппаратуры» постоянно ведет работу по усовершенствованию выпускаемой продукции и оставляет за собой право вносить необходимые изменения в конструкцию котла. Данные изменения могут быть не отражены в руководстве по эксплуатации.**

---

## СОДЕРЖАНИЕ

1	МЕРЫ БЕЗОПАСНОСТИ.....	3
2	ТЕХНИЧЕСКОЕ ОПИСАНИЕ .....	4
2.1	Назначение котла .....	4
2.2	Технические характеристики .....	4
2.3	Габаритные и присоединительные размеры .....	5
3	РУКОВОДСТВО ПОЛЬЗОВАТЕЛЯ .....	6
3.1	Управление работой котла .....	6
3.2	Режимы работы котла .....	7
3.3	Дополнительные функции.....	7
4	ОБСЛУЖИВАНИЕ КОТЛА .....	8
4.1	Осмотр.....	8
4.2	Уход за котлом.....	8
4.3	Операции, выполняемые при техническом обслуживании .....	9
5	ПРАВИЛА ХРАНЕНИЯ И ТРАНСПОРТИРОВАНИЯ.....	9
6	ОБЩИЕ ТРЕБОВАНИЯ .....	10
7	ОПЕРАЦИИ ПЕРЕД МОНТАЖОМ .....	10
7.1	Система ГВС.....	10
7.2	Система отопления .....	10
7.3	Подбор дополнительного расширительного бака .....	10
8	МОНТАЖ КОТЛА .....	11
8.1	Крепление котла на стене.....	11
8.2	Подключение котла к системе отопления и ГВС.....	11
8.3	Подсоединение котла к газовой сети .....	11
8.4	Подключение котла к баллону со сжиженным газом .....	11
8.5	Подсоединение котла к электросети.....	12
9	МОНТАЖ ДЫМОТВОДА .....	12
9.1	Монтаж коаксиального дымоотвода.....	13
9.2	Монтаж отдельных труб дымоотвода .....	13
10	ВВОД КОТЛА В ЭКСПЛУАТАЦИЮ (ПЕРВЫЙ ПУСК).....	14
10.1	Требования к качеству теплоносителя .....	14
10.2	Заполнение контура отопления и предпусковые проверки .....	14
10.3	Проверка параметров горения .....	15
10.4	Дополнительные возможности (опции).....	15
10.5	Выключение котла .....	16
10.6	Слив теплоносителя из контура отопления котла .....	16
11	РЕГУЛИРОВКА МОЩНОСТИ КОТЛА .....	16
11.1	Подготовка к работе .....	16
11.2	Проверка давления газа на входе в регулятор .....	16
11.3	Регулировка номинального давления .....	16
11.4	Регулировка минимальной мощности .....	17
11.5	Окончание работы .....	17
12	ПЕРЕВОД КОТЛА НА ДРУГОЙ ВИД ГАЗА.....	17
13	ФУНКЦИОНАЛЬНАЯ СХЕМА И УПРАВЛЕНИЕ РАБОТОЙ КОТЛА .....	18
13.1	Функциональная схема котла .....	18
13.2	Основные компоненты котла .....	19
13.3	Сервисные функции .....	20
13.4	Логика работы котла.....	20
14	ПОИСК И УСТРАНЕНИЕ НЕИСПРАВНОСТЕЙ .....	22
14.1	Коды ошибок .....	22
14.2	Прочие неисправности.....	24
15	СДАЧА КОТЛА ПОТРЕБИТЕЛЮ.....	24
16	ТЕХНИЧЕСКОЕ ОБСЛУЖИВАНИЕ И ПРОВЕРКА РАБОТЫ .....	25
16.1	Техническое обслуживание .....	25
16.2	Проверка работы котла .....	26
17	РАЗБОРКА КОТЛА И ДЕМОНТАЖ ОСНОВНЫХ УЗЛОВ .....	28
17.1	Демонтаж горелки.....	28
17.2	Демонтаж первичного теплообменника .....	28
17.3	Демонтаж вторичного теплообменника .....	29
17.4	Демонтаж насоса .....	29
17.5	Демонтаж трёхходового клапана.....	30
17.6	Демонтаж клапана байпаса .....	31
17.7	Демонтаж расширительного бака.....	31
17.8	Демонтаж предохранительного клапана.....	31
18	УТИЛИЗАЦИЯ .....	31
19	ГАРАНТИЙНЫЕ ОБЯЗАТЕЛЬСТВА .....	32
20	СВИДЕТЕЛЬСТВО О ПРИЕМКЕ.....	33
21	СВИДЕТЕЛЬСТВО О ПЕРЕВОДЕ НА ДРУГОЙ ВИД ГАЗА.....	33
22	ОТМЕТКА ОБ УСТАНОВКЕ КОТЛА И ПРОВЕДЕНИИ ТЕХНИЧЕСКОГО ОБСЛУЖИВАНИЯ.....	33
23	КОМПЛЕКТ ПОСТАВКИ .....	34
24	КАТАЛОГ СОСТАВНЫХ ЧАСТЕЙ КОТЛА .....	35
	ПРИЛОЖЕНИЕ I УКАЗАНИЯ ПО ПОДБОРУ РАСШИРИТЕЛЬНОГО МЕМБРАННОГО БАКА .....	38
	ПРИЛОЖЕНИЕ II СХЕМА ЭЛЕКТРИЧЕСКИХ СОЕДИНЕНИЙ КОТЛА .....	39
	ПРИЛОЖЕНИЕ III СЕРВИСНЫЕ ЦЕНТРЫ ПО ОБСЛУЖИВАНИЮ КОТЛОВ «BALTEGAZ NEVATEC» .....	40

## ОПИСАНИЕ СИМВОЛОВ



### ОПАСНОСТЬ

Риск повреждения или неисправности при работе оборудования. Соблюдать повышенную осторожность и выполнять предупреждения о возможном риске для людей.



### ВНИМАНИЕ

Предупреждение об опасности причинения физического или материального ущерба, а также об опасности вредных воздействий на окружающую среду.

## 1 МЕРЫ БЕЗОПАСНОСТИ



В целях собственной безопасности и во избежание выхода котла из строя категорически запрещается:

- пользоваться неисправным котлом;
- включать котел в работу без установленной дымоотводящей трубы или при неисправном дымоходе;
- выполнять газоопасные работы, все работы по техническому обслуживанию и ремонту котла должны производиться только специализированной сервисной организацией; производить уход за котлом, находясь в состоянии алкогольного или наркотического опьянения;
- вносить изменения в конструкцию котла;
- прикасаться во время работы котла к трубе отвода продуктов сгорания, т. к. температура нагрева этой трубы может превышать 100 °С (для отдельных труб дымоотвода и воздуховода);
- использовать газо - и водопровод, а также систему отопления для заземления;
- прикасаться к котлу, если Вы стоите без обуви (или Ваша обувь намочена) на влажном полу;
- производить уход за котлом, если он не отключен от электросети и газоснабжения;
- вносить изменения в работу систем безопасности и контроля без разрешения и указания от производителя котла;
- повреждать и деформировать элементы электропроводки котла, даже если отключено электропитание;
- подвергать котёл воздействию атмосферных осадков.

Во избежание отравления угарным газом, помещение, в котором устанавливается котел, должно иметь вентиляцию, обеспечивающую воздухообмен не менее одного объема помещения в час.

При использовании в качестве теплоносителя воды, длительном простое котла в зимнее время или при возникновении опасности замерзания трубопроводов необходимо слить воду из котла и из системы отопления.

Не храните легковоспламеняющиеся и летучие вещества (бензин, растворители и т. п.) в помещении, в котором установлен котел.

При нормальной работе котла и при исправном газопроводе в помещении не должен ощущаться запах газа.

#### ЕСЛИ ВЫ ПОЧУВСТВОВАЛИ ЗАПАХ ГАЗА:



- закройте кран подачи газа, находящийся на газопроводе перед котлом;
- откройте окна и двери для проветривания помещения, обеспечив максимальный приток свежего воздуха;
- не пользуйтесь электроприборами во избежание возникновения искры;
- не пользуйтесь телефоном в загазованном помещении;
- не курите и не пользуйтесь открытым огнем (зажигалками, спичками и т. п.);
- немедленно вызовите аварийную службу газового хозяйства по телефону 04.

Пользование неисправным котлом или невыполнение вышеуказанных правил эксплуатации может привести к взрыву или пожару, отравлению газом или продуктами сгорания.

Первыми признаками отравления являются: тяжесть в голове, сильное сердцебиение, шум в ушах, головокружение, общая слабость. Затем могут появиться одышка, тошнота, рвота, нарушение двигательных функций. Пострадавший может потерять сознание.

Для оказания первой помощи при отравлении газом или продуктами сгорания необходимо:

- 1) вынести пострадавшего на свежий воздух;
- 2) вызвать скорую помощь;
- 3) расстегнуть стесняющую дыхание одежду;
- 4) дать понюхать нашатырный спирт;
- 5) тепло укрыть, но не давать уснуть.

Доврачебную помощь при поражении электричеством нужно начать оказывать немедленно, по возможности на месте происшествия, одновременно вызвав медицинскую помощь.

Прежде всего, нужно как можно скорее освободить пострадавшего от действия электрического тока. Если нельзя отключить электроустановку от сети, то следует сразу же приступить к освобождению пострадавшего от токоведущих частей, используя при этом изолирующие предметы.

Освобождая человека от напряжения, следует воспользоваться канатом, палкой, доской или другим сухим предметом, не проводящим ток.

Доврачебная помощь после освобождения пострадавшего зависит от его состояния. Если он в сознании, то нужно обеспечить ему на некоторое время полный покой, не разрешая ему двигаться до прибытия врача.

Если пострадавший дышит очень редко и судорожно, но прощупывается пульс, надо сразу же сделать искусственное дыхание способом "изо рта в рот" или "изо рта в нос".

В случае отсутствия дыхания немедленно вынести пострадавшего в теплое помещение со свежим воздухом и производить искусственное дыхание до приезда врача.

## 2 ТЕХНИЧЕСКОЕ ОПИСАНИЕ

### 2.1 Назначение котла

Котел отопительный газовый настенный двухконтурный с принудительной циркуляцией теплоносителя с закрытой камерой сгорания «BaltGaz NEVATEC 24 Turbo» («БалтГаз НЕВАТЕК 24 Турбо»), далее по тексту – котел, изготовлен в соответствии с ТУ 4931-011-26985921-2012 (ГОСТ Р 51733-2001, ГОСТ 20548-87, ГОСТ Р 54438-2011, ТР ТС 016/2011, ТР ТС 004/2011, ТР ТС 020/2011).

Котел предназначен для отопления жилых и неопасных производственных помещений площадью до 240 м<sup>2</sup>. Также котел предназначен для горячего водоснабжения (далее – ГВС) в санитарных целях.

### 2.2 Технические характеристики

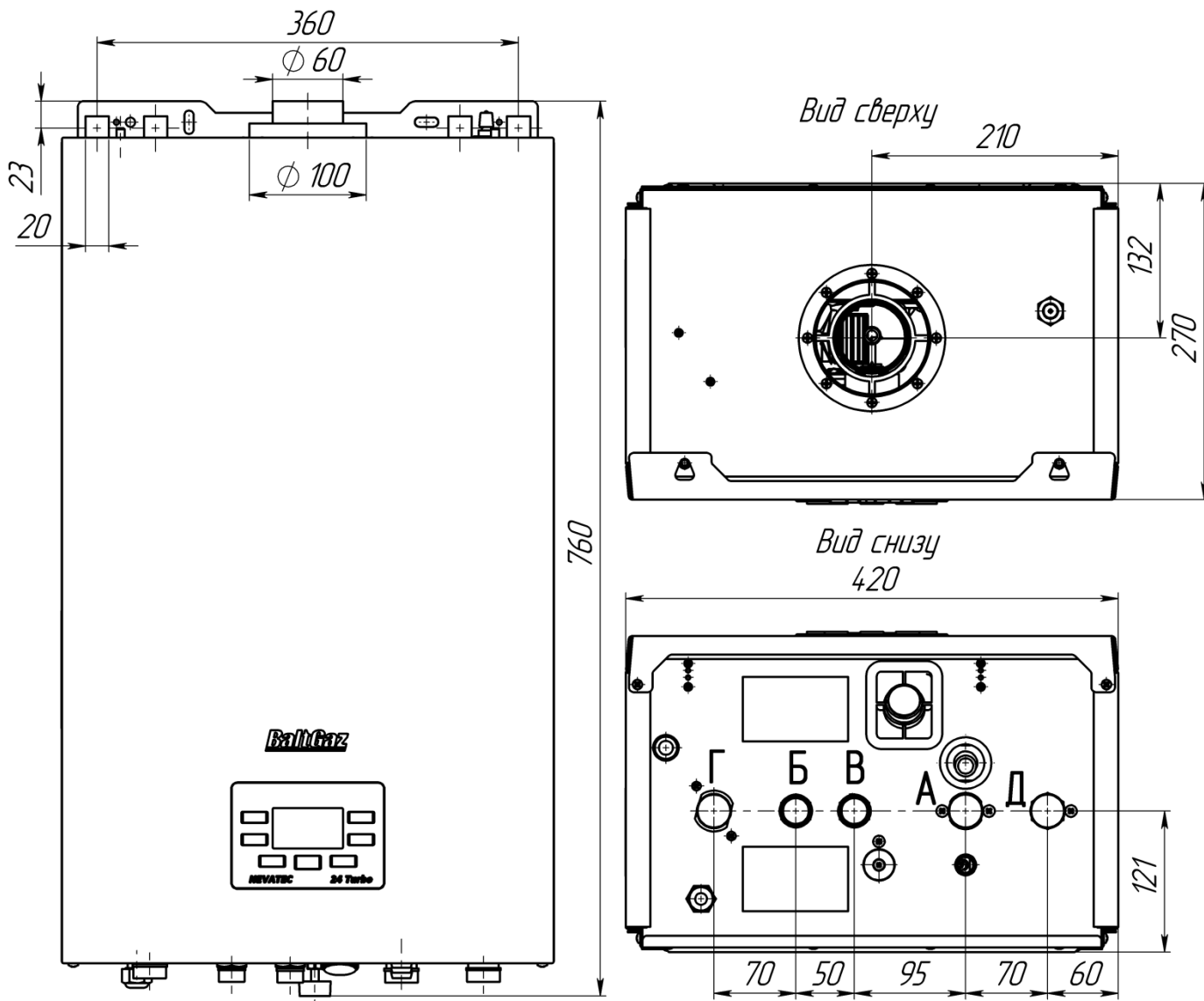
Таблица 1

Наименование характеристики		Ед. изм.	BaltGaz NEVATEC 24 Turbo
Вид газа			Природный G20 / Сжиженный G30
Семейство; группа газа			2-е; Н / 3-е; В/Р
Давление газа в магистрали (природный / сжиженный)		кПа	1,3 ÷ 2,0 / 2,9
Возможность работы при давлении природного газа		кПа	0,6 ÷ 2,5
КПД при 100% тепловой мощности, не менее		%	92,5
КПД при 30% тепловой мощности, не менее		%	90,0
Контур отопления	Номинальная теплопроизводительность	кВт	24,0
	Минимальная теплопроизводительность	кВт	9,0
	Номинальная тепловая мощность	кВт	26,0
	Максимальный расход газа (природный / сжиженный)	м <sup>3</sup> /ч / кг/ч	2,7 / 2,0
	Диапазон регулирования температуры	°С	30 ÷ 80
	Диапазон регулирования температуры (функция «теплые полы»)	°С	15 ÷ 40
	Минимальное рабочее давление теплоносителя	МПа	0,1
	Максимальное рабочее давление теплоносителя	МПа	0,3
	Объем встроенного расширительного бака	л	6,0
Давление воздуха в расширительном баке		МПа	0,1
Контур горячего водоснабжения	Номинальная теплопроизводительность	кВт	23,6
	Номинальная подводимая тепловая мощность, Q <sub>ном</sub>	кВт	26,0
	Максимальный расход газа (природный / сжиженный)	м <sup>3</sup> /ч / кг/ч	2,7 / 2,0
	Расход воды при нагреве на ΔT=25 °С	л/мин	13,4*
	Диапазон регулирования температуры	°С	30 ÷ 60
	Минимальное рабочее давление воды, P <sub>мин</sub>	МПа	0,015
	Максимальное рабочее давление воды, P <sub>макс</sub> (при тепловом расширении воды давление не должно превышать эту величину)	МПа	1,0
	Минимальный проток воды для включения	л/мин	2,5
	Минимальный проток воды для выключения	л/мин	1,5
	Удельный расход воды, D (при ΔT=30 °С)	дм <sup>3</sup> /мин	11,3*
	Массовый расход продуктов сгорания (природный / сжиженный)	г/с	15,0 / 16,3
Средняя температура продуктов сгорания		°С	120
Тип отвода продуктов сгорания			Принудительный
Теплоноситель			Вода, антифриз
Тип циркуляции теплоносителя			Герметичная принудительная циркуляция
Тип воспламенения			Автоматическое воспламенение, электронное зажигание
Индикация температуры			ЖК дисплей
Номинальное напряжение электропитания		В	220
Возможность работы котла при напряжении		В	185 ÷ 250
Номинальная частота электрического тока		Гц	50
Максимальное потребление электрической энергии		кВт	0,125
Плавкий предохранитель		А	3,15
Класс электробезопасности			I
Степень защиты			IP X5D
Габаритные размеры: высота × ширина × глубина		мм	700 × 420 × 270
Масса нетто/ Масса брутто, не более		кг	28,5 / 31,0
Вход газа		дюйм	G3/4
Вход и выход контура отопления		дюйм	G3/4
Вход и выход контура горячего водоснабжения		дюйм	G1/2
Отверстие сопел горелки (природный газ / сжиженный газ)		мм	∅ 1,45 / ∅ 0,85
Входное воздушное отверстие/ выходное отверстие продуктов сгорания (для коаксиальных труб)		мм	∅ 100 / ∅ 60
Входное воздушное отверстие/ выходное отверстие продуктов сгорания (для раздельных труб)		мм	∅ 80 / ∅ 80

\* Параметры справочные (теоретический расход воды при номинальной мощности).

### 2.3 Габаритные и присоединительные размеры

Габаритные и присоединительные размеры котла представлены на рисунке 1.



**А** – вход контура отопления - **G3/4** (обратка);  
**Б** – выход контура ГВС - **G1/2**;  
**В** – вход холодной воды - **G1/2**;

**Г** – вход газа - **G3/4**;  
**Д** – выход контура отопления - **G3/4** (подача).

Рис. 1 Габаритные и присоединительные размеры котла

### 3 РУКОВОДСТВО ПОЛЬЗОВАТЕЛЯ

#### 3.1 Управление работой котла

Основным управляющим элементом котла является плата электронная, которая контролирует всю работу котла. Микропроцессор платы электронной собирает и обрабатывает сигналы датчиков управления и безопасности. Вся информация о состоянии котла выдвается на ЖК-дисплей в режиме реального времени.

Всё управление котлом осуществляется с панели управления, внешний вид которой показан на рисунке 2. Если к котлу подключен выносной пульт, то управление осуществляется с него, кнопки панели управления не активны.

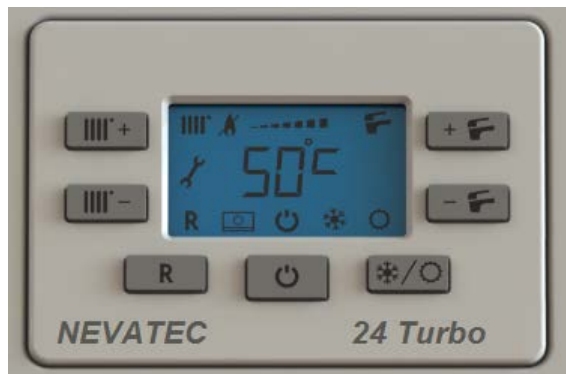


Рис. 2 Панель управления котлом

В центре панели управления расположено жидкокристаллический дисплей, отображающий при нормальной работе котла температуру в активном в данный момент режиме (при работе в режиме отопления – температуру воды в системе отопления на выходе из котла, при работе в режиме ГВС – температуру ГВС на выходе из котла). В случае возникновения неисправности вместо значения температуры отображается код ошибки. Коды ошибок котла приведены в разделе 14 на стр. 22 данного Руководства.

Символы на дисплее отображают режим работы котла. Вокруг дисплея расположены 7 кнопок управления котлом. Назначение кнопок управления и отображаемых на дисплее символов представлены в таблицах 2 и 3 соответственно.

Таблица 2

Обозначение кнопки	Функция кнопки управления
	Увеличение температуры горячей воды
	Уменьшение температуры горячей воды
	Увеличение температуры теплоносителя в контуре отопления
	Уменьшение температуры теплоносителя в контуре отопления
	Включение / выключение котла
	Сброс (RESET)
	Выбор режима работы котла «зима / лето»

Таблица 3


Символ	Горит постоянно	Мигает
	Символ работы функции антизамерзания (см. п. 3.3.1)	
	Наличие пламени (горелка работает)	
	Срыв пламени (неудачный розжиг)	
	Режим ожидания	
	Выставление температуры в режиме ГВС	Котел работает в режиме ГВС
	Выставление температуры в режиме отопления	Котел работает в режиме отопления
	Режим блокировки. Необходимость ручного сброса ошибки	
	Код ошибки, необходимо сервисное обслуживание	
	Уровень тепловой мощности	
	Подключен пульт управления	Ошибка подключения пульта
	Температура теплоносителя / горячей воды	
	Режим работы котла «зима»	
	Режим работы котла «лето»	
	Код ошибки	

## 3.2 Режимы работы котла


Котёл может работать в следующих режимах:

- режим ожидания;
- режим «лето»;
- режим «зима».

При подключении котла к сети электропитания, он автоматически запускается том режиме работы, в котором находился в момент отключения от сети.

Для перевода котла в рабочее состояние необходимо нажать кнопку .

### 3.2.1. Режим ожидания

В режиме ожидания команд пользователя на дисплее отображается символ . Котел не работает, но сохраняется возможность включения функции антизамерзания, антиблокировки насоса (см. п. 3.3).

### 3.2.2. Режим «лето»

В режиме «лето» котёл работает только на систему ГВС. Котел игнорирует сигналы комнатного термостата и датчика температуры контура отопления. При работе в данном режиме на дисплее отображаются мигающий символ текущего режима и текущая температура. Диапазон регулирования температуры горячей воды от +30 °С до +60 °С.

### 3.2.3. Режим «зима»

В режиме «зима» котел работает и на отопление, и на ГВС. При работе в данном режиме на дисплее отображаются мигающий символ текущего режима и текущая температура. Запрос на ГВС является приоритетным для запроса отопления.

#### ВНИМАНИЕ!



Возможность поддержания заданной температуры в режиме ГВС ограничена минимальной тепловой производительностью котла.

Поэтому при повышенной температуре воды на входе в контур ГВС (в летнее время) и малом её расходе, температура воды на выходе из контура ГВС может значительно превышать заданную.

## 3.3 Дополнительные функции

Котёл наделен дополнительными функциями, которые можно использовать при определённых режимах работы. Эти функции обеспечивают дополнительную безопасность и простоту при эксплуатации и обслуживании котла.

### 3.3.1. Функция антизамерзания

Функция антизамерзания – это встроенная система защиты от замерзания котла. При понижении температуры теплоносителя в системе отопления ниже +7 °С включается насос и при повышении выше +7 °С выключается. Если температура опустится ниже +4 °С, горелка разжигается, котел начинает работать на минимальной мощности до тех пор, пока температура не достигнет +25 °С.

Данный режим активируется автоматически, если выполнены следующие условия:

- котел подключен к электросети и к линии газоснабжения;
- котел не находится в заблокированном состоянии из-за неисправности;
- давление в системе отопления соответствует установленным параметрам.

### 3.3.2. Функция проверки замерзания теплообменника

Функция проверки замерзания теплообменника предотвращает аварийную ситуацию при включении котла, когда контур отопления возможно заморожен (например, после длительного отключения электропитания). При температуре теплоносителя в системе отопления меньше или равной +3 °С включается насос на 3 мин. Если после 3 мин. работы температура достигнет +4 °С, котел вернется к нормальному режиму работы. Если после 3 минут работы температура не достигнет +4 °С, то работа котла будет заблокирована.

При работе котла с теплоносителем на основе пропиленгликоля необходимо данную функцию отключать см. п. 10.1.2, стр. 14



### 3.3.3. Функция антиблокировки

Функция антиблокировки насоса позволяет исключить блокировку вала насоса и защитить от закисания шток трехходового клапана при длительном простое котла. Данная функция работает только в режиме ожидания. Один раз в сутки запускается насос на 15 секунд и происходит переключение трехходового клапана.

### 3.3.4. Работа котла в режиме отопления с внешним (уличным) датчиком температуры

Для оптимального регулирования температуры теплоносителя в контуре отопления в зависимости от внешней температуры рекомендуется использовать внешний (уличный) датчик температуры. Плата автоматически распознает наличие внешнего датчика при условии присвоения параметру P1 значения «1». Коррекция температуры теплоносителя в контуре отопления происходит в соответствии с внешней температурой, комнатной температурой и коэффициентом рассеивания тепла (ch), который устанавливается с помощью параметра P2. На дисплее отображается желаемая комнатная температура.

Для первоначальной отстройки внешнего датчика температуры необходимо сделать следующее:

- задать комнатную температуру равной 20 °С при помощи кнопок  и .
- с помощью изменения значений параметра P2 подобрать наиболее оптимальную температуру теплоносителя в контуре отопления (см. рисунок 3, стр. 8).

### 3.3.5. Функция «теплые полы»

Функция «теплые полы» предназначена для подключения системы отопления «теплые полы».

Для оптимального регулирования температуры теплоносителя и исключения его перегрева в системе отопления «теплые полы» при включении функции «теплые полы» изменяется диапазон регулирования температуры теплоносителя в контуре отопления с 30 ÷ 80 °С (радиаторное отопление) на 15 ÷ 40 °С

Включение данной функции осуществляется присвоением параметру P8 значения «1» (см. 13.3.1, стр. 20).



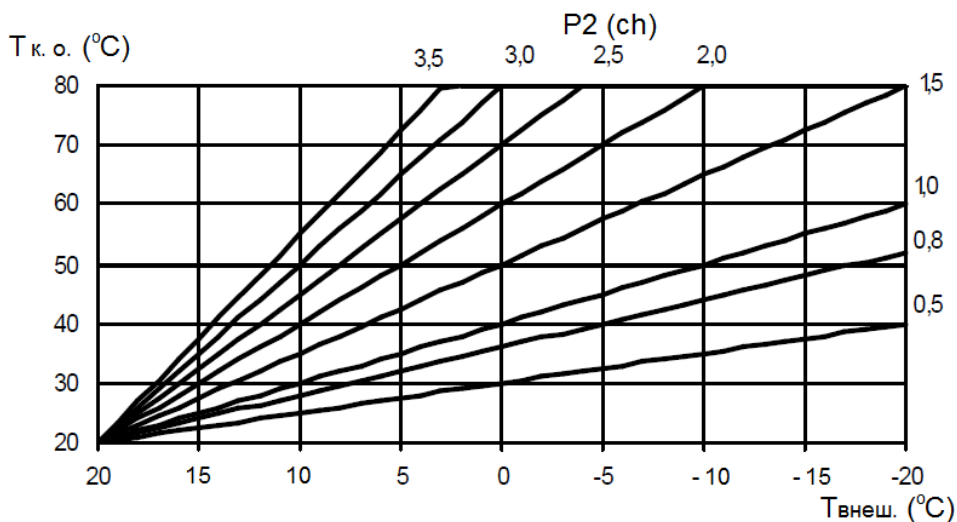


Рис. 3 График зависимости температуры в контуре отопления от внешней температуры при комнатной температуре 20 °C

## 4 ОБСЛУЖИВАНИЕ КОТЛА

Для обеспечения длительной и безотказной работы котла и сохранения его рабочих характеристик необходимо регулярно проводить осмотр, уход и техническое обслуживание котла.

Осмотр и уход выполняются владельцем котла.

Техническое обслуживание котла проводится только специализированной сервисной организацией не реже одного раза в год. Рекомендуемое время проведения технического обслуживания – перед началом отопительного сезона.

Техническое обслуживание котла может потребоваться чаще, чем 1 раз в год в случае интенсивной работы котла в помещении, в воздухе которого содержится много пыли или при повышенной жесткости воды. Внеочередную чистку котла необходимо обязательно произвести и в том случае, если в помещении, где установлен котел, были проведены строительные или ремонтные работы и в котел попало много строительной пыли и мусора.

### ВНИМАНИЕ!

Работы, связанные с техническим обслуживанием, не являются гарантийными обязательствами предприятия-изготовителя и производятся за счёт потребителя.

### 4.1 Осмотр

Перед каждым запуском котла, а также в случае работы котла в отопительный сезон, необходимо один раз в день:

- убедиться в отсутствии легковоспламеняемых предметов около котла и около дымоотвода;
- убедиться в отсутствии запаха газа в помещении, при обнаружении запаха газа в помещении обратиться в службу газового хозяйства;
- убедиться в отсутствии протечек теплоносителя в системе отопления и воды в системе горячего водоснабжения, при обнаружении протечек обратиться в специализированную сервисную организацию;
- произвести внешний осмотр дымоотвода, на предмет повреждений. В случае обнаружения повреждений дымоотвода обратиться в специализированную сервисную организацию.

### 4.2 Уход за котлом

- регулярно, особенно перед началом отопительного сезона, очищать фильтры теплоносителя системы отопления и воды системы ГВС. Фильтр ГВС необходимо очищать и при уменьшении протока воды в линии ГВС;
- периодически удалять воздух из системы отопления (см. п. 10.2);
- дополнять до нужного давления теплоносителем систему отопления (см. п. 10.2);
- котел следует содержать в чистоте, для чего необходимо регулярно удалять пыль с верхней поверхности котла, а также протирать облицовку сначала влажной, а затем - сухой тряпкой. При значительном загрязнении сначала протирать облицовку мокрой тряпкой, смоченной нейтральным моющим средством, а затем - сухой тряпкой. Запрещается применять моющие средства усиленного действия и содержащие абразивные частицы, бензин или другие органические растворители для очистки корпуса и пластмассовых деталей.

### ВНИМАНИЕ!

При использовании в качестве теплоносителя воды, не меняйте без необходимости воду в системе отопления, это позволит уменьшить образование накипи в теплообменнике.

При использовании в качестве теплоносителя воды, перед предстоящим длительным простоем котла в зимнее время необходимо слить воду из системы отопления во избежание ее замерзания.

### ВНИМАНИЕ!

Все операции по уходу за котлом нужно выполнять только после его отключения от сети и остывания.

### 4.3 Операции, выполняемые при техническом обслуживании

При техническом обслуживании выполняются следующие работы:

- чистка горелки;
- чистка теплообменника от сажи и чистка (промывка) труб теплообменника от накипи (при необходимости);
- замена уплотнений в газовой и водяной системах (при необходимости);
- проверка герметичности газовой и водяной систем котла;
- смазка подвижных соединений (при необходимости); рекомендуется использовать густые смазки на основе силикона;
- проверка устройств безопасности, они должны работать без сбоев;
- проверка давления воздуха в баке расширительном (один раз в 3 года), давление должно составлять 1,0 бар;
- проверка на герметичность системы забора воздуха и отвода продуктов сгорания;
- проток воды в системе ГВС должен быть достаточным для включения режима ГВС;
- проверка системы отопления на предмет засорения.



#### **ВНИМАНИЕ!**

Операции по техническому обслуживанию, связанные с разборкой его газовых или водяных коммуникаций, необходимо выполнять только после полного отключения котла (должны быть закрыты краны на линиях теплоносителя, воды и газа перед котлом, котел должен быть отсоединен от электросети) и его остывания.

## 5 ПРАВИЛА ХРАНЕНИЯ И ТРАНСПОРТИРОВАНИЯ

- котел изготовлен в климатическом исполнении УХЛ 4.2 по ГОСТ 15150-69.
- транспортирование и хранение котла должно производиться в упаковке завода-изготовителя, предохраняющей от повреждений, попадания на котел пыли и влаги (согласно манипуляционным знакам на упаковке).
- котел должен храниться и транспортироваться в упаковке только в положении, указанном на манипуляционных знаках.
- котел должен храниться в закрытом помещении, гарантирующем защиту от атмосферных и других вредных воздействий при температуре воздуха от  $-50\text{ }^{\circ}\text{C}$  до  $+40\text{ }^{\circ}\text{C}$  и относительной влажности не более 98 %.
- при хранении котла более 12 месяцев необходимо выполнить консервацию по ГОСТ 9.014-78.
- отверстия входных и выходных патрубков должны быть закрыты заглушками или пробками.
- упаковка после ее использования по назначению подлежит утилизации.

## 6 ОБЩИЕ ТРЕБОВАНИЯ

Монтаж, техобслуживание и первый пуск газовых установок бытового назначения должны производиться согласно действующим нормам и правилам, а именно:

- СНиП II–35–76 «Котельные установки»;
- СП 62.13330.2011 «Газораспределительные системы. Актуализированная редакция СНиП 42–01–2002»;
- СП 41–108–2004 «Поквартирное теплоснабжение жилых зданий с теплогенераторами на газовом топливе»;
- СНиП 41–01–2003 «Отопление, вентиляция и кондиционирование»;
- СП 7.13130.2009 «Отопление, вентиляция и кондиционирование. Противопожарные требования»;
- ПУЭ «Правила устройства электроустановок»;
- Правила противопожарного режима в Российской Федерации, утвержденные постановлением Правительства Российской Федерации от 25.04.2012 г. №390.

Также необходимо обратить внимание на следующие моменты:

- Котел может использоваться с любым типом теплообменников (конвективными плитами, радиаторами и конвекторами), система питания которых может быть, как двухтрубной, так и однотрубной;
- Детей необходимо оберегать от контакта с элементами упаковки (пластиковые пакеты, полистирол и т.д.), т.к. они представляют собой потенциальный источник опасности.

Первый пуск котла и гарантийные обязательства выполняются специализированной сервисной организацией.

## 7 ОПЕРАЦИИ ПЕРЕД МОНТАЖОМ

### ВНИМАНИЕ!



Монтаж, ввод в эксплуатацию и техобслуживание котлов должны производиться только специализированной сервисной организацией. Монтаж котла должен быть выполнен по проекту, соответствующему требованиям Федеральных и локальных нормативных актов, регламентирующих установку газоиспользующего оборудования.

Котел предназначен для нагрева теплоносителя до температуры ниже точки кипения при атмосферном давлении.

Котел следует подключить к системе отопления, а также к сети водоснабжения для получения горячей воды на хозяйственные нужды (далее – ГВС), а после этого к газовой магистрали. Системы отопления и водоснабжения должны быть совместимы с эксплуатационными характеристиками и мощностью котла.

Технические характеристики котла приведены в разделе 2 на стр. 4 данного Руководства.

Перед подключением котла, необходимо осуществить следующее:

- проверить соответствие вида газа и давления, указанные в разделах 20 и 21 на стр. 33 данного Руководства и в табличке на котле, используемому виду и давлению газа в месте установки котла. При несоответствии необходимо произвести перевод котла на используемый вид газа и давление в соответствии с разделом 12 на стр. 17;
- убедиться в правильности монтажа и герметичности дымоотвода;
- для обеспечения правильной работы котла и сохранения гарантии, необходимо соблюдать требования данного руководства.

### 7.1 Система ГВС

Если жесткость воды превышает 200 мг карбоната кальция на литр воды, необходимо установить дозатор полифосфатов или другое устройство умягчения воды.

### 7.2 Система отопления

Котел подключается к системе отопления и горячего водоснабжения (ГВС) с учетом его характеристик и тепловой мощности.

Требования к химическому составу теплоносителя указаны в п. 10.1 на стр. 14 данного Руководства.

Наличие ржавчины, грязи и других отложений в отопительной системе приводит к нарушению в работе котла и ухудшению его характеристик (перегреву, шуму в теплообменнике, снижению теплопроизводительности). В связи с этим необходимо перед монтажом котла промыть систему отопления.

Для этого нельзя использовать кислые и щелочные средства или средства, разъедающие металлические, пластмассовые и резиновые части котла.

Применять приобретенное средство для чистки системы отопления следует согласно приложенной к нему инструкции.

#### 7.2.1 Новая система отопления

Новую систему отопления перед подключением к котлу следует очистить от стружки, сварочного графа, смазки и прочих нежелательных материалов, которые могли попасть в неё при монтаже, используя предназначенные для этого средства.

#### 7.2.2 Существующая система отопления

Существующую систему отопления перед подключением к котлу следует очистить от накопившейся грязи, ржавчины и отложений накипи, используя предназначенные для этого средства.

### 7.3 Подбор дополнительного расширительного бака

Встроенный в котел расширительный бак мембранного типа рассчитан на подключение котла к системе отопления емкостью не более 70 литров. При подключении котла к отопительной системе с большим объемом теплоносителя необходимо установить дополнительный мембранный расширительный бак. Указания по подбору дополнительного мембранного бака приведены в Приложении I на стр. 38.

## 8 МОНТАЖ КОТЛА

### 8.1 Крепление котла на стене

- Котел необходимо устанавливать на кухнях, в коридорах или других нежилых отапливаемых помещениях в соответствии с проектом газификации, сводами правил СП 62.13330.2011, СП 41-108-2004, СНиП 41-01-2003, СП 7.13130.2009 и Правилами противопожарного режима в Российской Федерации, утвержденными постановлением Правительства Российской Федерации от 25.04.2012 г. №390;
- в соответствии с СП 41-108-2004 (п. 4.2) установку котла следует предусматривать:
  - на стенах из негорючих (НГ) или слабогорючих (Г1) материалов;
  - на стенах, покрытых негорючими (РГ) или слабогорючими (Г1) материалами (например, кровельной сталью по листу теплоизоляционного слоя из негорючих материалов толщиной не менее 5 мм). Указанное покрытие стены должно выступать за габариты корпуса котла не менее чем на 10 см;
- размещение котла над газовой плитой или кухонной мойкой не допускается;
- перед фронтом котла должна быть зона обслуживания не менее 1 метра;
- выберите место установки котла с учетом того, что для удобства обслуживания необходимо свободное пространство не менее 150 мм по боковым сторонам и не менее 200 мм снизу котла. Габаритные размеры котла приведены на рисунке 1 данного Руководства;
- разметьте точки крепления котла и просверлите отверстия  $\varnothing 10$  мм. Для разметки отверстий в стене рекомендуется использовать монтажный шаблон, входящий в комплект поставки котла. Установите в отверстия дюбеля и вкрутите крючки (дюбеля и крючки в комплекте поставки);
- навесьте котел монтажными отверстиями.

### 8.2 Подключение котла к системе отопления и ГВС

- Подключение котла к контуру отопления и к системе горячего водоснабжения необходимо производить трубами или гибкими шлангами, предназначенными для систем отопления, с внутренним диаметром не менее 20 мм для подсоединения к контуру отопления и не менее 15 мм для подсоединения к системе водоснабжения. Шланги должны быть стойкими к подводимым воде и теплоносителю при заданных параметрах давления и температуры. Длина шлангов должна быть не более 2,5 м. Шланги следует устанавливать в соответствии с инструкцией производителя шлангов;
- настоятельно рекомендуем установить на входе в систему отопления и выходе из неё два запорных крана G3/4" (в комплект поставки не входят) для выполнения операций техобслуживания без слива теплоносителя из всей системы отопления;
- во избежание загрязнения контура отопления котла на обратной линии системы отопления (перед котлом) необходимо установить сетчатый фильтр («грязевик») и отстойную ёмкость;
- на линии ГВС перед фильтром необходимо установить запорный кран G1/2" (в комплект поставки не входит);
- удалите заглушки с присоединительных труб;
- подключите котел к системам отопления и водоснабжения. Проверьте герметичность соединений.



#### **ВНИМАНИЕ!**

Трубопроводы контура отопления должны проходить через внутренние отапливаемые помещения, в противном случае при использовании воды в качестве теплоносителя возможно замерзание воды в контуре отопления при минусовой температуре окружающего воздуха.



#### **ВНИМАНИЕ!**

Условия эксплуатации труб для контура отопления должны соответствовать температурному режиму от 30 °С до 80 °С.

### 8.3 Подсоединение котла к газовой сети

В соответствии с СП 62.13330.2011 (п. 7) подводку газовой линии к котлу следует производить металлическими трубами (стальными и медными) и теплостойкими многослойными полимерными трубами, включающими в себя в том числе один металлический слой (металлополимерными). Многослойные металлополимерные трубы допускается использовать для внутренних газопроводов при снабжении природным газом жилых многоквартирных домов высотой не более трех этажей при условии подтверждения их пригодности для применения в строительстве. Допускается присоединение котла к газопроводу гибким рукавом (шлангом), стойким к транспортируемому газу при заданных давлении и температуре. Внутренний диаметр труб и шлангов должен быть не менее 15 мм. В соответствии с п. 5 СП 41-108-2004 длину гибких подводок следует принимать не более 1,5 м. Шланги следует устанавливать в соответствии с инструкцией производителя шлангов.

Для подключения котла к газовой сети:

- удалите заглушки с присоединительных труб;
- установите на газопроводе перед котлом газовый фильтр и запорный кран;
- газовый кран должен быть легкодоступен;
- подключите котел к газопроводу. Проверьте отсутствие утечек газа. Контроль герметичности производится путем обмыливания мест соединений или другими безопасными методами. Появление пузырьков означает утечку газа. Утечка газа не допускается;
- допускаются торцевые уплотнения.
- при подключении токопроводящими трубами или шлангами необходимо установить диэлектрическую вставку.

### 8.4 Подключение котла к баллону со сжиженным газом

Перед подключением котла к баллону со сжиженным газом убедитесь в том, что Ваш котел настроен на работу с данным видом газа. В противном случае необходимо произвести перевод котла на сжиженный газ в соответствии с разделом 12 на стр. 17.

Баллон со сжиженным газом должен обязательно быть оборудован редуктором с давлением стабилизации паровой фазы 2,9 кПа и производительностью паровой фазы не менее 1 м<sup>3</sup>/ч.



**ВНИМАНИЕ!**

Использование редукторов с давлением стабилизации, отличающимся от 2,9 кПа запрещается.

- Длина шланга для подключения котла должна быть не более 1,5 м, внутренний диаметр - не менее 12 мм. Шланг для подвода газа должен быть стойким к подводимому газу при заданном давлении и температуре. Шланги следует устанавливать в соответствии с инструкцией производителя шлангов.
- Перед входом в котел должен быть установлен запорный газовый кран, доступ к которому осуществляется легко.
- После окончания монтажа необходимо проверить места соединений и всю длину соединительного шланга на предмет утечки газа (см. п. 8.3).

Во избежание несчастных случаев **ЗАПРЕЩАЕТСЯ:**

- хранить газовые баллоны и прокладывать шланги под прямыми солнечными лучами, вблизи от источников тепла (печь, плита, радиаторы отопления, другие нагревательные приборы);
- нагревать баллоны с помощью пламени или нагревательных приборов;
- использовать поврежденные газовые баллоны.
- Рекомендуется хранить газовые баллоны в специальном металлическом шкафу, чтобы ограничить доступ к ним детей и посторонних лиц. Размещение газобаллонных установок внутри здания не допускается.

## 8.5 Подсоединение котла к электросети

Котел соответствует I классу защиты от поражения электрическим током. Необходимо убедиться в наличии однофазной сети переменного тока номинальным напряжением 220 В частотой 50 Гц с заземляющим контактом. Заземление котла выполнять через провод заземления сетевого шнура с обеспечением всех требований к заземлению в соответствии с ГОСТ 27570.0-87. Запрещается использовать для заземления трубопроводы теплоносителя, воды и газа, а также батареи отопления. Схема электрических соединений котла показана в Приложении II на стр. 39.



Рекомендуется выполнить подключение котла к электросети через стабилизатор напряжения для обеспечения устойчивой и бесперебойной работы, а также предотвращения выхода котла из строя в результате скачков напряжения в сети. Заземление обязательно.



**ВНИМАНИЕ!**

При повреждении шнура питания, во избежание опасности, его замену должна производить специализированная сервисная организация.

**ВНИМАНИЕ!**



Изготовитель не несет ответственности за неполадки, вызванные несоблюдением выше перечисленных требований. Любые действия, не соответствующие вышеприведенным в руководстве по установке, не только могут вывести котел из строя, но и создать опасность для жизни.

## 9 МОНТАЖ ДЫМООТВОДА



**ВНИМАНИЕ!**

Категорически **ЗАПРЕЩЕНО** включать котел в работу без установленной дымоотводящей трубы во избежание отравления продуктами сгорания.

Котел имеет канал забора воздуха для горения и канал отвода продуктов сгорания, что позволяет не использовать воздух из помещения. Используя различные комплектующие, вы можете присоединить коаксиальную трубу (см. п. 9.1) или две раздельные трубы (см. п. 9.2) к верхней части настенного котла с последующим выводом их из помещения.

При этом трубы должны удовлетворять следующим требованиям:

- труба должна быть изготовлена из негорючего материала, стойкого к механическим деформациям, неподверженного коррозии, и полностью герметична. Она также должна быть защищена от перегрева, от возгорания и от замерзания;
- соединения дымоотводящей трубы должны быть изготовлены из термостойкого и неподверженного коррозии материала;
- дымоотводящая труба должна устанавливаться в доступном для обслуживания месте, чтобы, в случае повреждения трубы, не было препятствий для устранения утечки дыма.

После монтажа дымоотвода, необходимо осуществить следующее:

- убедиться в отсутствии в дымоходе сужений, а также в том, что к нему не присоединены выпускные трубы других котлов. Это допускается только если дымоход спроектирован для нескольких потребителей и изготовлен согласно действующим правилам и нормам;
- если котел должен быть присоединен к существующему дымоходу, необходимо удостовериться в чистоте последнего, так как отделение шлаков от стен дымохода во время работы котла может препятствовать свободному выпуску отходящих газов.
- для приобретения необходимых частей и деталей дымоотвода свяжитесь с торгующей организацией, осуществляющей реализацию аксессуаров к котлам «BaltGaz NEVATEC» в Вашем регионе.



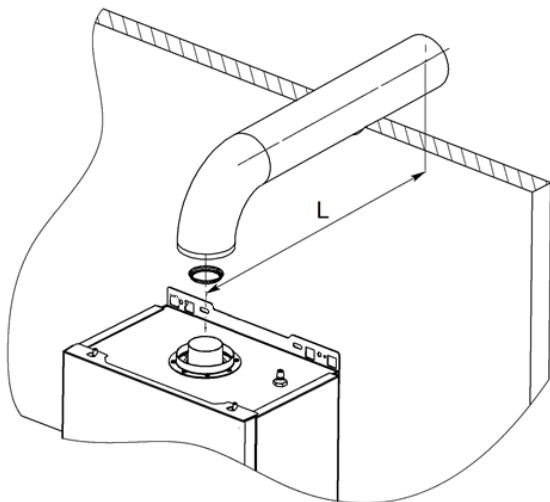
**ВНИМАНИЕ!**

Не допускается использование вентиляционных каналов для удаления продуктов сгорания.

## 9.1 Монтаж коаксиального дымоотвода

Схема присоединения коаксиального дымохода  $\varnothing 100 / \varnothing 60$  (мм) к котлу и установки диафрагмы представлена на рисунке 4. При использовании коаксиальных труб необходимо дополнительно учитывать следующее:

- уклон горизонтального участка дымоотводящей трубы должен составлять  $3^\circ$  в сторону улицы или конденсатосборника;
- максимально допустимая длина трубы составляет 4 м. Каждый отвод  $90^\circ$  равноценен 1 м трубы, каждое колено  $45^\circ$  – 0,5 м трубы;
- в местах поворотов трубы используйте отводы. Количество поворотов на  $90^\circ$  не должно превышать трех, включая отвод на выходе из котла.



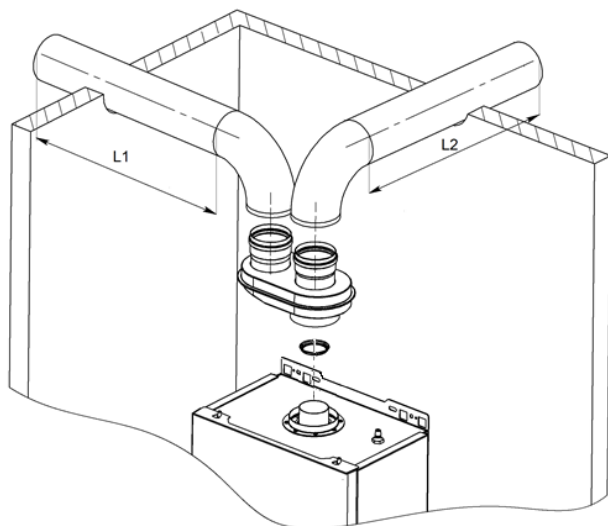
Длина, L, м	Диафрагма на дымоходе, мм
0 ÷ 1	$\varnothing 43$
1 ÷ 2	$\varnothing 45$
2 ÷ 3	$\varnothing 47$

Рис. 4 Схема присоединения коаксиального дымохода  $\varnothing 100 / \varnothing 60$  (мм) к котлу и установка диафрагмы

## 9.2 Монтаж раздельных труб дымоотвода

Схема присоединения раздельного дымохода  $\varnothing 80$  мм к котлу и установки диафрагмы представлена на рисунке 5. При использовании раздельных труб необходимо дополнительно учитывать следующее:

- суммарная максимальная длина труб не должна превышать 20 м. Каждый отвод  $90^\circ$  равноценен 1 м трубы, каждое колено  $45^\circ$  – 0,5 м трубы;
- в случае возможного образования в дымоотводящей трубе конденсата, перед котлом необходимо устанавливать конденсатосборник;
- уклон горизонтальных участков дымоотводящей трубы должен составлять не менее  $3^\circ$  в сторону конденсатосборника (при его наличии).



Длина (L1+L2), м	Диафрагма на дымоходе, мм
0 ÷ 4	$\varnothing 41$
4 ÷ 10	$\varnothing 43$
10 ÷ 20	$\varnothing 45$

Рис. 5 Схема присоединения раздельного дымохода  $\varnothing 80$  мм к котлу и установка диафрагмы

## 10 ВВОД КОТЛА В ЭКСПЛУАТАЦИЮ (ПЕРВЫЙ ПУСК)

### 10.1 Требования к качеству теплоносителя

#### 10.1.1 Требования к качеству воды

В качестве теплоносителя в системе отопления необходимо использовать воду. Допускается использование в качестве теплоносителя антифриза. Качество используемой в системе отопления воды должно соответствовать параметрам, указанным в таблице 6.

Водородный показатель pH	6-8
Жесткость общая, мг-экв/л, не более	4
Содержание железа, мг/л, не более	0,3

Если жесткость исходной воды превышает 4 мг-экв/л, необходимо установить на входе воды в котел полифосфатный дозатор, который обрабатывает поступающую в котел воду, защищая теплообменное оборудование котла от отложения солей жесткости. Полифосфатный дозатор не входит в стандартную комплектацию котла и приобретается отдельно.

Если жесткость исходной воды превышает 9 мг-экв/л, следует использовать более мощные установки для смягчения воды.

#### 10.1.2 Условия использования антифриза

**!** Допускается использовать в качестве теплоносителя в системе отопления антифриз только на основе пропиленгликоля (далее – антифриз).  
ЗАПРЕЩАЕТСЯ использование других низкозамерзающих жидкостей!

Необходимо использовать антифриз с температурой замерзания не ниже минус 20 °С. Для получения теплоносителя с требуемой температурой замерзания необходимо строго соблюдать рекомендации производителя антифриза.

При использовании антифриза в качестве теплоносителя система отопления должна быть выполнена по проекту с учётом следующих требований:

- проект системы отопления должен быть адаптирован для использования антифриза в качестве теплоносителя;
- уплотнительные материалы соединений системы отопления должны быть пригодны для работы в среде антифриза;
- недопустимо использование в системе отопления оцинкованных труб;
- необходимо использовать радиаторы и циркуляционные насосы повышенной мощности, так как теплопроизводительность котла при использовании антифриза снижается (примерно на 10%);
- в системе отопления должна быть предусмотрена возможность подпитки антифризом в случае его утечки.

Использовать антифриз необходимо не более его срока службы в соответствии с рекомендациями производителя.

В разделе 22 (стр. 33) данного Руководства техническим специалистом сервисной организации, выполнившим установку котла, должна быть сделана отметка об использовании антифриза в качестве теплоносителя с указанием его марки.


При использовании в системе отопления антифриза необходимо выключить функцию «проверки замерзания теплообменника» (см. п. 3.3.1, стр. 7). Для этого необходимо установить значение параметра P11 = 0 (см. п. 13.3.1, стр. 20).

### 10.2 Заполнение контура отопления и предпусковые проверки

Если котёл при транспортировке и хранении находился при отрицательной температуре, то необходимо выдержать его при комнатной температуре не менее 3 часов перед первым пуском.

Требования к теплоносителю системы отопления приведены в п. 10.1.2 на стр. 14.

Для заполнения водой контура отопления:

- освободите клапан отвода воздуха (расположен на насосе), отвернув его колпачок на 1,5 - 2 оборота;
- откройте последовательно кран подачи холодной воды на линии ГВС перед котлом, кран подпитки контура отопления и запорные краны на прямой и обратной линиях контура отопления (при их наличии);
- закройте кран подпитки котла по достижении величины давления в контуре отопления 1,5 бар (по показаниям манометра. Манометр расположен на нижней панели корпуса котла и показывает давление в контуре отопления. Давление воды в контуре отопления должно быть таким, чтобы стрелка манометра находилась в секторе зеленого цвета.
- При давлении ниже 1 бар включать котел в работу запрещается;
- включите котел (нажать кнопку ) , не открывая газовый кран, чтобы насос полностью удалил воздух из системы отопления. При этом давление может упасть ниже 1 бар и котел выдаст ошибку «Err F 04» (недостаточное давление теплоносителя в контуре отопления). Для сброса ошибки необходимо нажать кнопку

**R**

Повторяйте действия согласно пунктам 1 – 4 до тех пор, пока давление в контуре не стабилизируется на уровне 1,5 бар, что будет свидетельствовать о полном удалении воздуха. Рекомендуется установка дополнительных клапанов отвода воздуха в верхних точках системы отопления для более быстрого и полного удаления воздуха.

Перед пробным розжигом котла необходимо проверить следующее:

- установка котла произведена в соответствии с требованиями, изложенными в разделе 8 на стр. 11 настоящего Руководства;
- давление теплоносителя в системе отопления составляет 1 - 2 бар (рекомендуемое давление – 1,5 бар).
- При давлении свыше 2 бар открыть клапан дренажный (21), см. п. 13.1 на стр. 18, понизив давление до 1,5 бар. При давлении ниже 1 бар – открыть кран подпитки контура отопления (16) и закрыть кран при достижении

- давления от 1 до 1,5 бар;
- трубы забора воздуха и дымоотвода установлены и соответствуют требованиям разделе 9 на стр. 12;
- напряжение и частота электросети соответствуют значениям, указанным в таблице 1 (см. п. 2.2 на стр.4);
- вид потребляемого газа (должен соответствовать виду газа, указанному в данном Руководстве на котел и табличке на нем);
- отсутствие утечки газа;
- открыт ли клапан отвода воздуха на циркуляционном насосе;
- открыты ли запорные краны на прямой и обратной линиях контура отопления;
- не блокирован ли насос. Для этого при помощи отвёртки открутите заглушку насоса и поворачивайте его вал несколько раз в разные стороны (см. рисунок 6). Затем плотно закрутите заглушку. При выполнении данной операции возможны протечки теплоносителя из насоса, после установки заглушки необходимо удалить остатки теплоносителя с компонентов котла (протереть);
- подключение котла к электрической розетке однофазной сети переменного тока номинальным напряжением 220 В, частотой 50 Гц, с заземляющим контактом;
- герметичность системы отопления.

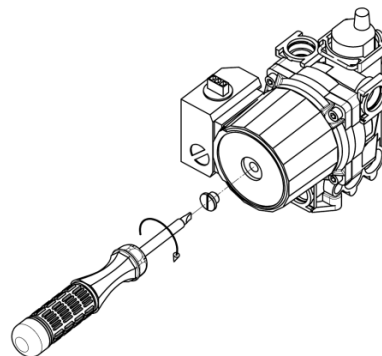


Рис. 6 Проверка циркуляционного насоса

**ВНИМАНИЕ!**

Не допускайте попадания теплоносителя на электронные компоненты котла!

После удаления воздуха из системы отопления необходимо закрыть клапан отвода воздуха на насосе, закрутив колпачок.

**ВНИМАНИЕ!**

Если в системе отопления в качестве теплоносителя используется антифриз, то необходимо проведение специальных мероприятий по заполнению котла и системы отопления, а также периодический контроль плотности антифриза. Заполнение и подпитку системы отопления в данном случае должен осуществлять технический специалист сервисной организации с использованием специального оборудования.

### 10.3 Проверка параметров горения

Котёл позволяет выполнить анализ теплотехнических параметров, не сбивая настроек котла. Для этого необходимо использовать функцию «тест» (измерение температуры отходящих газов и содержания в них окиси углерода). Перед активацией этой функции (см. п. 13.3.2 на стр. 20) нужно убедиться, что котёл включен и работает в режиме отопления, а труба дымоотвода имеет отверстие для ввода газоанализатора на прямолинейном участке на расстоянии не менее 250 мм от выхода из газоотводящего устройства. Во время анализа процесса горения остаётся включённой система защиты теплоносителя по перегреву, при достижении температуры теплоносителя 88 °С котел перейдёт в режим ожидания. После окончания измерений отверстие для ввода газоанализатора должно быть загерметизировано.

### 10.4 Дополнительные возможности (опции)

#### 10.4.1 Подключение комнатного термостата

Для более эффективной работы котел имеет возможность подключения комнатного термостата, который устанавливается в отапливаемом помещении. Для установки термостата необходимо из клеммной колодки, которая подсоединена к разъему J18 с помощью проводов (см. Приложение II, стр. 39), удалить перемычку и подключить соединительные провода комнатного термостата (полярность подключения проводов термостата значения не имеет). Перемычку необходимо передать на хранение владельцу котла.

Комнатный термостат в стандартную поставку не входит и приобретается по желанию пользователя отдельно. Кабель для подключения комнатного термостата к котлу в комплект поставки термостата не входит. Основные требования при выборе кабеля: максимальная длина кабеля составляет 30 метров, он должен состоять из двух проводов (гибкий медный многожильный провод с площадью сечения от 0,5 до 1,5 мм<sup>2</sup>).

#### 10.4.2 Подключение пульта дистанционного управления

Котел позволяет использовать выносной пульт дистанционного управления (далее – пульт). Пульт имеет встроенный комнатный датчик температуры и позволяет управлять котлом удалённо (не более 30 м от котла) и задавать те же команды, что и с панели управления. Также пульт позволяет управлять работой котла, поддерживая заданную пользователем температуру в помещении. Пульт подключается к разъёму J18 платы электронной (через внешнюю колодку) вместо перемычки или комнатного датчика температуры.

Допускается совместное подключение пульта управления и внешнего (уличного) датчика температуры. При этом котел регулирует температуру в контуре отопления по датчику температуры пульта управления, и, в зависимости от внешней температуры, пульт управления может отображать значение уличной температуры.

Перед подключением пульта необходимо убедиться, что он подготовлен к подключению в соответствии с руководством по установке и подключению, входящим в комплект поставки пульта.

Пульт в стандартную поставку котла не входит и приобретается по желанию пользователя отдельно. Кабель для подключения пульта к котлу в комплект поставки пульта не входит и приобретается дополнительно. Стандартный кабель состоит из разъема для подключения пульта управления к электронной плате, двух проводов и клеммной колодки для присоединения проводов. Основные требования при выборе проводов: гибкий медный многожильный провод с площадью сечения 0,5 - 1,5 мм<sup>2</sup>, максимальная длина провода составляет 30 м. Кабель необходимо продеть через



манжету в нижней панели.

#### 10.4.3 Подключение внешнего датчика температуры


Рекомендуется использовать внешний (уличный) датчик температуры типа SSE. Датчик подключается к клеммной колодке J20 (см. Приложение II, стр. 39).

Кабель для подключения внешнего датчика к котлу в комплект поставки датчика не входит. Основные требования по выбору кабеля аналогичны требованиям, указанным в п. 10.4 данного Руководства. Инструкция по подключению внешнего датчика поставляется в комплекте с ним.

Необходимо проконтролировать, чтобы в разьеме комнатного термостата на контактах 3 и 4 была установлена перемычка. В случае совместного подключения к котлу пульта управления и внешнего датчика необходимо удалить из разъема комнатного термостата перемычку из контактов 3 и 4 и передать ее на хранение владельцу котла.

#### 10.5 Выключение котла

Выключать котел необходимо перед производством ремонтных работ или при сервисном обслуживании. Рекомендуется отключать котел в следующей последовательности:

- 1) перевести котел в режим ожидания, нажав кнопку ;
- 2) отсоединить вилку кабеля питания от розетки электросети;
- 3) закрыть запорные краны газа, теплоносителя и воды ГВС

#### 10.6 Слив теплоносителя из контура отопления котла

При демонтаже элементов контура отопления необходимо слить теплоноситель из котла. Для этого необходимо открутить клапан дренажный.

При использовании в качестве теплоносителя воды, длительном простое котла в зимнее время или возникновении опасности замерзания трубопроводов необходимо слить теплоноситель из котла и системы отопления.

## 11 РЕГУЛИРОВКА МОЩНОСТИ КОТЛА

Регулировка мощности котла производится настройкой регулятора подачи газа.

### ВНИМАНИЕ!

Настройку регулятора подачи газа производить только немагнитной отверткой.

### ВНИМАНИЕ!

Настройку регулятора подачи газа или перевод котла с одного вида газа на другой должны производить только специализированные сервисные организации.

#### 11.1 Подготовка к работе

- выключить котел (см. п. 10.5, стр. 16), снять переднюю панель и откинуть панель управления;
- снять пластмассовый колпачок с регулировочных винтов В и Г (см. рисунок 7).

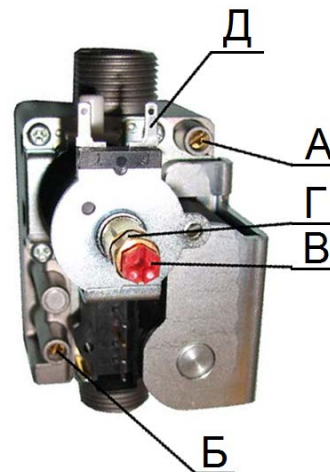



Рис. 7 Регулятор подачи газа


#### 11.2 Проверка давления газа на входе в регулятор

- отвернуть заглушку на 1-2 оборота из контрольной точки Б и подсоединить манометр;
- включить котел и перевести его в режим «зима», запрос отопление;
- установить номинальную мощность, включив функцию «тест» (см. п. 13.3.2, стр. 20);
- выдержать котел 5 секунд в этом режиме;
- проверить давление газа в контрольной точке Б. Оно должно составлять 1,3 - 2,0 кПа (132 - 204 мм вод. ст.) для природного газа и 2,9 кПа (300 мм вод. ст.) для сжиженного газа. В противном случае необходимо выключить котел и обратиться в аварийную службу газового хозяйства по телефону 04 или заменить баллон (для сжиженного газа);
- перевести котел в режим ожидания, нажав кнопку ;
- отсоединить манометр и завернуть заглушку в контрольной точке Б до упора.

#### 11.3 Регулировка номинального давления

Произвести регулировку номинального давления:


- отвернуть заглушку на 1-2 оборота из контрольной точки А и подсоединить к ней манометр;
- включить котел и перевести его в режим «зима», запрос отопление;
- установить номинальную мощность, включив функцию «тест» (см. п. 13.3.2, стр. 20);

- выдержать котел 5 секунд в этом режиме;
- проверить давление газа в контрольной точке А. Оно должно соответствовать 0,90 кПа (93 мм вод. ст.) для природного газа и 2,6 кПа (265 мм вод. ст.) для сжиженного газа. В противном случае отрегулировать давление вращением регулировочного винта Г, одновременно удерживая от проворачивания внутренний винт В.
- Выйти из функции «тест», нажав кнопку .
- После регулировки номинального давления необходимо войти в режим программирования (см. п. 13.3) и проверить установку параметра "P3" = 100.

#### 11.4 Регулировка минимальной мощности

- установить минимальную мощность, включив функцию «тест» (см. п. 13.3.2, стр. 20);
- проверить давление газа в контрольной точке А. Оно должно быть 0,13 кПа (16 мм вод. ст.) для природного газа и 0,35 кПа (36 мм вод. ст.) для сжиженного газа. В противном случае следует отрегулировать давление вращением регулировочного винта В, одновременно удерживая от проворачивания наружный винт Г;

#### 11.5 Окончание работы

- выключить котел;
- отсоединить манометр и завернуть заглушку в контрольной точке А до упора;
- установить пластмассовый колпачок на регулировочные винты В и Г;
- включить котел и перевести его в режим отопления;
- проверить отсутствие утечек газа в контрольных точках А и Б (см. п. 11.1);
- перевести котел в режим ожидания, нажав кнопку .
- установить панель переднюю и закрепить её с помощью двух винтов;

## 12 ПЕРЕВОД КОТЛА НА ДРУГОЙ ВИД ГАЗА

Вид газа, на который настроен котел, указан в табличке на корпусе котла и в данном Руководстве (см. п. 20).

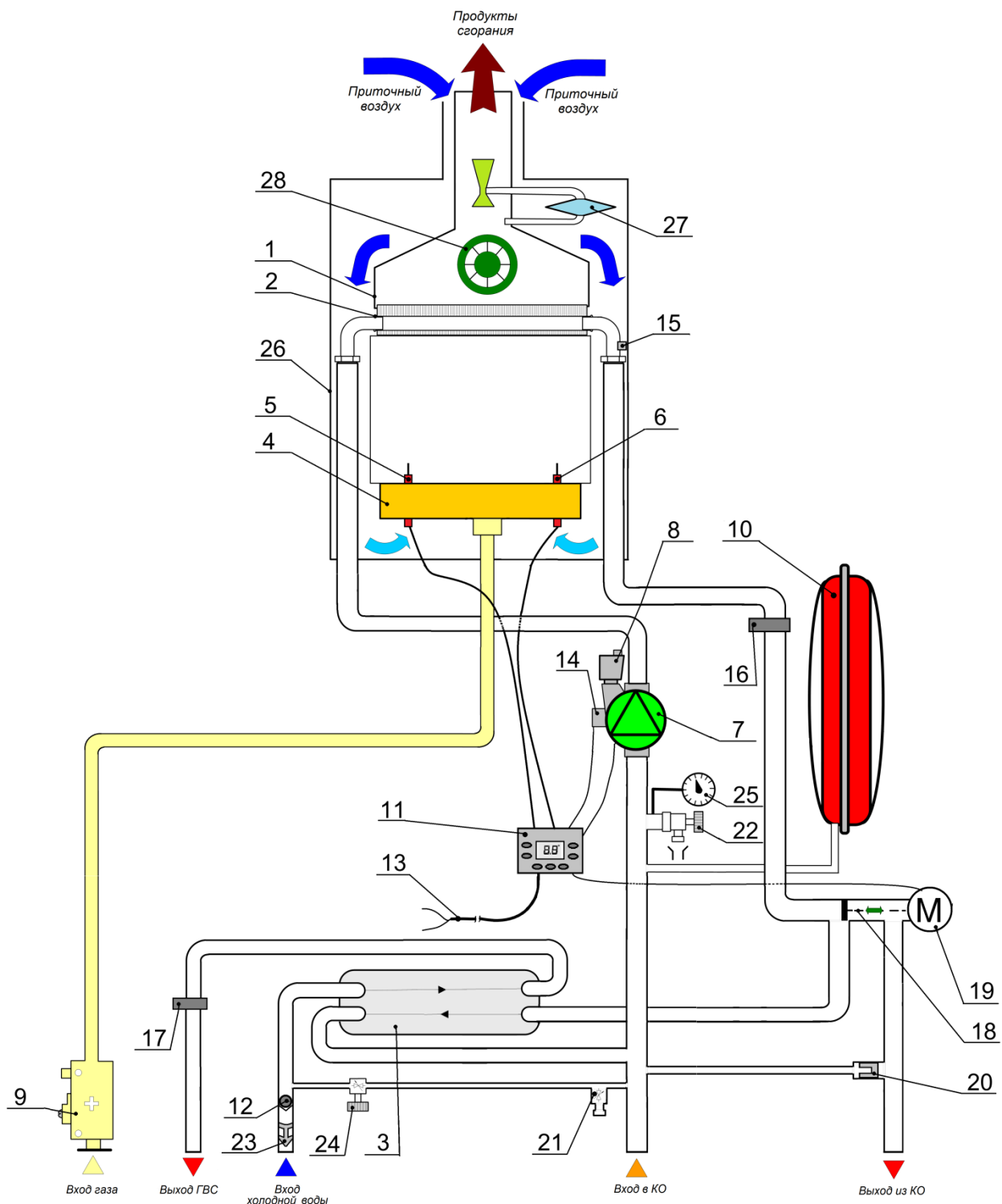
Для перевода котла на другой вид газа необходимо:

- выключить котел;
- снять с котла переднюю панель (для этого необходимо отвернуть 2 винта крепления панели к нижней панели);
- снять переднюю панель, потянув ее вверх и на себя;
- снять кабели электропитания с электродов розжига и ионизации;
- снять блок секций и экран горелки (для этого необходимо отвернуть четыре винта крепления к кронштейну коллектора);
- заменить сопла в коллекторе горелки на сопла с диаметром отверстия:
  - 0,85 мм для сжиженного газа;
  - 1,45 мм для природного газа;
- снять крышку закрывающую плату электронную, отвернув 4 винта на кожухе и установить переключку в разъем GPL в положение:
  - на два контакта для сжиженного газа;
  - на один контакт для природного газа;
- произвести регулировку мощности котла (см. раздел 11);
- произвести сборку элементов котла в обратной последовательности;
- внести изменения на этикетке котла и в раздел 21 на стр. 33 данного Руководства по эксплуатации.

## 13 ФУНКЦИОНАЛЬНАЯ СХЕМА И УПРАВЛЕНИЕ РАБОТОЙ КОТЛА

### 13.1 Функциональная схема котла

Функциональная схема котла приведена на рисунке 8.



- |    |   |    |  |    |   |
|----|---|----|--|----|---|
| 1  | газоотводящее устройство;               | 11 | плата электронная с трансформатором розжига; | 20 | клапан байпаса;                               |
| 2  | теплообменник;                          | 12 | клапан обратный;                             | 21 | клапан дренажный;                             |
| 3  | теплообменник вторичный;                | 13 | кабель питания;                              | 22 | клапан предохранительный (контура отопления); |
| 4  | блок горелочный (горелка);              | 14 | датчик давления;                             | 23 | датчик протока контура ГВС;                   |
| 5  | свеча розжига;                          | 15 | термореле (датчик перегрева);                | 24 | кран подпитки контура отопления;              |
| 6  | свеча ионизации;                        | 16 | датчик температуры контура отопления;        | 25 | манометр;                                     |
| 7  | насос;                                  | 17 | датчик температуры контура ГВС;              | 26 | камера герметичная;                           |
| 8  | клапан отвода воздуха (автоматический); | 18 | клапан трехходовой;                          | 27 | прессостат воздушный;                         |
| 9  | регулятор подачи газа;                  | 19 | электродвигатель трехходового клапана;       | 28 | вентилятор;                                   |
| 10 | бак расширительный;                     |    |  |    |   |

Рис. 8 Функциональная схема котла

## 13.2 Основные компоненты котла

Устройство	Назначение
<b>Система управления</b>	
Плата электронная	Управление работой котла и обеспечение безопасности при возникновении аварийных ситуаций
Электропроводка	Комплект проводов для соединения платы электронной с датчиками, устройствами и механизмами
<b>Гидравлическая система</b>	
Теплообменник	Передача тепла, образующегося при сжигании газа, теплоносителю
Теплообменник вторичный	Передача тепла от теплоносителя системы отопления к воде системы ГВС
Насос	Устройство для создания принудительной циркуляции воды
Клапан отвода воздуха	Автоматическое удаление воздуха из системы отопления
Бак расширительный	Компенсация расширения воды в контуре отопления в результате нагрева
Клапан трёхходовой с электродвигателем	Переключение потока теплоносителя из первичного теплообменника между системами отопления и ГВС
<b>Газовая система</b>	
Блок горелочный (горелка)	Смешение воздуха с газом и обеспечение равномерного горения газозвушной смеси в камере сгорания
Трансформатор розжига, встроенный в плату электронную	Формирование искры на свече розжига
Свеча розжига	Создание искры для розжига газозвушной смеси на горелке
<b>Дымоотводящая система</b>	
Вентилятор	Принудительный отвод продуктов сгорания
<b>Устройства регулирования</b>	
<b>по газу</b>	
Регулятор подачи газа	Регулирование подачи газа на блок горелочный
<b>по воде</b>	
Датчик температуры контура отопления	Измерение температуры теплоносителя. Сигнал от датчика используется для поддержания заданной температуры теплоносителя в контуре отопления.
Датчик температуры контура ГВС	Измерение температуры воды в контуре ГВС. Сигнал от датчика используется для поддержания заданной температуры в контуре ГВС.
Датчик протока контура ГВС	Определение протока воды в контуре ГВС. Сигнал от датчика используется для перевода котла в режим ГВС при открытии водоразборного крана горячей воды.
<b>Устройства безопасности</b>	
<b>по управлению</b>	
Предохранитель	Защита электронной платы и электрических цепей от перегрузки в электросети и короткого замыкания
<b>по воде</b>	
Датчик давления	Контроль минимального давления теплоносителя и отсутствия воздуха в системе отопления
Термореле	Защита от перегрева первичного теплообменника
Клапан байпаса	Защита первичного теплообменника от перегрева при увеличении сопротивления в системе отопления
Клапан предохранительный	Сброс теплоносителя из системы отопления при давлении выше 3 бар
Клапан отвода воздуха	Автоматическое удаление воздуха из системы отопления
Клапан обратный	Защита от попадания теплоносителя в систему ГВС
<b>по газу</b>	
Регулятор подачи газа	Розжиг при пониженном давлении во избежание "хлопка". Блокировка подачи газа при возникновении опасной ситуации (перегрев теплоносителя, отсутствие тяги и пр.)
Свеча ионизации	Контроль пламени на горелке. Прекращение подачи газа на горелку при отсутствии пламени
<b>по продуктам сгорания</b>	
Прессостат воздушный	Контроль работы вентилятора. Остановка работы котла при отсутствии тяги или выходе вентилятора из строя

### 13.3 Сервисные функции

#### 13.3.1 Функция программирования параметров

Перечень параметров, назначение и значения приведены в таблице 7.

Таблица 7

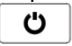
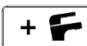



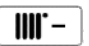
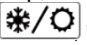







Параметр	Назначение параметра	Диапазон значений параметра
P1	компенсация внешнего датчика температуры	0 ÷ 1
P2	коэффициент регулирования внешнего датчика температуры	0 ÷ 35
P3	максимальная мощность отопления	0 ÷ 100
P4	мощность розжига	0 ÷ 60
P5	время выбега насоса в режиме ГВС	0 ÷ 240
P6	время выбега насоса в режиме отопления	0 ÷ 3
P7	время задержки включения горелки в режиме отопления	0 ÷ 15
P8	система радиаторного отопления / система «теплые полы»	0 – 1
P9	монотермический теплообменник / битермический теплообменник	0 – 1
P10	проточный режим/накопительный режим	0 – 1
P11	функция «антизамерзание» / функция «проверки замерзания теплообменника»	0 – 1
P12	обновление программного обеспечения включено	0 – 1

Заводские значения параметров приведены в таблице 8.

Таблица 8

Вид газа	Параметр											
	P1	P2	P3	P4	P5	P6	P7	P8	P9	P10	P11	P12
Природный	0	35	100	30	15	3	3	0	0	0	1	0
Сжиженный												


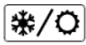



Для использования функции программирования параметров необходимо:

- 1) включить котел, нажав на кнопку ;
- 2) нажать и одновременно удерживать кнопки   (не менее 2 секунд) для активации функции программирования параметров;
- 3) отпустить кнопки, когда символ  появятся на дисплее;
- 4) выбрать параметр, который необходимо изменить, нажимая кнопки  .
- 5) нажать кнопку  чтобы вывести на дисплей значение параметра. Символ  на дисплее начнет мигать;
- 6) изменить значение выбранного параметра, нажимая кнопки  (увеличение значения) или  (уменьшение значения). Держите кнопку  или  нажатой для увеличения скорости изменения параметра;
- 7) нажать кнопку , чтобы вернуться к выбору параметров;
- 8) повторить цикл, начиная с пункта 6 для изменения всех необходимых параметров;
- 9) нажать кнопку  для выхода из режима программирования.

Изменение значения параметра «P3» без крайней необходимости не допускается.

#### 13.3.2 Функция «тест»

Функция «тест» позволяет контролировать, анализировать процесс горения и настраивать регулятор подачи газа (см. п. 10.3 (стр. 15) и раздел 11 (стр. 16)). Данная функция работает в режиме отопления.

Чтобы активировать функцию «тест», необходимо одновременно нажать и удерживать кнопки   (не менее 2 секунд), пока на дисплее не отобразится значок . Нажимая на кнопку  можно переключаться с максимальной тепловой мощности на минимальную тепловую мощность и обратно. Для выхода из функции «тест» необходимо нажать кнопку .

### 13.4 Логика работы котла

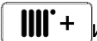

Запуск котла в режиме отопления происходит, если фактическая температура теплоносителя в системе отопления ниже заданной на 5 °С. Запуск котла в режиме ГВС происходит при наличии протока воды в линии ГВС.

При включении котла происходят следующие предпусковые операции:

- 1) плата электронная проверяет наличие напряжения;
- 2) срабатывает датчик давления теплоносителя. На плату электронную подается сигнал о наличии теплоносителя в контуре отопления. Если контур отопления не заполнен, запуск котла прекращается;
- 3) плата электронная проверяет состояние термореле и исправность датчиков температуры контура отопления и ГВС. Неисправность любого из датчиков приводит к прекращению цикла запуска котла;
- 4) на дисплее панели управления отображается значение температуры теплоносителя в контуре отопления или в контуре ГВС (в зависимости от режима работы).

Если запуск котла прекращается из-за неисправности, то на дисплее выводится код ошибки (см. п. 14.1, стр. 22).



### 13.4.1 Работа котла в режиме «зима» (запрос отопление)

- 1) плата электронная проверяет положение трехходового клапана;
- 2) если клапан трехходовой находится в положении, соответствующем ГВС, то плата подает напряжение на его электродвигатель. Электродвигатель перемещает клапан трехходовой в положение для отопления. В результате этого, теплоноситель из теплообменника первичного будет направляться в систему отопления;
- 3) плата электронная подает напряжение на насос (наличие напряжения на клеммах насоса можно проверить тестером). Насос начинает работать (звук работающего насоса прослушивается);
- 4) плата электронная опрашивает прессостат воздушный, его контакты должны быть разомкнуты. Если контакты замкнуты, запуск котла прекращается;
- 5) плата электронная подает напряжение на электродвигатель вентилятора. Вентилятор начинает работать (прослушивается). Поток воздуха создаёт разность давлений в прессостате воздушном. На плату электронную подается сигнал о наличии тяги. Если сигнал отсутствует, запуск котла прекращается;
- 6) выдерживается пауза для вентиляции камеры сгорания (необходима для удаления газа в случае предшествующего неудачного пуска);
- 7) трансформатор розжига, встроенный в плату электронную, выдаёт высокое напряжение на свечу розжига в течение ~ 10 секунд (слышен звук разряда);
- 8) плата электронная выдаёт сигнал на открытие газового клапана в регуляторе подачи газа, и газ поступает в блок горелочный;
- 9) если розжиг произошёл (при снятой облицовке пламя можно видеть через смотровое окно), то свеча ионизации выдает сигнал на плату электронную об успешном розжиге. В случае отсутствия сигнала от свечи ионизации, плата электронная повторяет процедуру пуска котла с самого начала. Предпринимаются две или три последовательные попытки пуска (количество попыток зависит от модели платы). Если все попытки окончились неудачей, плата электронная прекращает розжиг;
- 10) плата электронная меняет напряжение на катушке модулятора регулятора подачи газа. Регулятор подачи газа увеличивает до максимальной мощности подачу газа на блок горелочный для максимально быстрого нагрева теплоносителя в системе отопления до заданной температуры;
- 11) плата электронная сравнивает сигнал датчика температуры контура отопления со значением, заданным пользователем при помощи кнопок  и  (см. п. 3.1, стр. 6). При разности указанных температур более 1 °C плата электронная меняет напряжение на регуляторе подачи газа, чтобы изменить подачу газа на блок горелочный в соответствии с потребностью контура отопления.

В этом режиме ГВС имеет приоритет над отоплением. При отсутствии протока воды в линии ГВС котел работает в режиме отопления.

При наличии протока воды в линии ГВС срабатывает датчик протока ГВС. На плату электронную подается сигнал о наличии воды в контуре ГВС (в режиме ГВС насос не работает).

### 13.4.2 Работа котла в режиме «лето» (запрос ГВС)

- 1) подается сигнал с датчика протока ГВС о наличии протока воды в контуре ГВС;
- 2) плата электронная проверяет положение трёхходового клапана;
- 3) если клапан трехходовой находится в положении, соответствующем отоплению, то плата подаёт напряжение на его электродвигатель. Электродвигатель перемещает клапан трехходовой в положение, соответствующее ГВС. В результате этого теплоноситель из теплообменника первичного направляется в теплообменник вторичный, тем самым обеспечивается ГВС.
- 4) плата электронная опрашивает прессостат воздушный, его контакты должны быть разомкнуты. Если контакты замкнуты, запуск котла прекращается;
- 5) плата электронная подает напряжение на электродвигатель вентилятора. Вентилятор начинает работать (прослушивается). Поток воздуха создаёт разность давлений в прессостате воздушном. На плату электронную подается сигнал о наличии тяги. Если сигнал отсутствует, запуск котла прекращается;
- 6) выдерживается пауза для вентиляции камеры сгорания (необходима для удаления газа в случае предшествующего неудачного пуска);
- 7) трансформатор розжига, встроенный в плату электронную, выдаёт высокое напряжение на свечу розжига в течение ~ 10 секунд (слышен звук разряда);
- 8) плата электронная выдаёт сигнал на открытие газового клапана в регуляторе подачи газа, и газ поступает в блок горелочный;
- 9) если розжиг произошёл (при снятой облицовке пламя можно видеть через смотровое окно), то свеча ионизации выдает сигнал на плату электронную об успешном розжиге. В случае отсутствия сигнала от свечи ионизации, плата электронная повторяет процедуру пуска котла с самого начала. Предпринимаются две или три последовательные попытки пуска (количество попыток зависит от модели платы). Если все попытки окончились неудачей, плата электронная прекращает розжиг;
- 10) плата электронная меняет напряжение на катушке модулятора регулятора подачи газа. Регулятор подачи газа увеличивает подачу газа на блок горелочный до максимальной мощности для максимально быстрого нагрева воды в системе ГВС;
- 11) плата электронная сравнивает сигнал датчика температуры контура ГВС со значением, заданным пользователем при помощи кнопок  и  (см. п. 3.1, стр. 6). При разности указанных температур более 1 °C плата электронная меняет напряжение на регуляторе подачи газа, чтобы изменить подачу газа на блок горелочный в соответствии с потребностью контура ГВС.

## 14 ПОИСК И УСТРАНЕНИЕ НЕИСПРАВНОСТЕЙ

### 14.1 Коды ошибок

Остановка работы котла, вызванная отказом или неправильной работой какой-либо из его систем, сопровождается миганием на дисплее панели управления котла (см. п. 3.1, стр. 6) соответствующего кода ошибки, что облегчает обнаружение неисправности.

Коды ошибок, возможные причины и методы устранения неисправностей представлены в таблице 9.

Таблица 9

Код	Неисправность	Причина неисправности	Методы устранения неисправности
Err F 01	Неполадки, связанные с неудачным розжигом. Котел не работает*	Нарушения подачи газа	Открыть запорный кран на газопроводе Проверить давление в баллоне (сжиженный газ) Обратиться в газовую службу
		Неисправна свеча розжига	Заменить свечу
		Нарушена электрическая цепь свечи розжига	Проверить электрическую цепь и контакты
		Неправильный зазор между свечой розжига и секцией горелки	Установить зазор (6+0,5 мм)
		Загрязнена свеча розжига	Протереть свечу от пыли и обезжирить
		Неисправна свеча ионизации	Заменить свечу
		Нарушена электрическая цепь свечи ионизации	Проверить электрическую цепь и контакты
		Неправильный зазор между свечой ионизации и секцией горелки	Установить зазор (3+0,5 мм)
		Неисправен трансформатор розжига	Заменить плату электронную
		Нарушена электрическая цепь свечи розжига	Проверить электрическую цепь и контакты
		Засорён блок горелочный	Очистить блок горелочный (см. п. 16.1, стр. 25)
		Нарушены электрические цепи регулятора подачи газа	Проверить электрические цепи и контакты
		Не работает регулятор подачи газа	Заменить регулятор подачи газа
		Неисправно термореле	Заменить термореле
		Нарушена электрическая цепь термореле (датчика перегрева)	Проверить электрическую цепь и контакты
Err F 02	Перегрев теплоносителя. Котел не работает*	Засорена система отопления	Прочистить систему отопления
		Неисправно термореле	Заменить термореле
		Воздушная пробка в системе отопления	Открыть клапан отвода воздуха (см. п. 16.2, стр. 26)
		Засорен фильтр в системе отопления	Прочистить фильтр
		Неисправен или неправильно установлен, клапан байпаса	Проверить правильность установки клапана байпаса и при необходимости заменить его
		Неисправен насос или клапан отвода воздуха	Заменить насос или клапан отвода воздуха
		Неисправно реле насоса на плате электронной	Заменить плату электронную
Err F 03	Отсутствие тяги. Котел не работает*	Засорен дымоход или канал притока воздуха	Выяснить причину засорения и устранить ее.
		Нарушена герметичность трубок прессостата	Заменить трубки
		Нарушение электрической цепи прессостата	Проверить электрическую цепь и контакты
		Контакты прессостата замкнуты до включения вентилятора	Заменить прессостат
		Конденсат в трубках прессостата	Удалить конденсат из трубок прессостата
		Нарушение электрической цепи вентилятора	Проверить электрическую цепь и контакты
		Неисправен вентилятор	Заменить вентилятор

Код	Неисправность	Причина неисправности	Методы устранения неисправности
Err F 04	Недостаточное давление теплоносителя в контуре отопления. Котел не работает**	Пониженное давление теплоносителя в контуре отопления	Довести давление теплоносителя в контуре отопления до рекомендованного значения (см. п. 10.2, стр. 14)
		Воздушная пробка в системе отопления.	Открыть клапан отвода воздуха (см. п. 16.2, стр. 26)
		Неисправен датчик давления теплоносителя в контуре отопления	Заменить датчик давления
		Неисправен насос или клапан отвода воздуха	Заменить насос или клапан отвода воздуха
		Нарушена электрическая цепь между датчиком давления и платой электронной	Проверить контакты разъемов и электрическую цепь датчика
Err F 05	Сбой датчика температуры контура отопления. Котел не работает***	Неисправен датчик температуры контура отопления	Заменить датчик температуры контура отопления
		Нарушена электрическая цепь «датчик температуры – плата электронная»	Проверить электрическую цепь и контакты
Err F 06	Сбой датчика температуры ГВС. Котел работает на минимальной тепловой мощности только в режиме отопления **	Неисправен датчик температуры ГВС	Заменить датчик температуры ГВС
		Нарушена электрическая цепь между датчиком температуры ГВС и платой электронной	Проверить электрическую цепь и контакты
Err F 07	Сбой работы катушки модулятора регулятора подачи газа. Котел работает на минимальной тепловой мощности**	Обрыв катушки модулятора регулятора подачи газа.	Заменить регулятор подачи газа (сопротивление катушки модулятора 80 Ом)
		Нарушена электрическая цепь «катушка модулятора – плата электронная»	Проверьте электрическую цепь и контакты
Err F 08	Замерзание теплообменника*	После длительного отключения сетевого электропитания есть подозрение на замерзание теплообменника	Отключить электропитание котла, закрыть кран подачи газа, осторожно разморозить теплообменник
Err F 09	Паразитное пламя*	Плохое заземление котла, потенциал между землей и нулем	Правильно заземлите и снимите потенциал между землей и нулем
		Электрод ионизации неисправен или расположен неправильно	Проверьте целостность электрода ионизации и его расположение
Err F 10	Неисправность аппаратного обеспечения на модуле безопасности		Заменить электронную плату
Err F 11	Ошибка связи с модулем безопасности		Заменить электронную плату
Err F 12	Неисправность Еергом-памяти		Заменить электронную плату

\* Блокировка работы - после устранения неисправности необходимо нажать кнопку **R**

\*\* Защитное отключение - после устранения неисправности снимается автоматически;

\*\*\* При значении параметра P11 равным «1» на дисплее поочередно отображаются код AF/температура, активна функция «антизамерзания»; при значении параметра P11 равным «0» на дисплее отображаются «Err F 05», после устранения неисправности снимается автоматически.



## 14.2 Прочие неисправности

Неисправности, не имеющие кода ошибки, отображаемого на дисплее панели управления котла (см. п. 3.1 стр. 6), представлены в таблице 10.

Таблица 10

Неисправность	Причина неисправности	Устранение неисправности
Котел не включается	Отсутствие электричества	Обратиться в службу электроснабжения
	Перегорел предохранитель	Заменить предохранитель на плате электронной
	Попадание теплоносителя или воды на плату электронную	Просушить плату электронную теплым воздухом или оставить её на двое суток в сухом месте для полного испарения теплоносителя или воды
	Сбой платы электронной (RESET не помогает)	Обесточить и повторно включить котёл Заменить плату электронную
Хлопки в горелке	Неправильно отрегулированы минимальное давление газа и мощность розжига	Отрегулировать минимальное давление газа (см. п.11, стр. 16) и мощность розжига "P4" (см. п. 13.3, стр. 20)
	Недостаточная подача воздуха	Прочистить трубу или канал забора воздуха
	Искра с электрода свечи розжига проскакивает на край секции горелки	Подогнуть свечу розжига, обеспечив проскок искры в район отверстий насадка секции горелки
	Загрязненный блок горелочный	Очистить блок горелочный (см. п. 16.1, стр. 25)
Запах газа	Протечка газа	Проверить весь газовый контур на герметичность (см. п. 8.3, стр. 11), устранить утечку газа
Малый выход горячей воды или её отсутствие	Недостаточное давление воды на входе в ГВС	Обратиться в службу ЖКХ
	Засорен водяной фильтр	Прочистить фильтр на линии ГВС
	Засорен теплообменник	Прочистить теплообменник (см. п. 16.1, стр. 25)
	Засорен ограничитель протока	Прочистить ограничитель протока
Не поддерживается заданная температура горячей воды (превышение заданной температуры)	Высокая температура входящей воды	Увеличить проток воды через контур ГВС или разбавить горячую воду холодной, не допуская уменьшения протока через контур ГВС
	Маленький проток воды через контур ГВС	Увеличить проток воды через контур ГВС
Котел не работает в режиме отопления (но работает в режиме ГВС)	Неисправна перемычка комнатного термостата, соединяющая контакты 3 и 4 разъема J10 (см. Приложение II, стр. 39)	Заменить перемычку комнатного термостата
	Отсутствует перемычка комнатного термостата	Установить перемычку комнатного термостата
	Неисправен комнатный термостат (если термостат установлен)	Заменить комнатный термостат
	Датчик температуры неисправен	Заменить датчик температуры
Температура теплоносителя на входе в систему отопления ниже заданной	Датчик температуры контура отопления неисправен	Заменить датчик температуры
Падение давления в системе отопления	Неисправен манометр	Заменить манометр
	Неисправен предохранительный клапан в системе отопления	Прочистить предохранительный клапан (см. п. 16.1, стр. 25). Заменить при необходимости предохранительный клапан.
	Утечки в системе отопления	Проверить герметичность системы отопления

## 15 СДАЧА КОТЛА ПОТРЕБИТЕЛЮ

После монтажа котла специалист сервисной организации обязан проверить работу котла при минимальной и номинальной мощности на всех режимах (см. раздел 11, стр. 16).

В обязательном порядке должен быть настроен регулятор подачи газа (см. раздел 11, стр. 16).

После окончания монтажных и наладочных работ должен быть проведен инструктаж пользователя о порядке обращения с котлом:

- техника безопасности при обращении с котлом;
- порядок включения и выключения котла;
- управление работой котла;
- работы по уходу за котлом, выполняемые пользователем.

О проведении инструктажа должно быть отмечено в разделе 22 на стр. 33 данного Руководства. Там же должна быть сделана отметка об установке котла.

## 16 ТЕХНИЧЕСКОЕ ОБСЛУЖИВАНИЕ И ПРОВЕРКА РАБОТЫ

### ВНИМАНИЕ!

Работы, связанные с техническим обслуживанием, не являются гарантийными обязательствами предприятия-изготовителя и производятся за счёт потребителя.

Техническое обслуживание и проверка работы котла проводится специализированной сервисной организацией.

При ежегодном техническом обслуживании обязательно требуется выполнять:

- чистку горелочного блока (горелки), включая чистку свечи розжига и ионизации (см. п. 16.1, стр. 25);
- чистку теплообменника от сажи и чистку (промывку) труб теплообменника от накипи (при необходимости) (см. п. 16.1, стр. 25);
- замену уплотнений в газовой и водяной системах (в тех соединениях, где производилась разборка водных и газовых коммуникаций или где есть протечки воды и утечки газа);
- проверку герметичности газовой и водяной систем котла;
- смазку подвижных соединений (при необходимости), рекомендуется использовать густые смазки на основе силикона;
- проверку работы устройств безопасности и датчиков (см. п. 16.2, стр. 26);
- проверку давления воздуха в баке расширительном (один раз в 3 года);
- проверку системы забора воздуха и отвода продуктов сгорания на герметичность;
- проверку расхода воды в системе ГВС (должен быть достаточным для включения режима ГВС);
- проверку системы отопления на предмет засорения.

### ВНИМАНИЕ!



Операции по техническому обслуживанию котла, связанные с разборкой его газовых или водяных коммуникаций, необходимо выполнять только после полного отключения котла (должны быть закрыты краны на линиях теплоносителя, воды и газа перед котлом, котел должен быть отсоединен от электросети) и его остывания.

## 16.1 Техническое обслуживание

### 16.1.1 Чистка блока горелочного

Содержание блока горелочного в чистоте избавит теплообменник от загрязнения сажей и увеличит срок его службы.

Для чистки блока горелочного (горелки) необходимо:

- выполнить демонтаж горелки (см. раздел 17.1, стр. 28);
- удалить щеткой пыль с наружных поверхностей горелки и с коллектора;
- удалить нагар мелкой наждачной бумагой с электродов свечи розжига и ионизации;
- протереть влажной ветошью коллектор и сопла;
- щеткой-«кершом» удалить пыль из внутренних каналов секций горелки;
- промыть горелку мыльным раствором, особенно внутренние полости ее секций при помощи щетки - «ерша», тщательно промыть проточной водой, просушить и поставить горелку на место;
- проверить на герметичность места соединений (см. п. 16.2.1), подвергавшиеся разборке;
- проверить находится ли свеча розжига на расстоянии 3+ 0,5 мм над секциями горелки;
- проверить находится ли свеча ионизации на расстоянии 6+0,5 мм над секциями горелки.

Необходимо обратить внимание, не повреждены ли насадки и секции горелки.

### 16.1.2 Внешняя чистка теплообменника

Для улучшения полного сгорания газа, а также достижения максимального теплообмена в устройстве, необходимо поддерживать оребрение теплообменника в чистоте. При загрязнении теплообменника необходимо произвести чистку его поверхностей, на которых образовалась сажа.

Перед демонтажем теплообменника необходимо:

- выключить котел;
- закрыть краны на входе и выходе линии отопления;
- накрыть пленкой насос и другие электрические (электронные) приборы от возможного попадания воды;
- слить теплоноситель из котла.

Для удаления сажи необходимо:

- выполнить демонтаж теплообменника (см. п. 17.2, стр. 28) и опустить его в раствор мыла или иного синтетического моющего средства;
- подержать его в растворе 10 - 15 минут и произвести чистку верхней и нижней поверхностей при помощи мягкой щетки, промыть сильной струей воды;
- при необходимости весь процесс повторить;
- установить на трубы теплообменника новые кольца, предварительно смазанные силиконовой смазкой;
- зафиксировать трубы в теплообменнике с помощью клипс;
- проверить на герметичность места соединений газа, теплоносителя и воды (см. п. 16.2.1), подвергавшиеся разборке.

### 16.1.3 Внутренняя чистка (промывка) теплообменника

В процессе эксплуатации на внутренних поверхностях теплообменника, см. п. 13.1, возможно образование накипи.

Для устранения накипи необходимо:

- выполнить демонтаж теплообменника (см. п. 17.2, стр. 28) поместить его в ёмкость;
- приготовить 10% раствор лимонной кислоты (100 г порошковой лимонной кислоты на 1 литр теплой воды);
- залить в трубопровод теплообменника приготовленный раствор;
- раствор оставить на 10 – 15 минут, затем слить и трубопровод (змеевик) теплообменника тщательно промыть водой, при необходимости весь процесс повторить;
- установить на трубы теплообменника новые кольца, предварительно смазанные силиконовой смазкой;

- зафиксировать трубы в теплообменнике с помощью клипс;
- проверить на герметичность места соединений газа, теплоносителя и воды (см. п. 16.2.1), подвергавшиеся разборке.
- Также необходимо произвести чистку фильтра воды контура ГВС. Фильтр находится в датчике протока ГВС и извлекается с помощью отвертки или другого острого предмета.

#### 16.1.4 Чистка предохранительного клапана

На внутренних поверхностях предохранительного клапана, в процессе эксплуатации возможно образование накипи. Выполнить демонтаж предохранительного клапана (см. п. 17.8, стр. 31), с помощью ключа на 27 разобрать клапан и произвести его чистку.

Перед сборкой произвести смазку подвижных частей силиконовой смазкой.

### 16.2 Проверка работы котла

При каждом техническом обслуживании котла необходимо проверить:

- напряжение и частоту тока на входе в котел на соответствие значениям, указанным в таблице технических характеристик (см. п. 2.2, стр. 4);
- наличие стабилизатора напряжения;
- подается природный газ с номинальным давлением 1,3 - 2,0 кПа (132 - 204 мм вод. ст.), или сжиженный газ с номинальным давлением 2,9 кПа (296 мм вод. ст.). Замер давления газа необходимо производить при работающем котле.

Перед проверкой герметичности газовой и гидравлической систем, а также устройств безопасности необходимо снять с котла переднюю панель (см. п. 17.1, стр. 28).

#### 16.2.1 Проверка герметичности газовой и водяной систем котла

! Проверка герметичности газовых соединений выполняется путем обмыливания мест соединений (или другими безопасными методами без использования источников открытого пламени). Появление пузырьков означает утечку газа.

Проверка герметичности проводится в местах соединений: регулятора подачи газа с трубой подвода газа, трубы газовой с блоком горелочным и с регулятором подачи газа, а также в контрольных точках А и В регулятора подачи газа (см. рисунок 7, стр. 16).

Проверка герметичности гидравлической системы выполняется поочередно в режиме отопления и ГВС. Проверяются места соединений котла с системой отопления и ГВС, теплообменника с гидрогруппой, герметичность соединений элементов гидрогруппы. Течь в местах соединений не допускается.

В случае обнаружения утечки газа, протечки теплоносителя и воды, их необходимо устранить путем подтяжки гаек (заглушек) или установкой нового уплотнения.

#### 16.2.2 Проверка работы устройств безопасности

##### Проверка датчика давления теплоносителя в системе отопления

Перед включением котла снять провода с датчика давления теплоносителя. При попытке запуска котел должен выдать на дисплей символ "04", сигнализирующий об аварийной ситуации в контуре отопления.

После ликвидации причины аварийного выключения котла (установка на место проводов датчика давления) котел должен автоматически включиться.

##### Проверка защиты от перегрева теплоносителя в системе отопления

На работающем котле снять провода с термореле. Котел должен отключиться и вывести на дисплей символ "02". После ликвидации причины аварийного выключения котла (присоединение проводов к термореле) и нажатия кнопки

**R** «RESET» котел должен автоматически включиться.

##### Проверка работы клапана байпаса

При работе котла в режиме отопления необходимо перекрыть запорный кран на входе в систему отопления. Клапан байпаса должен направить теплоноситель в обход системы отопления через байпас. Место установки байпаса в трубе должно нагреться. После проверки необходимо открыть запорный кран на входе в систему отопления.

##### Проверка работы клапана предохранительного

Проверка работы предохранительного клапана заключается в повороте ручки на клапане влево (против часовой стрелки) так, чтобы произошел выброс воды из клапана. Клапан должен закрыться самостоятельно.

##### Проверка клапана отвода воздуха

При открытом колпачке клапана отвода воздуха из него не должна течь теплоноситель. Через клапан должен удаляться только воздух.

##### Проверка работы регулятора подачи газа

Установить температуру теплоноситель в системе отопления +50 °С. В процессе работы котла необходимо наблюдать за показаниями температуры на дисплее, а также за величиной давления газа в горелке. Когда температура, показываемая на дисплее, будет выше на ~ 1 - 2 °С, чем установленная температура, регулятор подачи газа должен уменьшить давление газа в горелке (уменьшится высота пламени).

Перед включением котла отсоединить один из проводов катушки модулятора на регуляторе подачи газа. На дисплее будет мигать код ошибки "Егг F 07", сигнализирующий об отказе в работе регулятора. После ликвидации причины аварийного выключения котла (присоединение провода к регулятору) котел должен автоматически включиться.

##### Проверка свечи ионизации

На работающем котле снять провод со свечи ионизации. Котел должен отключиться и вывести на дисплей код ошибки "Егг F 01". После ликвидации причины аварийного выключения котла (присоединения провода к свече ионизации) и нажатия кнопки **R** «RESET» котел должен автоматически включиться.

Определение наличия пламени основано на принципе контроля тока ионизации. Ток ионизации замеряется

микроамперметром путем его последовательного подсоединения в цепь свечи ионизации. Оптимальное значение тока ионизации составляет  $3 \div 5$  мА.

Причинами уменьшения тока ионизации могут быть: «утечка тока», плохое соединение с «землей» или неправильное подключение свечей. В этом случае провод свечи ионизации и свечи розжига необходимо поменять местами. Иногда низкий ток ионизации может быть следствием несоответствующей требованиям газозащитной смеси или появлением нагара на свече ионизации при эксплуатации котла.

#### **Проверка устройств контроля за удалением продуктов сгорания**

Включить котел, предварительно отсоединив дымоотвод от котла. Накрывать патрубок вентилятора, металлическим листом. Котел должен отключиться и вывести на дисплей код ошибки "Err F 03", сигнализирующий об остановке работы котла по причине отсутствия тяги в дымоходе.

После ликвидации причины аварийного выключения котла, а также снятия блокировки при помощи кнопки «RESET» котел должен автоматически включиться. После выполнения данной проверки обязательно установить дымоотвод на место, обеспечив герметичность соединения.

#### **Проверка датчика температуры контура отопления**

Перед включением котла отсоединить провода от датчика температуры теплоносителя контура отопления (9), см. п. 13.1, стр. 18. При попытке запуска котел должен выдать на дисплей код ошибки "Err F 05", сигнализирующий об отказе датчика температуры контуре отопления.

После ликвидации причины аварийного выключения котла (присоединение проводов к датчику) котел должен автоматически включиться.

Для проверки датчика температуры замерьте его сопротивление:  $R=10$  кОм (при температуре, равной  $+25$  °С).

#### **Проверка датчика температуры контура ГВС**

Перед включением котла отсоединить провода от датчика температуры воды контура ГВС. При попытке запуска в режиме «лето» котел должен выдать на дисплей символ "Err F 06", сигнализирующий об отказе датчика температуры в контуре ГВС.

После ликвидации причины аварийного выключения котла (присоединение провода к датчику) котел должен автоматически включиться.

Для проверки датчика температуры замерьте его сопротивление:  $R=10$  кОм (при температуре, равной  $+25$  °С).

#### **Проверка датчика протока воды в контуре ГВС**

Перевести котел в режим ГВС (см. п. 3.2, стр. 7), открыть водоразборный кран на линии ГВС. Снять провода с датчика протока контура ГВС. Котел должен перейти в режим ожидания.

После установки проводов на место котел должен автоматически включиться.

#### **Проверка давления воздуха в баке расширительном**

Через клапан (ниппель) расширительного бака, находящийся в верхней части бака, замерить давление воздуха. Давление воздуха должно составлять  $(0,1 \pm 0,02)$  МПа. Если давление воздуха в расширительном баке ниже допустимого, то его необходимо повысить до требуемого значения насосом или другим безопасным способом. В случае повреждения внутренней мембраны (при замере давления воздуха из клапана проступает теплоноситель или давление воздуха не восстанавливается) расширительный бак необходимо заменить.

При установке адаптера для подключения отдельных труб необходимо использовать манометр с угловым подсоединением, манометр с гибким шлангом или переходник для ниппеля авто-авто, изогнутый под углом  $90^\circ$ .

#### **Проверка системы забора воздуха и отвода продуктов сгорания на герметичность**

Проверить визуально целостность дымоотвода. Перекосы и зазоры в местах соединения элементов дымоотвода недопустимы. Стыки отдельного дымоотвода, в элементах которого не предусматривается наличие уплотнительных манжет или колец, должны быть загерметизированы алюминиевым термостойким скотчем или аналогичным по своим свойствам материалом.

#### **Проверка расхода воды в ГВС**

Определить максимальный расход воды в линии ГВС мерной емкостью. Расход воды должен составлять не менее 2,5 л/мин. Если расход воды менее 2,5 л/мин, необходимо произвести чистку водяного фильтра перед котлом на линии ГВС (если фильтр установлен).

#### **Проверка системы отопления на предмет засорения**

При работе котла в режиме отопления необходимо проверить нагревается ли труба байпаса. Если труба байпаса постоянно нагрета, то необходимо произвести чистку водяного фильтра перед котлом на линии отопления (если фильтр установлен), а также других мест системы отопления, где возможно засорение. Перед чисткой фильтра необходимо выключить котел и слить теплоноситель из котла, см. (см. п. 10.5, стр. 16), если запорных кранов нет, то слить теплоноситель из всей системы отопления.

## 17 РАЗБОРКА КОТЛА И ДЕМОНТАЖ ОСНОВНЫХ УЗЛОВ

Разборка котла и все работы по демонтажу основных узлов котла производятся только на выключенном и остывшем котле при отключении электропитания, должны быть закрыты краны на линиях теплоносителя, воды и газа перед котлом. При работах по демонтажу необходимо слить теплоноситель из котла (см. п. 10.5, стр. 16).

### 17.1 Демонтаж горелки

Чтобы снять горелку, входящую в состав блока горелочного, необходимо:

- выключить котел, см. п. 10.4;
- отвернуть 2 самореза крепления к нижней панели котла и снять переднюю панель с верхних штырей, потянув на себя и вверх;
- отжать вправо фиксатор (1) и откинуть блок управления (2), см. рисунок 9;

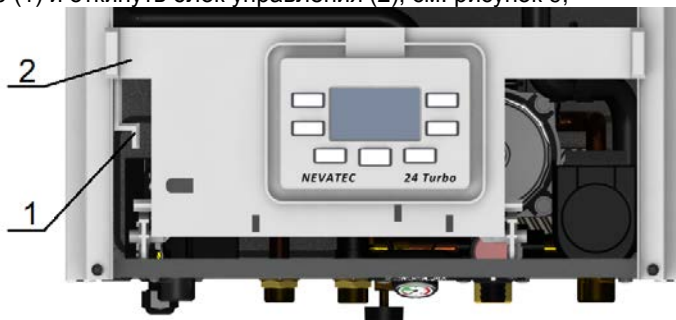


Рис. 9 Демонтаж облицовки и передней панели

- отвернуть 2 самореза (1) и снять планку (2), см. рисунок 10;
- отвернуть 6 саморезов (3) и снять переднюю стенку камеры сгорания 4, см. рисунок 10;
- снять кабель свечи розжига (1), кабель свечи ионизации (2) и вытащить их из экрана (3), см. рисунок 11;
- отвернуть 2 самореза (4) и снять экран (3), см. рисунок 11;
- отвернуть 2 самореза (5), см. рисунок 11, снять горелку (6), потянув её на себя.

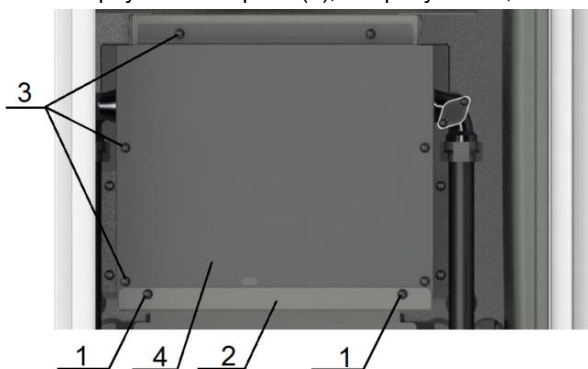


Рис. 10 Демонтаж стенки

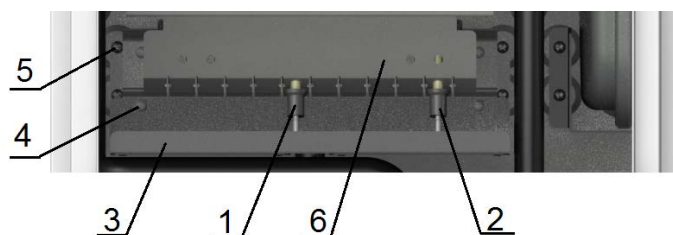


Рис. 11 Демонтаж блока горелочного

Сборку производить в обратной последовательности.

### 17.2 Демонтаж первичного теплообменника

Чтобы снять теплообменник, необходимо:

- выключить котел, см. п. 10.5, стр. 16;
- перекрыть запорные краны на трубах системы отопления перед котлом, слить теплоноситель из котла, см. п. 10.6, стр. 16. Если запорных кранов нет, то слить теплоноситель из всей системы отопления;
- снять переднюю панель;
- отвернуть шесть саморезов (1), см. рисунок 12, снять стенку (2) вместе с теплоизоляцией;
- отсоединить провода от термореле (3), см. рисунок 12;
- снять две клипсы (4) крепления труб к теплообменнику (5);

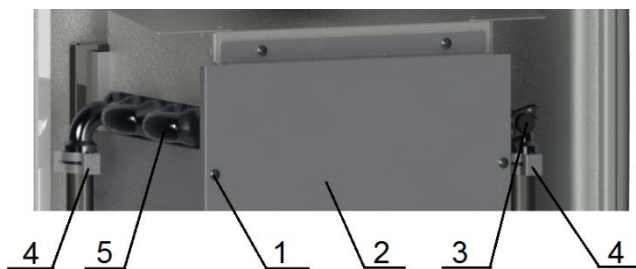


Рис. 12 Демонтаж теплообменника

- отвести все трубы от теплообменника, потянув их вниз;
- снять теплообменник, потянув его на себя.

Сборку производить в обратной последовательности.

### 17.3 Демонтаж вторичного теплообменника

Чтобы снять вторичный теплообменник, необходимо:

- выключить котел, см. п. 10.5, стр. 16;
- перекрыть запорные краны на трубах системы отопления перед котлом, слить теплоноситель из котла, см. п. 10.6, стр. 16. Если запорных кранов нет, то слить теплоноситель из всей системы отопления;
- снять переднюю панель;
- откинуть блок управления;

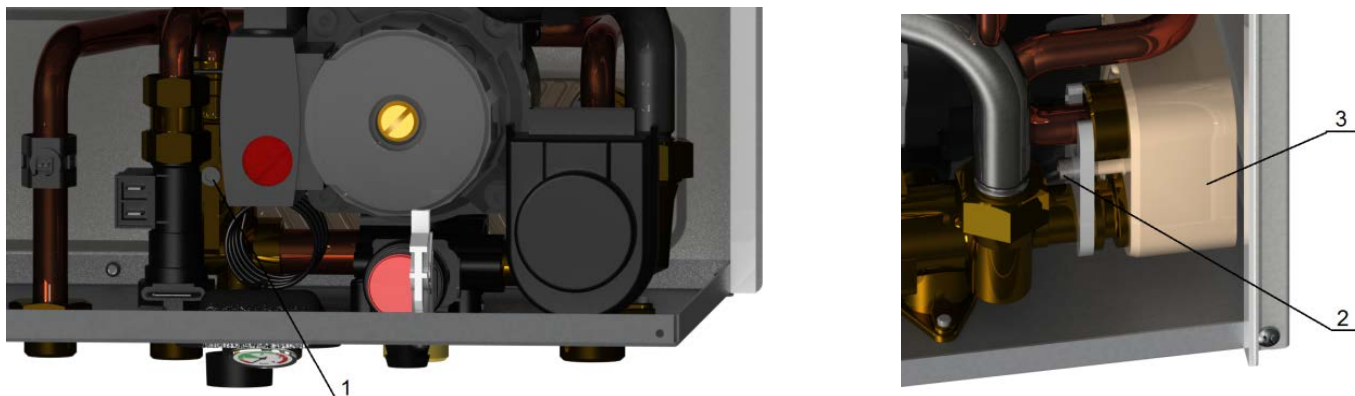


Рис. 13 Демонтаж вторичного теплообменника

- отвернуть винты (1) и (2), см. рисунок 13;
- снять вторичный теплообменник (3) толкнув его от себя и влево.  
Сборку производить в обратной последовательности.

### 17.4 Демонтаж насоса

Для снятия насоса с котла необходимо произвести снятие всей гидрогруппы с котла:

- выключить котел, см. п. 10.5, стр. 16;
- перекрыть запорные краны на трубах системы отопления перед котлом, слить теплоноситель из котла, см. п. 10.6, стр. 16. Если запорных кранов нет, то слить теплоноситель из всей системы отопления;
- снять переднюю панель;
- откинуть блок управления;
- отвернуть на нижней панели котла 4 винта (1) крепления гидрогруппы, см. рисунок 14;
- отвернуть на нижней панели котла винт (2) крепления ручки и снять ручку (3);
- отвернуть на нижней панели котла гайку крепления узла подпитки

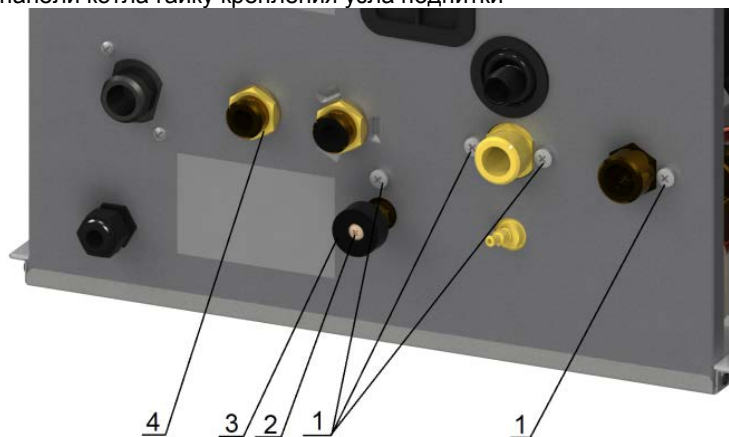
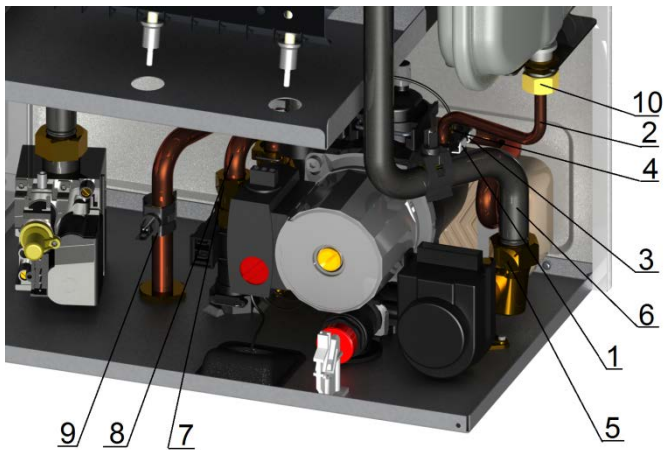


Рис. 14 Нижняя панель котла

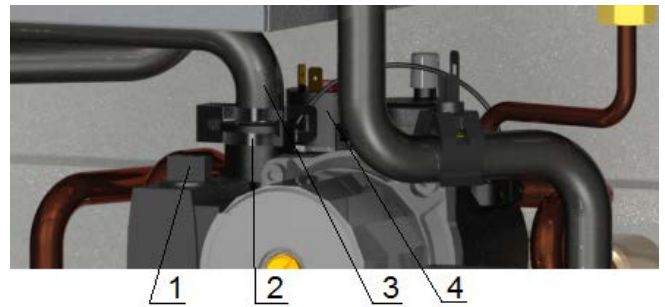


**Рис. 15** Демонтаж гидрогруппы

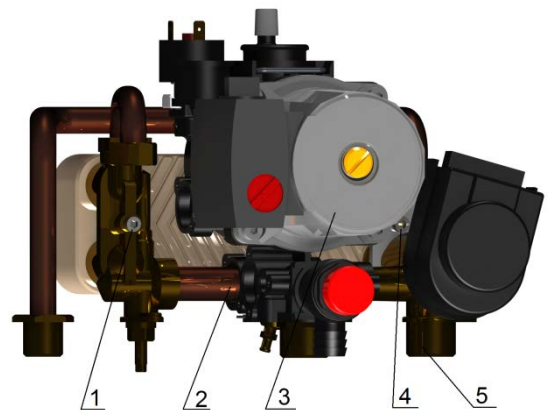
- отсоединить трубку бака (2), вытащив скобу крепления (1) и ключом на 22 отвернув гайку (10), см. рисунок 15;
- отсоединить штуцер манометра (4), вытащив скобу крепления штуцера (3) из корпуса насоса;
- отвернуть гайку (5) и отвести в сторону трубу выхода КО (6);
- отвернуть гайку (8) и отвести в сторону трубу (7);
- снять с трубы датчик температуры контура ГВС (9);
- отсоединить кабельную колодку от разъема насоса (1), см. рисунок 16;
- снять клипсу (2) крепления трубы входа КО (3) с патрубка насоса и вытащить трубу вверх;
- отсоединить провода от клемм датчика давления (4);
- извлечь гидрогруппу вместе с насосом, потянув его с небольшим усилием вверх.

Для извлечения насоса из гидрогруппы необходимо:

- отвернуть винты (1) и (4) крепления вторичного теплообменника, см. рисунок 17;
  - извлечь трубу (2) вместе с узлом подпитки насоса, потянув влево;
  - извлечь трехходовой узел (5), потянув его вправо;
- Сборку производить в обратной последовательности



**Рис. 16** Демонтаж трубы входа КО



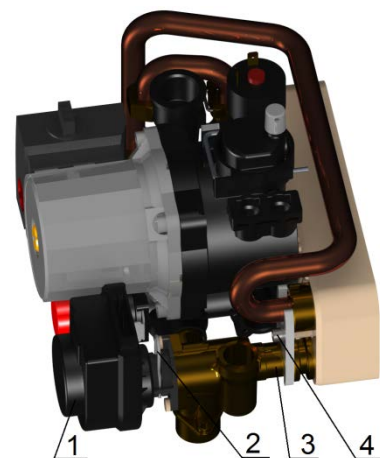
**Рис. 17** Демонтаж насоса

### 17.5 Демонтаж трёхходового клапана

Чтобы снять вторичный теплообменник, необходимо:

- выключить котел, см. п. 10.5, стр. 16;
- перекрыть запорные краны на трубах системы отопления перед котлом, слить теплоноситель из котла, см. п. 10.6, стр. 16. Если запорных кранов нет, то слить теплоноситель из всей системы отопления;
- выполнить демонтаж гидрогруппы вместе с трехходовым клапаном, см. п. 17.4;
- снять скобу (2) крепления электродвигателя трехходового клапана (1), см. рисунок 18;
- снять электродвигатель трехходового клапана (1), потянув его на себя;
- отвернуть винт (4) крепления вторичного теплообменника;
- снять трехходовой клапан (3), потянув его вправо и на себя.

Сборку производить в обратной последовательности.



**Рис. 18** Демонтаж трехходового клапана

## 17.6 Демонтаж клапана байпаса

Чтобы снять клапан байпаса, необходимо:

- выключить котел, см. п. 10.5, стр. 16;
- перекрыть запорные краны на входе в котел и выходе из него, слить теплоноситель из котла, см. п. 10.6, стр. 16. Если запорных кранов нет, то слить теплоноситель из всей системы отопления;
- снять переднюю панель, откинуть блок управления и снять правую боковую панель;
- выполнить демонтаж гидрогруппы вместе с трехходовым клапаном, см. раздел 17.4;
- выполнить демонтаж трехходового клапана, см. раздел 17.5;
- извлечь клапан байпаса из корпуса насоса в месте крепления трехходового клапана к насосу. Для извлечения клапана байпаса рекомендуется использовать проволоку;
- неисправный клапан байпаса заменить.

Сборку производить в обратной последовательности.

## 17.7 Демонтаж расширительного бака

Чтобы снять расширительный бак, необходимо:

- выключить котел, см. п. 10.5, стр. 16;
- перекрыть запорные краны на входе в котел и выходе из него, слить теплоноситель из котла, см. п. 10.6, стр. 16. Если запорных кранов нет, то слить теплоноситель из всей системы отопления);

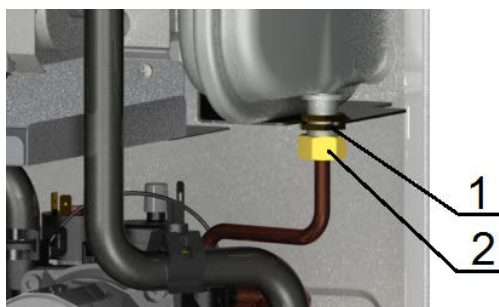


Рис. 19 Демонтаж трубы расширительного бака



Рис. 20 Демонтаж расширительного бака

- снять переднюю панель, откинуть блок управления и снять правую боковую панель;
- ключом на 22 отвернуть гайку (1), см. рисунок 19;
- ключом на 22 ослабить гайку (2);
- ключом на 22 отвернуть гайку (1), см. рисунок 20;
- вытащить бак, потянув его вниз и на себя.

Сборку производить в обратной последовательности.

## 17.8 Демонтаж предохранительного клапана

Чтобы снять клапан предохранительный, необходимо:

- выключить котел, см. п. 10.5, стр. 16;
- перекрыть запорные краны на входе в котел и выходе из него, слить теплоноситель из котла, см. п. 10.6, стр. 16. Если запорных кранов нет, то слить теплоноситель из всей системы отопления;
- снять переднюю панель и откинуть блок управления, см. п. 17.1,
- извлечь фиксатор (1), см. рисунок 21, и вытащить на себя и вверх предохранительный клапан (2) из насоса;
- неисправный предохранительный клапан заменить.

Сборку производить в обратной последовательности.

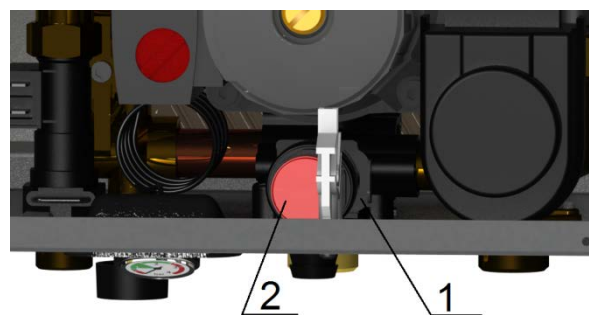


Рис. 21 Демонтаж предохранительного клапана

## 18 УТИЛИЗАЦИЯ

По завершении эксплуатации котёл необходимо демонтировать, выполнив следующие операции:

- отключить котёл от электросети;
- перекрыть запорные краны на трубопроводах системы отопления, слить теплоноситель, см. п. 10.5, стр. 16, из котла (если запорных кранов нет, то слить теплоноситель, см. п. 10.6, стр. 16, из всей системы отопления);
- перекрыть запорный газовый кран;
- отсоединить трубопроводы системы отопления, ГВС и газа;
- снять котёл со стены.

Необходимо помнить, что котёл является потенциально травмоопасным объектом! Поэтому при утилизации необходимо максимально обеспечить безопасность для окружающих.

Котёл и его упаковка состоят из материалов, пригодных к вторичному использованию. Демонтированный котёл рекомендуется сдать в специализированную организацию



## 19 ГАРАНТИЙНЫЕ ОБЯЗАТЕЛЬСТВА



В случае самостоятельной установки котла потребителем или иным лицом, не являющимся работником специализированной сервисной организации, гарантийный срок не устанавливается

Предприятие-изготовитель (предприятие) гарантирует безотказную работу котла при наличии проектной документации на его установку и при соблюдении Потребителем правил эксплуатации, технического обслуживания и хранения, установленных данным Руководством.

На котел предоставляется гарантийный срок эксплуатации - 24 (двадцать четыре) месяца со дня продажи через розничную торговую сеть. При отсутствии в гарантийных талонах штампа организации продавца с отметкой даты продажи котла гарантийный срок исчисляется со дня его выпуска предприятием-изготовителем.

Организация продавец проставляет дату продажи и штамп в гарантийных талонах.

Кассовый чек об оплате котла необходимо сохранять в течение всего гарантийного срока эксплуатации.

После монтажа котла сервисная организация заполняет потребителю гарантийные талоны, в которых указывается фамилия и инициалы специалиста и дата установки.

Гарантийный ремонт котла производится специализированной сервисной организацией в срок не более 45 (сорока пяти) дней с момента передачи котла по акту. Датой окончания ремонта считается дата направления потребителю уведомления об окончании ремонта (в т. ч. по телефону).

При обнаружении недостатков в работе котла потребитель имеет право обратиться к продавцу с письменным требованием о ремонте, замене и возврате котла. При этом к заявлению должны быть приложены оригиналы следующих документов:

- кассовый чек на приобретение котла;
- гарантийный талон;
- руководство по эксплуатации;
- технический акт, подтверждающий наличие недостатков с подробным описанием неисправностей;
- согласованный проект системы отопления, выполненный в соответствии с требованиями Федеральных и локальных нормативных актов, регламентирующих установку газоиспользующего оборудования (заверенная копия);
- химический состав воды системы отопления или сертификат (заверенная копия) на антифриз.

Срок службы котла - 12 (двенадцать) лет.

При покупке котла покупатель должен проверить внешним осмотром отсутствие повреждений и его комплектность, получить «Руководство по эксплуатации» с отметкой и штампом магазина о продаже в талонах на гарантийный ремонт.

При ремонте котла гарантийный талон и корешок к нему заполняются производящим ремонт специалистом, при этом гарантийный талон изымается. Корешок гарантийного талона остается в руководстве по эксплуатации.

Изготовитель не несет ответственность за неисправность котла и не гарантирует безотказную работу котла в случаях:

- отсутствия проекта газификации на установку котла и проекта системы отопления;
- самостоятельной установки котла Потребителем или иным лицом, не являющимся работником специализированной сервисной организации;
- несоблюдения Потребителем правил эксплуатации;
- невыполнения Потребителем технического обслуживания котла в установленный настоящим «Руководством по эксплуатации» срок (не реже одного раза в год);
- несоблюдения Потребителем, торгующей или транспортной организацией правил транспортировки и хранения котла;
- если котел имеет механические повреждения;
- использования изделия не по назначению.

В случае поломки в гарантийный период оборудования, установленного в системе отопления с антифризом, сервисная организация обязана выслать в адрес предприятия – изготовителя:

- пробы антифриза из системы отопления;
- копию сертификата на антифриз;
- деталь, вышедшую из строя.

При использовании антифриза следует строго выполнять рекомендации производителя антифриза

Эксплуатацию котла с несогласованной по теплоотдаче системой отопления и теплоносителем. Обязательным условием нормального функционирования котла является использование стабилизатора электрического напряжения. При установке котла специалист сервисной организации в обязательном порядке вносит в гарантийный талон сведения о производителе, марке и модели стабилизатора электрического напряжения, либо информацию об отсутствии стабилизатора электрического напряжения. При этом возможный выход из строя платы электронной не является гарантийным случаем и не может рассматриваться, как наличие недостатка в работе котла.

Промывка и замена узлов гидравлической и газовой систем в случае их засорения не входит в перечень гарантийных услуг и выполняется за дополнительную плату абонента. На рекламацию данные узлы не принимаются.

Адрес предприятия - изготовителя:

ООО «Армавирский завод газовой аппаратуры»,  
352902, Россия, Краснодарский край, г. Армавир, ул. Тургенева, д. 319, тел. (86137) 4-03-83

**По вопросам качества и гарантии изделий обращаться по тел. (86137) 3-54-03.**

**20 СВИДЕТЕЛЬСТВО О ПРИЕМКЕ**

Котел отопительный настенный двухконтурный с принудительной циркуляцией теплоносителя  
« BaltGaz NEVATEC 24 Turbo »

заводской номер \_\_\_\_\_

соответствует ТУ 4931-011-26985921-2012 (ГОСТ Р 51733-2001, ГОСТ 20548-87, ГОСТ Р 54438-2011, ТР ТС 016/2011, ТР ТС 004/2011, ТР ТС 020/2011) и признан годным для эксплуатации.

Котел отрегулирован на (отметить вид и давление газа, на которое настроен котел)

• природный G20 газ, 1,3 – 2,0 кПа (130–200 мм вод. ст.)

• сжиженный G30 газ 2,9 кПа (300 мм вод. ст.)  
(вид газа) (давление газа в магистрали)

Штамп ОТК

**ПРОВЕРЕНО НА  
ЭЛЕКТРОБЕЗОПАСНОСТЬ**

Дата изготовления “ \_\_\_\_ ” \_\_\_\_\_ 20\_\_ г.

**21 СВИДЕТЕЛЬСТВО О ПЕРЕВОДЕ НА ДРУГОЙ ВИД ГАЗА**

Котел переведен на \_\_\_\_\_ газ.

(природный / сжиженный)

Дата перевода “ \_\_\_\_ ” \_\_\_\_\_ 20\_\_ г.

Штамп ОТК

Работник \_\_\_\_\_

(Фамилия И.О.)

\_\_\_\_\_

(подпись)

**22 ОТМЕТКА ОБ УСТАНОВКЕ КОТЛА И ПРОВЕДЕНИИ ТЕХНИЧЕСКОГО ОБСЛУЖИВАНИЯ****ВНИМАНИЕ!**

Без заполнения полей данного раздела, гарантийный ремонт на установленное изделие не распространяется.

Котел установлен, проверен и запущен в работу специалистом сервисной организации.

Наличие стабилизатора напряжения в сети электропитания котла:

Да

Нет

Система отопления заполнена:  водой  антифризом \_\_\_\_\_

Давление газа в подводящей магистрали \_\_\_\_\_ мм вод. ст.

Название организации \_\_\_\_\_

\_\_\_\_\_

Работник \_\_\_\_\_

(Фамилия И.О.)

\_\_\_\_\_

(подпись)

Штамп  
организации

Информация о котле мне предоставлена. С гарантийными обязательствами ознакомлен(а). Осмотр котла мною произведен. Внешних недостатков не обнаружено. Об основных правилах пользования котлом я проинструктирован(а).

“ \_\_\_\_ ” \_\_\_\_\_ 20\_\_ г.

\_\_\_\_\_

(подпись владельца котла)

За \_\_\_\_ год Работник \_\_\_\_\_ “ \_\_\_\_ ” \_\_\_\_\_ 20\_\_ г. *Штамп*  
*(Фамилия И.О.) (подпись) (дата) организации*

За \_\_\_\_ год Работник \_\_\_\_\_ “ \_\_\_\_ ” \_\_\_\_\_ 20\_\_ г. *Штамп*  
*(Фамилия И.О.) (подпись) (дата) организации*

За \_\_\_\_ год Работник \_\_\_\_\_ “ \_\_\_\_ ” \_\_\_\_\_ 20\_\_ г. *Штамп*  
*(Фамилия И.О.) (подпись) (дата) организации*

За \_\_\_\_ год Работник \_\_\_\_\_ “ \_\_\_\_ ” \_\_\_\_\_ 20\_\_ г. *Штамп*  
*(Фамилия И.О.) (подпись) (дата) организации*

За \_\_\_\_ год Работник \_\_\_\_\_ “ \_\_\_\_ ” \_\_\_\_\_ 20\_\_ г. *Штамп*  
*(Фамилия И.О.) (подпись) (дата) организации*

За \_\_\_\_ год Работник \_\_\_\_\_ “ \_\_\_\_ ” \_\_\_\_\_ 20\_\_ г. *Штамп*  
*(Фамилия И.О.) (подпись) (дата) организации*

За \_\_\_\_ год Работник \_\_\_\_\_ “ \_\_\_\_ ” \_\_\_\_\_ 20\_\_ г. *Штамп*  
*(Фамилия И.О.) (подпись) (дата) организации*

За \_\_\_\_ год Работник \_\_\_\_\_ “ \_\_\_\_ ” \_\_\_\_\_ 20\_\_ г. *Штамп*  
*(Фамилия И.О.) (подпись) (дата) организации*

За \_\_\_\_ год Работник \_\_\_\_\_ “ \_\_\_\_ ” \_\_\_\_\_ 20\_\_ г. *Штамп*  
*(Фамилия И.О.) (подпись) (дата) организации*

За \_\_\_\_ год Работник \_\_\_\_\_ “ \_\_\_\_ ” \_\_\_\_\_ 20\_\_ г. *Штамп*  
*(Фамилия И.О.) (подпись) (дата) организации*

## 23 КОМПЛЕКТ ПОСТАВКИ

Таблица 11

1	Настенный газовый котёл: «NEVATEC 24 Turbo»	1 шт.
2	Руководство по эксплуатации 8424-00.000PЭ	1 экз.
3	Дюбель пластмассовый SORMAT NAT 10	2 шт.
4	Крючок прямой 6 × 70 мм (или крючок L-образный 5,25 × 60 мм)	2 шт. (2 шт.)
6	Диафрагма 7424-00.061	1 шт.
7	Диафрагма 7424-00.061-01	1 шт.
8	Диафрагма 7424-00.061-02	1 шт.
9	Диафрагма 7424-00.061-03	1 шт.
10	Упаковка 8424-20.000	1 шт.
11	Шаблон монтажный 8424-20.009	1 шт.
12	Прокладка 3272-00.014 (G 1/2 ")	2 шт.
13	Прокладка 3272-00.014-04 (G 3/4 ")	3 шт.

## 24 КАТАЛОГ СОСТАВНЫХ ЧАСТЕЙ КОТЛА

Составные части котла представлены на рисунке 22, перечень составных частей указан в таблице 11.

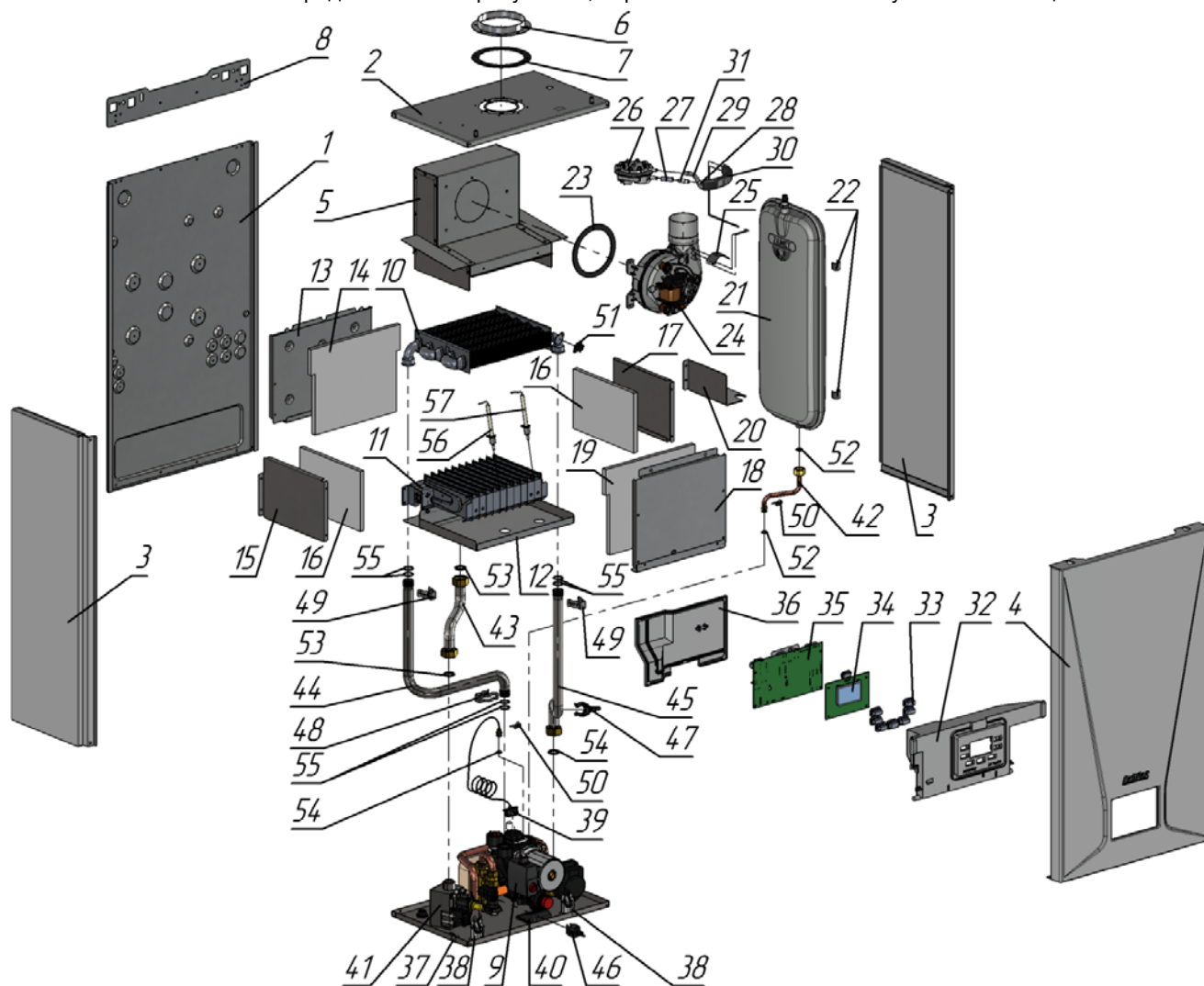


Рис. 22 Составные части котла

Составные части гидрогруппы представлены на рисунке 23, перечень составных частей указан в таблице 11.

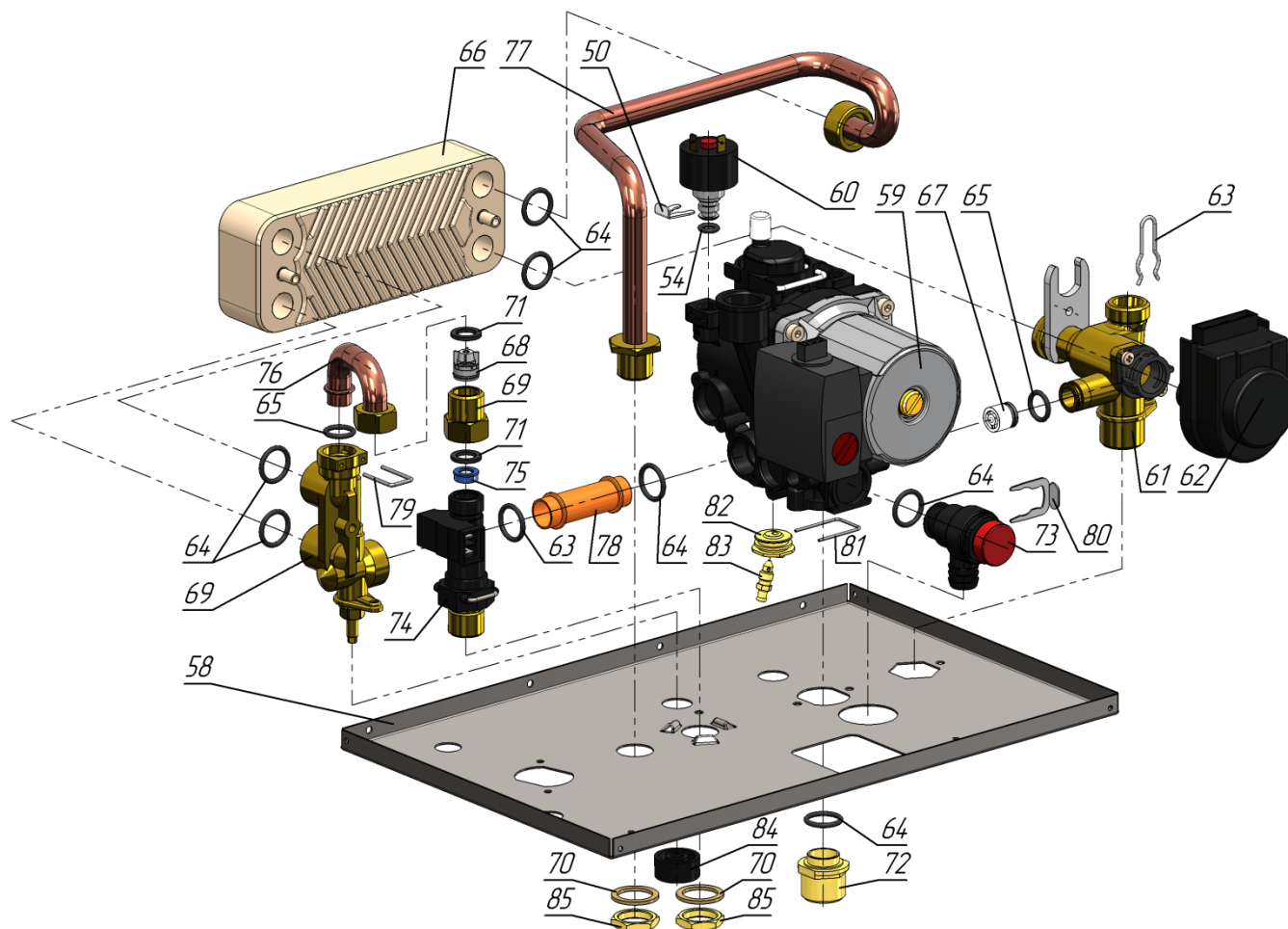


Рис. 23 Составные части гидрогруппы

Таблица 11

Позиция	Наименование	Обозначение
1	Панель задняя	7424-00.011-01
2	Панель верхняя	7424-00.013
3	Панель боковая в сборе	7424-11.000
4	Панель передняя в сборе	7424-10.000
5	Коллектор дымовой	8424-01.000
6	Воротник	8223-01.006
7	Прокладка	8223-01.007
8	Кронштейн	7424-00.016
9	Гидрогруппа	10037608108800
10	Теплообменник	7.030.02047
11	Горелка в сборе	608.0284.16 (природный газ) или 608.0284.15 (сжиженный газ)
12	Экран горелки в сборе	7424-08.000
13	Стенка камеры сгорания задняя	7424-00.003
14	Пластина теплоизоляционная задняя	7424-00.052
15	Стенка камеры сгорания левая	7424-00.004
16	Пластина теплоизоляционная боковая	7424-00.051
17	Стенка камеры сгорания правая	7424-00.005
18	Стенка камеры сгорания передняя	7424-00.001
19	Пластина теплоизоляционная передняя	7424-00.053
20	Кронштейн	7424-00.006
21	Бак расширительный	13N0000607
22	Фиксатор	7424-00.062
23	Прокладка	7424-00.045
24	Вентильатор	VGR0098890
25	Дефлектор	7424-00.017
26	Прессостат воздушный	HUBA Control 605.97110010W

Позиция	Наименование	Обозначение
27	Трубка силиконовая	7424-00.071 (5×1,5, L = 35 мм)
28	Трубка силиконовая	7224-00.016 (5×1,5, L = 140 мм)
29	Трубка силиконовая	8223-00.016 (5×1,5, L = 180 мм)
30	Трубка	7424-00.072 (K-FLEX 6x15 ST, L = 130 мм)
31	Втулка	7424-00.037
32	Корпус блока управления	7424-00.035-03
33	Кнопки	7424-07.002
34	Плата дисплея с кабелем	LCD8
35	Плата	1966
36	Крышка блока управления	7424-00.036
37	Клемма заземления	3596 MC92
38	Кронштейн блока управления	7424-00.033
39	Манометр	AAL40616
40	Манжета манометра	7424-00.044
41	Регулятор газовый	VGU56S.A1109
42	Труба бака	401.201A
43	Труба	7424-05.000
44	Труба КО входная	8424-00.001
45	Труба КО выходная	8424-03.000
46	Датчик температуры	JXW-54 (14)
47	Датчик температуры	JXW-54 (18)
48	Клипса	7424-00.043
49	Клипса КО	0409001015
50	Клипса	21000607001000
51	Термореле	TF01-BLAE100A2
52	Прокладка	3272-00.014-03
53	Прокладка	3272-00.014-04
54	Кольцо OR 7,59×2,62	21000606702200
55	Кольцо OR 17,12×2,62	00046240230350
56	Электрод розжига	7424-02.020
57	Электрод ионизации	7424-02.010
58	Панель нижняя	21000608014300
59	Насос OTSLM 15/5-3 CRR9	21000606513800
60	Датчик давления	21000605300600
61	Клапан трехходовой	30036605607900
62	Электродвигатель трехходового клапана	21000606900100
63	Скоба электродвигателя	21000607002000
64	Кольцо OR 17,86×2,62	21000606701200
65	Кольцо OR 13,59×2,62	21000606700700
66	Теплообменник вторичный	21000605201100
67	Клапан байпаса HDS 15-300	21000607300500
68	Клапан обратный OV15	00046240550260
69	Штуцер клапана обратного	21000607612300
70	Прокладка 21×28×2	21000607900800
71	Прокладка 18×12×2	21000607902500
72	Штуцер	21000607603800
73	Клапан предохранительный	21000607200600
74	Датчик протока ГВС	21000605002600
75	Ограничитель протока ГВС	21000607300400
76	Труба	21000606625200
77	Труба	21000606627300
78	Труба	21000606620600
79	Скоба 14	21000607000200
80	Фиксатор 18	21000607000600
81	Скоба	21000607002500
82	Дренажный штуцер	21000607608100
83	Дренажный клапан	21000606000300
84	Ручка	00046240505010
85	Гайка G1/2	00046240210080

## УКАЗАНИЯ ПО ПОДБОРУ РАСШИРИТЕЛЬНОГО МЕМБРАННОГО БАКА

**Подбор расширительного мембранного бака в случае использования в качестве теплоносителя воды**

В случае подключения котла к системе отопления объемом более 70 литров, необходимо установить дополнительный расширительный мембранный бак, подключив его к обратной линии отопления в непосредственной близости от котла.

В приведенных ниже таблицах указаны объемы воды, необходимые для заполнения элементов системы отопления. Объем самого котла составляет около 2 литров. Эти данные позволяют ориентировочно произвести подсчет количества воды в системе отопления, к которой будет подключен котел.

Трубы медные								
Диаметр трубы, мм	10x0,8	12x1,0	15x1,0	18x1,0	22x1,2	28x1,2	35x1,5	42x1,2
Кол-во воды, л/м.п.	0,05	0,08	0,13	0,20	0,30	0,52	0,80	1,20

Трубы стальные										
Диаметр трубы, дюйм	G3/8	G1/2	G3/4	G1	G1 1/4	G1 1/2	G2	G2 1/2	G3	G4
Кол-во воды, л/м.п.	0,13	0,21	0,38	0,60	1,02	1,39	2,21	3,72	5,13	8,71

Объем воды в радиаторах		
Тип радиатора	Мощность*, Вт	Объем, л
Чугунный	на 1 ребро	
500/160	130	1,01
ТА-1	150	1,34
T-1	125	1,18

Объем воды в радиаторах		
Тип радиатора	Мощность*, Вт	Объем, л
Стальной	на радиатор	
11-400/960	915	2,78
11-600/960	1282	4,15
22-600/960	2225	8,30
11-600/1000	1310	2,97
22-600/1000	2225	5,93
11-600/900	1179	3,10
22-600/900	1984	6,30
11-590/960	1091	3,20
22-590/960	1908	6,50

\* - Мощность указана для параметров 90/70/20 °С, где:  
90 – температура в прямой линии отопления;  
70 – температура в обратной линии отопления;  
20 – температура в помещении.

Другим способом определения объема системы отопления является сличение показаний водяного счётчика до и после заполнения системы водой.

Минимальное начальное давление в расширительном баке не может быть меньше статического давления в месте подключения сосуда.

Статическое давление – это давление столба воды между расширительным сосудом и наивысшей точкой системы отопления. Измерив данную высоту в метрах, статическое давление рассчитываем, принимая 0,01 МПа избыточного давления на каждый метр высоты. Начальное давление в расширительном баке должно быть больше примерно на 10% от расчётного статического давления.

**Пример:** Измеренная высота равна 8 метрам, что соответствует величине статического давления 0,08 МПа. Начальное давление в расширительном баке должно быть примерно  $(8 \times 0,01) \times 1,1 = 0,09$  МПа. Рассчитанное таким образом давление принимается за начальное давление в системе отопления с холодной водой.

Мембранные расширительные баки имеют ниппельные отверстия, предназначенные для регулирования и контроля величины давления в газовой части сосуда. После определения начального давления необходимо измерить давление в газовой части бака (например: автомобильным манометром) и спустить или добавить (например, автомобильным насосом) воздух до рассчитанной величины давления. Одновременно с этим необходимо учитывать, что для котлов «NEVATEC» начальное давление в расширительном баке должно быть не ниже 0,1 МПа и не выше 0,3 МПа. Более низкое давление может привести к сбоям в работе котла.

Полный объем расширительного бака можно рассчитать по следующей формуле:

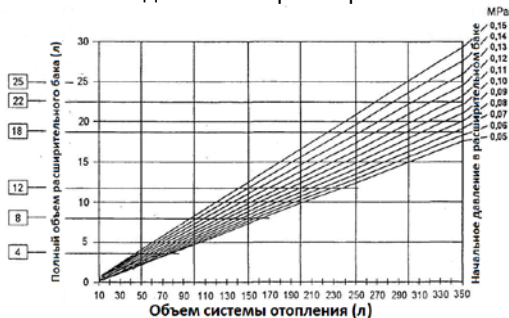
$$V_c = 1,099 \times V_i \times A_v \times (P_{max} + 0,1) / (P_{max} - P), \text{ где:}$$

$V_i$  – полный объем системы отопления в литрах;

$A_v$  – прирост объема воды в системе отопления от расширения при нагреве до максимально возможной температуры;

$P_{max}$  = 0,3 МПа – максимальное расчётное давление в расширительном баке (равно давлению срабатывания предохранительного клапана);

$P$  – начальное давление в расширительном баке (рассчитанное по приведенной выше методике).



**Пример:** по расчету система требует установки расширительного бака ёмкостью 13 литров, котёл оборудован расширительным баком 6 л, т.е.  $13 - 6 = 7$  л. Следовательно, необходимо установить дополнительно бак объемом 7 л. По номограмме выбираем ближайший больший стандартный расширительный бак объемом 8 литров.

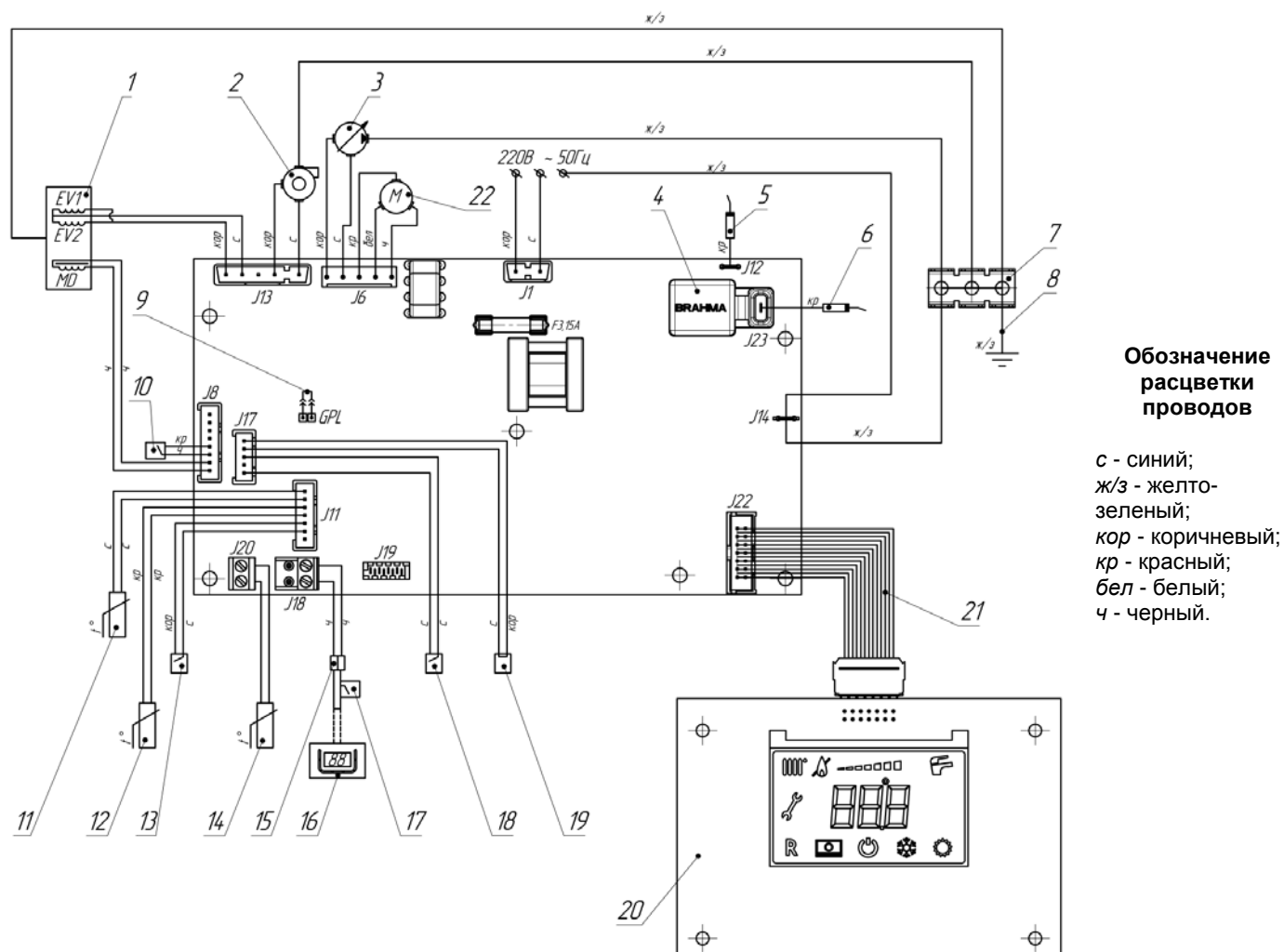
**Подбор расширительного мембранного бака в случае использования в качестве теплоносителя антифриза**

При выборе объема расширительного бака необходимо убедиться, что он предназначен для работы с антифризом. Далее следует рассчитать или взять из проекта отопительной системы объем системы отопления. Следует учесть, что коэффициент объемного расширения антифриза на 15 – 20% больше, чем воды. Таким образом, расширительный бак должен быть около 15% от объема системы отопления.

**Пример:** при объеме отопительной системы 120 литров объем расширительного бака должен составлять 18 литров.

## ПРИЛОЖЕНИЕ II

### СХЕМА ЭЛЕКТРИЧЕСКИХ СОЕДИНЕНИЙ КОТЛА



#### Обозначение расцветки проводов

с - синий;  
ж/з - желто-зеленый;  
кор - коричневый;  
кр - красный;  
бел - белый;  
ч - черный.

- 1 - регулятор подачи газа;
- 2 - вентилятор;
- 3 - насос;
- 4 - трансформатор розжига;
- 5 - свеча ионизации;
- 6 - свеча розжига;
- 7 - клемма;
- 8 - кабель заземления;
- 9 - переключатель;
- 10 - датчик давления;
- 11 - датчик температуры контура отопления;
- 12 - датчик температуры ГВС;
- 13 - датчик протока ГВС;
- 14 - датчик температуры внешний (опция);
- 15 - колодка клеммная;
- 16 - пульт управления дистанционный (опция);
- 17 - термостат комнатный (опция);
- 18 - прессостат воздушный;
- 19 - термореле (защита от перегрева теплоносителя);
- 20 - плата дисплея LCD8;
- 21 - кабель соединения платы дисплея LCD8 с платой управления 1966;
- 22 - электродвигатель трехходового клапана.

- EV1 - катушка клапана запорного регулятора подачи газа;
- EV2 - катушка клапана запорного регулятора подачи газа;
- GPL - разъем выбора типа газа;
- MD - катушка модулятора регулятора подачи газа;
- J1 - разъем для кабеля питания;
- J6 - разъем для кабеля насоса и электродвигателя трехходового клапана;
- J8 - разъем для кабеля модуляционной катушки и датчика давления;
- J11 - разъем для кабеля датчиков температуры и датчика протока;
- J12 - разъем для кабеля свечи ионизации;
- J13 - разъем для кабеля вентилятора и регулятора подачи газа;
- J14 - разъем заземления;
- J17 - разъем для кабеля прессостата воздушного и термореле;
- J18 - разъем для кабеля комнатного термостата;
- J19 - разъем для подключения компьютера;
- J20 - разъем для подключения внешнего датчика температуры;
- J22 - разъем кабеля соединения платы дисплея LCD8 с платой управления 1966;
- J23 - разъем для кабеля свечи розжига.

#### Примечание

При настройке котла на сжиженный газ замкнуть переключателем (9) контакты разъема GPL; при настройке на природный газ контакты не замыкать.

Совместная установка термостата комнатного (17) и пульта управления (16) не допускается.

При отсутствии термостата комнатного (17) и пульта управления (16), замкнуть переключателем контакты колодки клеммной (15).



**ПРИЛОЖЕНИЕ III**

**СЕРВИСНЫЕ ЦЕНТРЫ ПО ОБСЛУЖИВАНИЮ КОТЛОВ «BALZGAZ NEVATEC»**

Город	Название организации	Адрес	Телефон
<u>Северо-Западный Федеральный округ</u>			
<b>Архангельская область</b>			
г. Вельск	Вельский филиал ОАО "Архангельскоблгаз"	ул. Привокзальная, 52	(81836) 6-44-50
г. Вельск	ООО "Газкомплект"	ул. 50 лет Октября, 86	(81836) 6-00-26; 8 921 481-22-79
г. Котлас	ООО "Прометей"	ул. Мелентьева, 166 к. 3	(81842) 5-07-12; 5-16-51
г. Котлас	ОАО "Котласгазсервис"	ул. Ленина, 180	(81837) 2-25-94; 3-24-33
г. Няндама	ОАО "Няндамамежрайгаз"	ул. Павлика Морозова, 13	(81838) 6-51-40
<b>Вологодская область</b>			
г. Великий Устюг	ООО "Транзит"	ул. Виноградова, 87	(81738) 2-69-08; 8 911 503-55-23
г. Вологда	ОАО "Вологдаоблгаз"	ул. Саммера, 4а	(8172) 27-13-22
г. Вологда	ООО "Снабторг"	Советский пр., 4, а/я 289	(8172) 75-15-66
г. Вологда	ООО "Технологии Энергообеспечения"	ул. Ветошкина, 76	(8172) 50-23-36
<b>Ленинградская область</b>			
г. Гатчина	ООО "Газстрой"	ул. Чкалова, 15 оф. 36	(813) 717-63-09
г. Кириши	Трест "Киришимежрайгаз"	ш. Энтузиастов, 4	(813) 682-25-41
г. Санкт-Петербург	ООО "Балтийская Газовая Компания"	ул. Качалова, 3	(812) 380-40-80
г. Санкт-Петербург	ООО "Ленгазсервис"	ул. Автовская, 16, оф. 116	(812) 922-44-59; (812) 922-44-58
г. Сланцы	ООО "ВИРА сервис"	ул. Ленина, 23	(813) 743-20-74
<b>Новгородская область</b>			
г. Боровичи	ОАО "ГАЗПРОМ ГРП Великий Новгород" филиал в г. Боровичи	ул. Транзитная, 18	(81664) 4-14-19
г. Валдай	ОАО "ГАЗПРОМ ГРП Великий Новгород" филиал в г. Валдай	пер. Дворецкий, 5	(81666) 2-12-15
г. Великий Новгород	ОАО "ГАЗПРОМ ГРП Великий Новгород" филиал в г. Великий Новгород	ул. Загородная, 2 к. 1	(8162) 678-617
г. Великий Новгород	ООО "Новгородская газовая компания"	ул. Михайлова, 3	(8162) 67-16-09
г. Великий Новгород	ООО "ГазТерм"	ул. Большая Власьевская, 8	8 902 149-00-98; 90-10-52
г. Малая Вишера	ООО "Техстрой"	ул. Лермонтова, 22	8 911 626-89-65
г. Старая Русса	ОАО "ГАЗПРОМ ГРП Великий Новгород" филиал в г. Старая Русса	ул. Санкт-Петербургская, 117а	(81652) 5-27-16
<b>Псковская область</b>			
г. Великие Луки	ЗАО "Норма"	пр. Гагарина, 15/2	(81153) 5-74-79
г. Великие Луки	ООО "ПТЭ-81-89"	пер. Торопецкий, 9	(81153) 3-75-97
г. Псков	ООО "Псковоблгазстрой"	ул. Рабочая, 5	(8112) 66-80-25; 75-47-74; 66-07-34
г. Псков	ООО "Псковская Газовая Компания"	Октябрьский пр., 56	(8112) 700-710; 700-708
г. Псков	ООО "Спецгазсервис"	-	(8112) 66-12-49; 72-03-08
<b>Республика Карелия</b>			
г. Петрозаводск	филиал-трест "Петрозаводскгоргаз" ОАО "Карелгаз"	ул. Путейская, 7	(8142) 74-04-50
г. Петрозаводск	ООО "БытГаз"	ул. Володарского, 47а, оф. 3	8 911 401-80-09; 63-62-16
<b>Республика Коми</b>			
г. Микунь	ИП "Харченко В. Ф."	ул. Дзержинского, 28	(82134) 3-13-66
г. Сыктывкар	ООО "Термоклуб"	ул. Водопьянова, 4 (Печерская, 67)	(8212) 24-94-95; 24-24-90; 8-904-27-08-030
г. Ухта	ООО "Ипотека+"	Комсомольская площадь, 5, магазин "Газовое оборудование"	(82167) 2-36-92
<b>Калининградская область</b>			
г. Калининград	ООО "Новый Элемент"	ул. Богдана Хмельницкого, 117	8 (4012) 507-997; 375-177
<u>Центральный Федеральный округ</u>			
<b>Белгородская область</b>			
г. Белгород	ОАО "Белгородоблгаз"	пер. 5-й Заводской, 38	(4722) 34-17-88
г. Белгород	ИП Гринев Ю. И.	ул. Щорса, 53-75	(4722) 50-05-58; 8 909 209-41-71
г. Белгород	ООО "Инвент"	ул. Магистральная, 556	(4722) 37-22-10; 55-00-03
г. Белгород	ООО "Газмастер"	пр. Б. Хмельницкого, 144, кв. 57	(4722) 50-50-61
г. Белгород	ООО "Газмастер"	ул. Преображенская, 176	(4722) 50-50-61
г. Белгород	ИП Уколов В. В.	пр. Б. Хмельницкого, 1356	(4722) 20-14-35
г. Белгород	ИП Валиулин	с. Лолбино, ул. Кооперативная-2	8 904 086-22-05
г. Белгород	ИП Щербakov	ул. Привольная, 1-11	8 903 642-00-03
г. Валуйки	ИП Куданов	ул. Коммунистическая, 117	(4723) 63-66-14
г. Старый Оскол	ИП Колесник	ул. Ватунина, 205а	(4725) 40-40-00

Город	Название организации	Адрес	Телефон
<b>Брянская область</b>			
г. Брянск	ООО "Газкомплект"	пр. Московский, 83, стр. 7	(4832) 63-73-04; 900 364-00-49
г. Брянск	ИП Герасимова А. А.	пр. Станке Демитрова, 72, каб. 14	(4832) 58-01-01; 58-00-03; 75-82-78
г. Брянск	ПУ "Брянскмежрайгаз"	ул. Щукина, 58	(4832) 41-18-00
г. Брянск	ООО "Газсервис"	ул. 22-го съезда КПСС, 8	(4832) 51-44-74; 8 910 337-73-15.
г. Брянск	ОАО "Брянскоблгаз"	ул. Щукина, 58	(4832) 41-28-60
г. Жуковка	ООО "Теплострой"	пер. Сельский, 11	8 930 727-45-55; 8 920 831-77-51
г. Почеп	ООО "Форум"	ул. Ленина, 5	(4834) 53-17-95; 8 919 191-22-08
п. Путевка	ИП Якушев Р. В.	ул. Строителей, 21, 66	(4832) 30-13-04
<b>Владимирская область</b>			
г. Владимир	ООО "Аванпост"	ул. Б. Московская, 67	(4922) 32-22-10
г. Вязники	ИП Бобрынин А. В.	Музейный проезд, 13	(4923) 32-03-92; 8 920 900-02-80
г. Гусь-Хрустальный	ООО "ЕВРОТРАНСГАЗ"	ул. Некрасова, 2а	(4924) 12-55-42; 900 588-62-65
г. Ковров	ИП Шутова О. В.	пр. Ленина, 1б	(4822) 32-35-65
г. Ковров	ИП Рассадкина А. В.	ул. Ковров-8, 20 кв. 25	(4923) 24-89-15; 8 900 474-25-59
г. Муром	ИП Серкова Д. Д.	ул. Чкалова, 2в, магазин "ТехноДругСервис"	(4923) 43-35-54
г. Муром	ИП Седов С.	ул. Первомайская, 34, магазин "Сантехники"	(4923) 42-68-98
<b>Воронежская область</b>			
г. Воронеж	ООО "АКИ СТРОЙГАЗ"	ул. Плеханова, 64	(4732) 77-49-99
г. Воронеж	ООО "ВоронежТехноГазСервис"	Московский пр., 6б	(4732) 28-40-25
г. Воронеж	ООО "Воронежгазбытснаб"	ул. 45 Стрелковой дивизии, 135	(4732) 47-88-40
г. Воронеж	ООО "Легион-Строй"	ул. Дорожная, 22б	8 961 180-00-21
г. Россошь	ИП Уткин А. А.	ул. Энгельса, 3	8 908 140-32-20
г. Эртиль	ИП Сафонов А. Н.	ул. Советская, 59	(4734) 52-32-33
<b>Ивановская область</b>			
г. Иваново	ИП Куликов Е. В.	ул. Бубнова, 72	8 910 986-56-12
г. Иваново	ООО "СЕРВИС-ТРИ КИТА"	пр. Строителей, 6	(4932) 56-07-20; 8 961 243-66-44
г. Иваново	ООО "Центр Ремонтных Услуг"	ул. Хлебникова, 36	(4932) 29-17-38; 23-76-71
г. Иваново	ООО "Вектор"	ул. Носова, 61	(4932) 39-41-15; 49-62-56; 49-62-57
г. Иваново	ИП Большаков М. Ю. СЦ "Нева Центр"	ул. Сосневская, 102	(4932) 20-70-13
г. Кинешма	ИП Журавлёв И. Н.	ул. Щорса, 1б	8 906 618-06-91
г. Пучеж	ООО "ГазоВодоПрибор"	ул. Ленина 39, магазин "ГазоВодоПрибор"	8 910 682-22-02
<b>Калужская область</b>			
г. Калуга	ОАО "Калугаоблгаз"	ул. Московская, 62	(4842) 59-18-37
г. Калуга	ООО "Техгаз"	ул. Достоевского, 32	(4842) 56-53-00; 56-49-49
г. Калуга	ООО "ТермоМакс"	ул. Первомайская, 6, оф. 310	(4842) 75-01-12; 8 960 525-73-46
г. Калуга	ООО "ТеплоХод"	ул. Пухова, 48/24	(4842) 22-04-32; 56-51-21
г. Калуга	ООО "Техногаз-центр"	ул. Декабристов, 15	(4842) 54-80-78; 56-34-11; 56-37-14
г. Калуга	ООО "Профтепло"	ул. Тульская, 189, стр. 6	(4842) 75-48-88; 54-53-64
г. Киров	ООО "Индустрия сервис"	-	8 910 528-36-46
г. Людиново	ООО "Профсантех"	ул. Крупской, 18, магазин "Профсантех"	(4844) 46-68-70; 8 910 910-90-28
г. Людиново	ООО "Сантехлюкс", ИП Родина	ул. Энгельса, 3 к. 2	(4844) 46-68-88; 6-74-88; 6-49-69
г. Малоярославец	ИП Мищенко П. Ф.	ул. Коммунистическая, 70	(4843) 12-47-07; 8 910 862-10-58
г. Обнинск	ООО "Агроинвест"	ул. Шацкого, 1, оф. 19, 20	(4843) 96-41-34; 8 953 321-02-02; 8 953 331-63-16
<b>Костромская область</b>			
г. Кострома	ООО "Газтехсервис"	ул. Федосеева, 22а	(4942) 63-97-23; 30-01-07
г. Кострома	ООО "Экспресс-мастер"	ул. Профсоюзная, 29	(4942) 41-28-93
г. Кострома	ООО "МАСТЕРГАЗ"	ул. Северной Правды, 32	(4942) 32-10-41
г. Кострома	СангрупСервис	Галичская, 108, магазин "100метровка"	(4942) 44-07-44; 44-06-34
Красносельский район	ИП Мезенцев А. В.	Красносельский р-он	8 953 661-02-18

Город	Название организации	Адрес	Телефон
<b>Курская область</b>			
г. Курск	ООО "Прометей"	ул. В. Луговая, 58	(4712) 54-74-19; 54-74-20
г. Курск	"Тепломастер 46"	ул. Сумская, 23	(4712) 33-10-26; 8 951 322-86-01
г. Курск	ООО "Газкомфортсервис"	ул. Чумаковская, 30 к. 2	8 903 870-23-28
<b>Липецкая область</b>			
г. Грязи	ИП Шепелев	ул. Семашко, 19-43	8 951 301-11-16
г. Елец	ООО "Гамма сервис"	ул. Красноармейская, 39	(4746) 74-87-31
г. Елец	ООО "СанТехТеплоСтрой"	пос. Строитель, 15	8 910 742-32-09
г. Липецк	ОАО "Липецкблгас" филиала "Липецкгаз"	ул. Студеновская, 109	(4742) 25-73-20; 25-73-19
г. Липецк	ИП Лаптев	ул. Ударников, 27а	8 905 682-55-07
г. Липецк	ОП ООО "Балтийская газовая компания"	пл. Мира, 2Б	(4742) 43-26-53
с. Тербуны	ИП Ефремов	ул. Ленина, 123	8 961 600-13-41
<b>Московская область</b>			
г. Апрелевка	ООО "Теплосервис ОВК"	-	973-62-69; 8 901 542-25-34
г. Балашиха	ИП Королёв В. В.	мкр. 1 Мая, 27	(495) 776-60-04, 8 926 221-13-48
г. Воскресенск	ИП Никитин А. И.	ул. Некрасова, 15, пав. 4	(496) 441-17-42, 8 916 694-47-76
г. Дмитров	ИП Морозов М. Г.	мкрн. ДЗФС, 38	8 905 565-24-59; 8 906 766-79-57
г. Коломна	ПКФ "ДЕЛЬТА"	ул. Октябрьской революции, 358/23	8 916 647-85-77; 8 916 647-85-81
г. Куровское, дер. Заволенье	ИП Андреев А. В.	ул. Юбилейная, 5	8 901 972-10-84; 8 903 133-65-65
г. Лобня	ООО "ТерминалСтройСервис"	-	8 916 555-85-95
п. Малаховка	ООО "Виктория»	Касимовское шоссе, 3Б, пав. 8	8 901 523-19-18; 8 903 121-41-20, 8 903 590-10-09
г. Москва	ООО "ГазПроектСервис"	ул. Марии Поливановой, 9	(495) 771-26-25
г. Москва	ООО "Люксория"	Волгоградский пр., 139	(499) 746-52-73
г. Москва	ОАО "МОСГАЗ"	Мрузовский пер., 11	(495) 660-20-01
г. Москва	ООО "Санверс"	ул. Красный маяк, 15а стр.1	(495) 789-18-69; (495) 316-86-64; (499) 940-66-85 факс
г. Ногинск	ИП Сапко	ЮВАО	8 909 628-19-48
г. Электросталь	ООО "РемГазСтрой"	ул. Корнеева, 6, пом. 14	(496) 575-30-91; 575-99-86
<b>Орловская область</b>			
г. Орёл	ИП Емельянов	ул. Карачевская, 68д	(4862) 43-12-36; 77-44-16
г. Орёл	ЗАО "Теплоцентр-сервис"	ул. М. Горького, 47б	(4862) 42-40-38
г. Орёл	ООО "Лесоторговая база"	ул. Городская, 98а	8 960 655-00-22
<b>Рязанская область</b>			
г. Касимов	ООО "Инженерные системы"	ул. 50 лет СССР, 6	(4913) 13-37-37; 8 910 625-20-02
г. Рязань	ОАО "Рязаньгоргаз"	ул. Семашко, 18	(4912) 96-91-18; 76-57-11
г. Рязань	ООО "Облгазсервис"	ул. Семашко, 16	(4912) 96-90-17; 96-22-48; 96-35-36; 36-30-19; 8 910 902-70-93
г. Скопин	ИП Корчагин	мкр. Автозаводской, 7, 2, 11	8 910 641-73-90
<b>Смоленская область</b>			
г. Гагарин	ИП Сергеева А. А.	ул. Милиоративная, 7, магазин "Инженер"	8 905 517-73-53
г. Гагарин	ИП Руденок Г. И.	ул. Строителей, 163, кв. 58	8 905 695-52-00
г. Смоленск	ИП Мартыненко Ю. Л.	ул. Бабушкина, 7	8 920 666-26-63; 8 910 781-71-81
г. Смоленск	ООО "ГазРесурс"	ул. Соболева, 16	(4812) 54-35-43
г. Смоленск	ООО "СервисОтопление"	ул. Нахимова, 1, оф. 104	(4812) 56-72-14
<b>Тамбовская область</b>			
г. Жердевка	ИП Орлов	-	8 961 629-12-99; 8 906 599-97-79
г. Мичуринск	ООО "Теплоклимат"	ул. Полтавская, 53	(4754) 55-09-92
г. Рассказово	ООО "Спецкомплект-монтаж"	ул. Советская, 125/1	(4752) 72-23-37; 72-17-19
с. Сурава	ИП Ушаков	ул. Московская, 6	8 910 751-12-42
г. Тамбов	ООО "Рубин-Сервис"	ул. Н. Вирты, 2а	(4752) 55-24-19, 53-27-99
г. Тамбов	ОАО "Тамбовоблгаз"	ул. Московская, 19д	(4752) 47-23-24; 72-45-65
г. Уварово	ИП Крохин	ул. Советская, 63	8 902-730-77-07; 8 910 753-57-66
<b>Тверская область</b>			

Город	Название организации	Адрес	Телефон
г. Ржев	ИП Веселов А. И.	ул. Щербакова, 43, кв-л 39	8 910 932-85-73
г. Тверь	ООО "КотлоЭнергоСтрой"	ул. Орджоникидзе, 21	8 904 017-27-50; 8 920 156-95-15
г. Торжок	ООО "РСМ Групп"	2-й пер. Кирова, 1	8 910 937-66-78; 8 915 713-17-11
<b>Тульская область</b>			
г. Донской	ИП Бочарников	ул. Молодцов, 27 кв. 9	906 625-90-70
г. Новомосковск	ООО "Строительная компания Прометей"	ул. Мира, 27	(4876) 22-74-96
г. Новомосковск	ООО "Теплоресурс"	ул. Свердлова, 3	(4876) 26-24-87
г. Новомосковск	ООО "Тепло-Газ Сервис"	-	(4876) 22-02-03
г. Новомосковск	ООО "Уникс"	ул. Березовая, 23	(4876) 23-84-43; 3-94-97
г. Тула	ООО "ГазСервис"	ул. Кирова, 171а	(4872) 70-11-95
г. Тула	ОАО "Тулаоблгаз"	ул. М. Тореза, 5а	(4872) 25-24-00
г. Тула	ЗАО "Тулагоргаз"	ул. М. Тореза, 5	(4872) 25-36-46; 25-36-10
г. Тула	ООО "Теплосервис"	ул. Оборонная, 37	(4872) 70-01-13
г. Ясногорск	ИП Пристайко А. О.	ул. Котовского, 1	(4875) 62-53-31
<b>Ярославская область</b>			
г. Гаврилов-Ям	АЭУ "Гаврилов-Ямрайгаз"	ул. Клубная, 70	(4853) 43-42-76
г. Данилов	ОАО "Ярославльоблгаз"	ул. Депутатская, 75	(4853) 87-20-34
г. Любим	АЭУ "Любимский МР"	ул. Советская, 73	(4854) 32-25-04
г. Мышкин	ОАО "Ярославльоблгаз"	ул. Успенская, 44	(4854) 42-49-04
г. Переславль Залесский	ООО "Сантехсервис"	50 лет Комсомола, 16	(4853) 53-95-05
г. Ростов	ООО "Ремсервис"	ул. Ямская, 4	(4852) 30-24-79; 72-70-80; 32-95-84
г. Ростов	ОАО "Ярославльоблгаз"	ул. Текстильщиков, 12	(4853) 69-15-73
г. Ростов	ИП Пальников	Соборная пл., 5	(4853) 66-24-62
г. Ростов	ИП Кузнецов	ул. Пролетарская, 7а	(4853) 66-15-90
г. Рыбинск	ИП Прадед В. В.	ул. Луначарского, 6	(4855) 28-20-10
г. Рыбинск	ИП Водопьянов Д. А.	ул. Луначарского, 65	(4855) 24-35-00
г. Тутаев	ИП Пискунов Д. С.	пр. 50-летие Победы, 206	8 910 975-50-36; 8 903 820-25-70
г. Тутаев	АЭУ "Тутаеврайгаз"	ул. Промышленная, 11	(4853) 34-08-23
г. Тутаев	АЭУ "Тутаевского МР"	ул. Архангельская, 83	(4853) 37-84-40
г. Углич	ИП Суворов А. Н.	ул. Бахарева, 3	8 906 528-00-62 8 910 979-71-24
г. Углич	ОАО "Ярославльоблгаз"	ул. Вокзальная, 2	(4853) 29-08-04
г. Ярославль	ООО "Полимастер"	ул. Салтыкова-Щедрина, 21, оф. 324	(4852) 92-13-95
г. Ярославль	ООО "Энергоюнит"	ул. Уроческая, 50а	(4852) 59-38-27
г. Ярославль	ОАО "Ярославльоблгаз"	ул. Гагарина, 52	(4852) 59-63-33
г. Ярославль	ООО "ТАУ"	ул. Всполенское поле, 5а	(4852) 28-80-01
г. Ярославль	ОАО "Яргазсервис"	ул. Цветочная, 7	(4852) 49-44-60; 49-44-00
<a href="#">Уральский Федеральный округ</a>			
<b>Курганская область</b>			
г. Курган	ИП Мусиенко Ю. Ю.	ул. М. Горького, 150 - 1	(3522) 23-54-86; 60-39-10; 60-00-13
г. Курган	ООО "Горгаз-Сервис"	ул. Куйбышева, 36 оф. 220а	(3522) 22-74-04
г. Шадринск	ИП Григорьева Е. А.	ул. Первомайская, 13а	8 912 523-47-66; 8 912 839-97-07
<b>Пермская область</b>			
г. Березники	ООО "Таис"	ул. Березниковская, 63	(3424) 26-36-66
г. Пермь	ООО "Дэсон Энергия Пермь"	ул. Лебедева, 13 оф. 212	(3422) 66-11-44; 8 922 322-01-60
<b>Свердловская область</b>			
г. Арамилль	ООО "ХэтХаус"	ул. Гарнизон, 3/1 оф. 6	8 922 201-83-44; (343) 361-62-18; 361-02-85; 257-33-58; 328-60-96
г. Екатеринбург	ИП Скудицкий В. Ц.	ул. Посадская, 16а, б, оф. 1/б	8 902 267-82-28; 8 902 255-97-69
г. Кировград	ИП Зеленкин Е. В.	ул. Свердлова, 53д	8 992 014-85-24
г. Красноуфимск	ИП Иглин А. Н.	ул. Ленина, 53	(3439) 42-47-49; 8 963 274-50-97
г. Невьянск	ИП Кошкаргов В. М.	ул. Ленина, 3	8 922 212-57-64
<b>Тюменская область</b>			
г. Ишим	ИП Антонов Е.И."	ул. Артиллерийская, 24а	8 902 624-21-10; 8 904 889-15-09, (3455) 17-20-67
г. Приобье	ИП Рыбецкий Н. Н.	ул. Сибирская, 15а	8 922 788-21-12
г. Тюмень	ООО "Тюменьгазсервис"	ул. Пролетарская, 116, оф. 1	(3452) 58-04-04; 73-53-65
г. Урай	ОАО "Шаймгаз"	ул. Ленина, 12	8 908 896-07-44
<b>Челябинская область</b>			
г. Магнитогорск	ООО "Теплотехник- БМ"	ул. Ленинградская, 8	(3519) 49-67-34; (3519) 49-67-34;

Город	Название организации	Адрес	Телефон
			8 902 604-33-06; 8 904 805-00-86
г. Магнитогорск	ИП Арепина Г. Ю.	ул. Пугачева, 26а	8 908 588-71-28; (3519) 20-30-90
г. Челябинск	ООО "Уралтеплосервис"	ул. Троицкий тракт, 9 к. 2	(3512) 69-85-11; 269-85-72; 8 950 727-68-55
г. Челябинск	ООО "Котлов-Гарант"	ул. Троицкий тракт, 60/38	(3517) 77-71-45 (46); (3512) 25-01-38; 900 022-62-20
<b>Приволжский Федеральный округ</b>			
<b>Кировская область</b>			
г. Вятские поляны	ООО "Водотеплогаз"	ул. Гагарина, 7а, каб. 12	(83334) 6-02-29
г. Киров	ООО "ВГК-Сервис"	ул. Производственная, 27д	(8332) 62-11-83
г. Киров	ООО "КировГазСнабСервис"	ул. Карла Маркса, 180	8 912 710-58-88
<b>Республика Марий-Эл</b>			
г. Йошкар-Ола	ООО ПО "Газсервис"	пр. Гагарина, 4, оф. 310	8 987 709-64-62
г. Йошкар-Ола	ООО "Газпром Газораспределение Йошкар-Ола"	пр. Ленина, 59б	(8362) 42-52-70
<b>Республика Мордовия</b>			
г. Саранск	ООО "Теплоцентр"	ул. Коммунистическая 123а	(8342) 233400; 47-72-72
г. Саранск	ИП Евстегнеев В. Г.	ул. Мордовская 35 к. 153-1	(8342) 472126; 8 927 172-82-89
г. Саранск	ИП Болотников А. В.	пр. 60 лет Октября, 107-83	8 927 276-88-92; 8 961 099-59-78; 8 964 853-03-23
г. Саранск	ООО "Газсервис"	ул. Строительная, 11	(8342) 27-01-27; 31-13-59; 29-18-18; 8 961 099-98-98; 8 929 747-44-37
г. Саранск	ИП Лисицин В. Д.	ул. Полежаева, 111, магазин "Крот"	8 917 694-72-66; (8342) 31-81-15
г. Саранск	ОАО "Газпром Газораспределение Саранск"	ул. Московская, 105	(8342) 48-10-36
г. Саранск	ОАО "Саранскмежрайгаз"	ул. Пролетарская 123	(8342) 36-11-00; 8 937 686-11-00
г. Саранск	ИП Телин К. В.	ул. Серадзская, 14 кв. 24	(834) 47-21-26; 8 927 191-52-53
<b>Нижегородская область</b>			
г. Ардатов	ИП Волгин	ул. Зуева, 43/1	8 910 147-16-76
г. Арзамас	ООО "ТехНеоСервисцентр"	пр. Ленина, 133	(83147) 7-65-45
г. Арзамас	ООО "Арзамасгоргаз"	ул. Ленина, 104	8 951 910-61-69
г. Бор	ИП Авдеев А. Н.	ул. Советская, 11 ул. Стеклозаводское шоссе, 3	(83159) 9-95-19 (83159) 7-40-73
г. Выкса	ИП Бобров Н. В.	Бизнес-Центр "Диамант"	(83177) 4-66-78; 8 951 913-55-55
г. Выкса	ИП Фомин А. Н.	ул. Братьев Баташевых, 18	(83177) 3-79-66; 8 905 667-55-83
г. Дзержинск	ООО "ГорГаз"	пр-т Ленина, 105"Б", оф. 1	(8313) 23-46-66; (8313) 23-36-62
г. Дзержинск	ООО "АСЦЦ Радуга"	ул. Чапаева, 69/2	(8313) 28-14-78
г. Дзержинск	ООО "Пром-Газ-Сервис"	ул. Окская набережная, 3	8 929 048-64-84
г. Заволжье	ООО "Монтажсервис"	пр. Дзержинского, 33	(83161) 7-38-46; 8 908 723-93-60
г. Кулебаки	ИП Борисов С. В.	ул. Артезианская, 1	(83176) 5-74-78; 8 920 029-66-46
г. Нижний Новгород	ЗАО "Контес"	пр. Ленина, 93	(831) 259-98-18; 8 831 259-98-65
г. Нижний Новгород	ООО "Мир тепла сервис"	п. Черепичный, 14б, оф. 10	(831) 413-35-15
г. Нижний Новгород	ООО "Термотехника"	ул. Володарского, 43	(831) 461-90-70
г. Нижний Новгород	ООО "Нижегородтепломонтаж"	пр. Гагарина, 74	(831) 4-150-156; (831) 230-45-05
г. Нижний Новгород	ООО "Транском"	ул. Евгения Никонова, 11, м-н "Юный техник"	(831) 213-63-32
г. Нижний Новгород	ООО "Нижегородская газовая компания"	ул. Зайцева, 31	(831) 230-90-50
г. Нижний Новгород	ООО "ТеплоСтройМонтаж"	ул. Деловая, 9	(831) 216-01-16
г. Нижний Новгород	ООО "НИМКО.РУ"	ул. Бекетова, 13п, оф. 201	8 920 045-20-99
г. Нижний Новгород	ООО "СаяныЭнергоСервис"	пр. Ленина, д. 20	(831) 423-81-71
г. Павлово	ООО "ТеплоСтройГаз-монтаж"	ул. Луначарского, д. 6	(83171) 2-21-05; 8 920 258-28-88
г. Чкаловск	ООО "Прометей-П"	ул. Пушкина, д. 49	(83160) 4-38-53; 8 960 183-88-27
<b>Пензенская область</b>			
г. Каменка	ИП Фофанов В.М.	ул. Чкалова, 19а	(84156) 4-21-14; 8 906 159-68-46
с. Манторово	ООО "Теплогазсервис"	ул. Мира, 98	8 908 521-54-98; 8 904 267-60-99
г. Пенза	ООО "ПоволжьеСтройСервис"	ул. Кирова, 55а	(8412) 30-26-46; 8 937 427-85-44; (8412) 71-07-07

Город	Название организации	Адрес	Телефон
г. Пенза	ИП Дадобаева Л. Г.	ул. Красная, 104	8 963 109-14-44
г. Пенза	ИП Агафонов В. Г.	ул. Пушанина, 6-82	(8412) 93-49-65; (8412) 30-65-90; 8 927 378-39-89
г. Пенза	ООО "Газовик Сервис"	ул. Лесная, 6а	(8412) 26-29-28; 26-29-27
г. Пенза	ООО "ТВКА"	ул. Карпинского, 5а	(8412) 48-00-33
<b>Республика Татарстан</b>			
п. Азнакаево (Казань)	ИП Валиев И. М.	ул. Центральная, 12	8 927 403-52-52
п. Азнакаево (Казань)	ИП Ситдииков Д. С.	ул. Гагарина, 5	(855) 927-49-71
г. Альметьевск	ИП Тютюгина Л. А.	ул. Радищева, 4; ул. Советская, 73	8 917 929-54-10
г. Арск	ИП Сабиров А. К.	ул. Почтовая, 18	(843) 663-00-22
г. Бавлы	ИП Шигапова А. С.	ул. Сайдашева, 1	8 937 571-28-74
г. Бавлы	ИП Казарин К.	ул. Казанская, 28	8 937 293-33-90
пгт. Балтаси	ООО "АскВарм"	ул. Ленина, 6е	(843) 682-57-09; 8 937 525-79-64
г. Болгары	ИП Моисеев Е. В.	пер. Некрасова, 22	8 927 431-86-90
г. Бугульма	ООО "Теплогазмонтаж"	ул. Гафиатуллина, 40	(855) 946-83-63; 8 927 450-43-32; 8 960 071-57-29
г. Заинск	ООО "Газстройсервис"	ул. Орджоникидзе, 5	8 917 392-20-30
г. Зеленодольск	ИП Хайруллин А. Г.	ул. Столичная улица, 25а, этаж 3	(843) 717-10-20; 8 950 319-45-57
г. Казань	ООО "Инженерные системы"	ул. Кул-Гали, 24	(843) 521-02-10
г. Казань	ООО "КИП-Сервис-Центр"	ул. Краснооктябрьская, 17	(843) 295-45-35; 8 906 321-62-30
г. Казань	ООО "Татгазселькомплект"	ул. Горьковское шоссе, 30	(843) 557-79-76 (71)
г. Казань	ЭПУ "Казаньгоргаз"	ул. Московская, 64	8 904 665-16-47
г. Казань	ООО "Роста"	ул. Павлика Морозова, 17	(843) 560-10-17; 8 919 621-35-05
г. Казань	ООО "Нева-Принт"	ул. 2-я Газовая, 14	(843) 277-80-66; 8 950 324-27-72
г. Казань	ООО "Теплоцентр"	ул. Гвардейская, 54, оф. 318	(843) 266-55-06; 8 904 665-55-26
г. Казань, п. Дербышки	ООО "ТД Компания Альянс"	ул. Мира, 45	(843) 230-12-09; 230-12-19
г. Кукмор	ООО "СПЭК Мастер"	ул. Ленина, 140а	8 965 595-65-57
г. Лениногорск	ИП Лютлин Г.	ул. Мурзина, 26	8 919 692-07-65
г. Мамадыш	ИП Клинова Н. А.	ул. Красноармейская, 25	8 905 372-71-77
г. Набережные Челны, г. Елабуга	ООО "Котлов-Гарант"	ул. Тази Гиззата, 23	(855) 244-44-04; 44-54-94
г. Набережные Челны	ООО "Гигаз-Инжиниринг"	пр. Казанский, 226	(855) 247-10-11
г. Нурлат	ООО "Прометей"	ул. Московская, 7-62	(843) 452-57-15; 8 937 282-67-88
г. Нурлат	ИП Еремеев А. А.	ул. Промышленная, 10, кв. 3	8 927 247-76-21
пгт. Рыбная Слобода	Рыбно-Слободская РЭС	слесарь Накип	8 917 297-76-95
г. Чистополь	ООО "Водолей"	ул. Ленина, 44н	8 960 046-81-28; 8 917 298-11-09
<b>Республика Удмуртия</b>			
г. Ижевск	ООО ПФ "ИжТехноКомплект"	ул. Ключевой поселок, 23	(341) 255-27-07; 8 912 749-83-35
г. Ижевск	ООО "РИК"	ул. Азина, 143	(3412) 74-28-42
г. Ижевск	ООО "Инженерный центр"	ул. Пойма, 17, к.2	(3412) 90-62-20; 8 906 818-84-48
г. Ижевск	ООО "Центргазсервис"	ул. Коммунаров, 357, оф. 31	(3412) 55-55-16; 56-97-81; 8 901 865-55-16
г. Ижевск	ИП Анисимов	ул. Зимняя, 2	(3412) 31-43-11; 8 950 834-74-44
г. Ижевск	ООО "Оникс-Строй"	ул. Кирова, 111	(3412) 43-73-76; 43-77-92; 43-39-44; 8 909 053-64-64
г. Можга	ООО "Сервисный центр"	пер. Парковый, 7	(34139) 4-14-23
г. Можга	ИП Глухов В. В.	ул. Садовая, 2	(34139) 3-07-78
г. Сарапул	ИП Колесов М.В.	ул. Фабричная, 1а	(34147) 2-58-46; 2-58-47; 2-58-48
<b>Республика Чувашия</b>			
г. Чебоксары	ООО "Энергостандарт"	пр. И. Яковлева, 19, оф. 423	8 902 328-66-26; 8 919 658-28-27
г. Чебоксары, п. Кугеси	ООО "СТЭП"	ул. Шоссейная, 1	(835) 402-40-83
<b>Сибирский Федеральный округ</b>			
<b>Алтайский край</b>			
г. Барнаул	ОАО "Газпром газораспределение"	пр. Комсомольский, 9	8 962 812-12-22
г. Барнаул	ООО "Барнаулгоргаз"	ул. Пушкина, 31	8 913 226-49-32
		ул. Горская, 18	8 913 023-45-95

Город	Название организации	Адрес	Телефон
г. Барнаул	ООО "Единая служба газа"	пр. Комсомольский, 106а	8 913 274 69 28
г. Барнаул	ИП Опекун	ул. Балтийская, 25-10 ул. Гоголя, 154	(3852) 25-34-17
г. Новоалтайск	ООО "Алтайская Тепловая Компания"	ул. Магистральная, 188-2 ул. Деловская, 30, оф. 14	8 913 247-74-94
<b>Забайкальский край</b>			
г. Чита	ОАО "Читаоблгаз"	ул. Костюшко-Григоровича, 29	(3022) 26-36-11
Иркутская область			
г. Иркутск	ООО "ТеплоТЭН"	ул. Сурнова, 22/7	(3952) 77-80-72
<b>Новосибирская область</b>			
г. Новосибирск	ООО "МастерТерм-Сервис"	ул. Владимировская, 11в к. 3, оф. 101	8 983 510-61-30
г. Новосибирск	ООО Компания "ВИО"	ул. Саратовская, 2	8 952 901-39-35
г. Новосибирск	ООО "Лаборатория тепла"	ул. Сибиряков-Гвардейцев, 50 ул. Сибиряков-Гвардейцев, 52 к. 1	8 913 744-61-41
г. Новосибирск	ООО "ТеплоТехСервис"	ул. Гурьевская, 181 к. 1, ул. 4 Пятилеток, 28а	8 913 006-49-25
г. Новосибирск	ООО "Теплотехник"	ул. Дальняя, 9	8 905 934-00-41
Новосибирская обл. г. Черепаново	ООО "Фортуна"	ул. Партизанская, 69г	8 913 989-96-22
<b>Омская область</b>			
г. Омск	ООО "Центргазсервис"	ул. Челюскинцев, 104 корп. 1 ул. Нейбута, 91а	8 913 619-04-54
г. Омск	ИП Юрков Д. С.	ул. Малиновского, 7 кв. 62	8 983 116-80-58
г. Омск	ООО "Газ-Терм-Сервис"	ул. Яковлева, 159	8 905 943-12-08
г. Омск	ИП Воробьев	ул. Челюскинцев, 97	8 913 967-80-17
Томская область			
г. Колпашево	ООО "ТеплоТЭН"	ул. Сурнова, 22/7	(3952) 77-80-72
г. Томск	ООО "Теплоконтроль"	ул. Тимирязева, 1/4	(3825) 44-05-51
г. Томск	-	ул. Артема, д. 11а	(3822) 55-39-37
<b>Южный Федеральный округ</b>			
<b>Астраханская область</b>			
г. Астрахань	ОАО "Астраханьгазсервис"	ул. Боевая, 124	(8512) 30-17-81
г. Астрахань	ИП Богачёва Е. В.	ул. 3-я Зеленгинская, 13а	(8512) 45-00-25; 61-15-21,
г. Астрахань	ИП Дондииков А. В.	Боевая, 134, к. 4а	8 902 350-32-00; (8512) 71-37-93
г. Астрахань	ИП Курятников С. А.	ул. Рыбинская, 11	(8512) 36-32-33; 8 960 853-68-58
г. Астрахань	ООО "УК Царевская"	ул. Боевая, 126	8 927 572-82-57
г. Астрахань	ООО "Арсеналмонтажсервис" (ИП Застоин)	ул. Савушкина, 23/43, оф. 602а	(8512) 54-10-80, 42-88-77
<b>Волгоградская область</b>			
п. Быково	ОАО "Быковорайгаз"	ул. Воровского, 1а	(84495) 3-16-04
г. Волгоград	ООО "ВолгоградГазСервис"	ул. Денисенко, 124	(8442) 56-42-40
г. Волгоград	ООО "Ремгаз-В"	ул. Электрорлесовская, 42/1	8 917 833-11-40; 8 905 334-06-05
г. Волжский	ИП Избяков С. Г.	ул. Карбышева, 51-141	8 904 774-33-78
г. Волжский	ООО "АхтубаГазПроект"	ул. Космонавтов, 16л	(8443) 22-86-87
г. Волжский	ОАО "Волжскийрайгаз"	ул. Карбышева, 11	(84478) 4-13-09
п. Городище	МГП "Городищенское"	пер. Красного Октября, 27	(84468) 5-11-04; 5-26-36; 8 902 310-59-13
Госстанция (Камышинский р-н)	ИП Гаврилюк В. И.	ул. Новая, 3	8 937 715-36-06; 8 927 513-41-91
п. Даниловка	ОАО "Котовомеррайгаз"	ул. Северная, 40	(84461) 5-37-87
пгт. Дубровка	МГП "Городищенское"	ул. Рабочая, 11	(84458) 3-38-60; 3-53-79
п. Елань	ОАО "Еланьрайгаз"	ул. Матроса Железняка, 111	(84452) 5-21-04; 5-30-47
г. Жирновск	МГП "Жирновское"	ул. Губкина, 26	(84454) 5-23-04; 5-30-19
г. Калач-на-Дону	ОАО "Калачемеррайгаз"	пер. Баррикадный, 35	(84472) 3-35-91; 3-18-45
г. Камышин	ОАО "Камышинмежрайгаз"	ул. Волгоградская, 37	(84457) 4-24-40; 4-25-80, 2-36-38
г. Камышин	ИП Марунова Т. Г. (Газ-Сервис)	ул. Камышинская, 73	(84457) 5-04-38; 8 937 719-55-53
п. Кирова	ОАО "Калачемеррайгаз"	ул. Кирова, 9б	(84477) 6-43-80
ст. Клетская	ОАО "Серафимовичмеррайгаз"	ул. Покальчука, 33	(84466) 4-18-34
г. Котельниково	ОАО "Котельниковомеррайгаз"	ул. Северная, 11	(84476) 3-36-83; 3-45-10
г. Котово	ОАО "Котовомеррайгаз"	ул. 60 лет ВЛКСМ, 12	(84455) 2-35-96
п. Красный Яр	МГП "Жирновское"	ул. Вокзальная, 50	(84454) 6-14-04
с. Лог (Иловлинский р-н)	ОАО "Фроловомеррайгаз"	ул. Советская, 50	(84467) 5-34-62
п. Ляпичево	ОАО "Калачемеррайгаз"	ул. Донская, 4а	(84472) 4-43-30
г. Михайловка	ОАО "Михайловкамеррайгаз"	ул. Томская, 3	(84463) 2-58-58; 2-16-03
ст. Нехаевская	ОАО "Урюпинскмежрайгаз"	ул. Пролетарская, 39	(84443) 5-18-67

Город	Название организации	Адрес	Телефон
г. Новоаннинский	ОАО "Новоаннинскрайгаз"	ул. Пугачевская, 177	(84447) 3-43-65; 3-43-91
г. Новоаннинский	ИП Локтионов Н. В.	ул. П-Лумумбы, 22	8 902 363-74-64; 8 902 652-90-99
п. Новониколаевский	ОАО "Урюпинскмежрайгаз"	ул. Пос. ГЭС, 6	(84444) 6-11-04
п. Новониколаевский	ИП Алифанова О. В.	ул. Московская, 5	8 927 063-83-90
г. Николаевск	ОАО "Николаевскрайгаз"	ул. Некрасова, 17	(84494) 6-19-70
п. Октябрьский	ОАО "Котельниковомергаз"	ул. Производственная, 30	(84475) 6-18-55
с. Ольховка	ОАО "Котовомергаз"	ул. Октябрьская, 30а	(84456) 2-14-04; 2-15-55
г. Палласовка	ОАО "Палласовкамергаз"	ул. Ушакова, 80	(84492) 6-12-73; 6-23-47
п. Приморск	ОАО "Быковорайгаз"	ул. Южная, 31	(84495) 3-33-00
п. Рудня	МГП "Жирновское"	ул. Красная, 76	(84453) 7-17-92
п. Савинка	ОАО "Палласовкамергаз", ГП "Савинский"	п. Савинка	(84492) 5-70-04; 8 904 408-74-13
п. Светлый Яр	МГП "Городищенское"	ул. Советская, 63	(84427) 6-22-93; 6-37-87
г. Серафимович	ОАО "Серафимовичмерайгаз"	ул. Республиканская, 47	(84464) 4-41-85, 4-16-84
п. Средняя Ахтуба	ОАО "Волжскийрайгаз"	ул. Тверская, 1	(84479) 5-32-35; 5-36-44
с. Старая Полтавка	ОАО "Старополтавскийрайгаз"	ул. Степная, 11	(84493) 4-38-04
г. Суворикино	ОАО "Суворикиномергаз"	пер. Овражный, 18	(84473) 2-10-83; 2-22-94
г. Урюпинск	ОАО "Урюпинскмежрайгаз"	ул. М. Мушкетовская, 4	(84442) 4-24-75
г. Фролово	ОАО "Фроловомергаз"	ул. 40 лет Октября, 1	(84465) 2-43-78; 2-43-26
п. Чернышевский	ОАО "Суворикиномергаз"	ул. Техническая, 18	(84474) 6-17-37
<b>Саратовская область</b>			
г. Балашов	ОАО "Газпромгазораспределение Саратовская область"	ул. 30 Лет Победы, 125	(84545) 4-22-45
г. Балаково		ул. Комарова, 17а	(8453) 62-21-29; (8453) 62-56-04
р. п. Базарный Карабулак		ул. Некрасова, 24	(84591) 7-27-28
г. Ершов		ул. Гагарина, 15	(84564) 5-44-11
г. Калининск		ул. Советская, 58	(84549) 2-58-96
г. Красноармейск		ул. Почтовая, 15а	(84550) 2-28-57
г. Маркс		ул. Дорожная, 2г	(84567) 5-53-94; (84567) 5-21-18; (84567) 5-22-37
г. Новоузенск		ул. Молодёжная, 21	(84562) 2-21-86
г. Петровск		ул. Панфилова, 50	(84555) 2-73-25
г. Пугачёв		ул. Вокзальная, 72/3	(84574) 4-11-39
г. Ртищево		ул. Пензенская, 5	(84540) 4-52-94
р. п. Степное		ул. 50 лет Победы, 49	(84566) 5-08-70
р. п. Татищево		ул. Крупской, 90	(84558) 4-12-01
г. Энгельс		ул. Смоленская, 19а	(8453) 73-24-60
г. Саратов		ООО "ТЕХНОГАЗ"	л. Большая Затонская, 19/21, оф. 5
г. Саратов	ООО "Поволжье Строй Сервис"	пр. 50 лет Октября, 118а, оф. 205	8 903 328-36-45
г. Саратов	ООО "Тепло-Газ»	пр. Строителей, 60	(8452) 43-14-95
г. Саратов	ООО "Техноэлектрик" (СК "Монтаж")	ул. Усть-Курдюмская, 7а	(8452) 68-56-36
г. Саратов	ООО "Гринэкс"	ул. Астраханская, 43 к. 3, оф. 321	(8452) 50-38-77; 60-85-07
г. Энгельс	ООО "Средняя Волга"	ул. Гагарина, 21	(84537) 5-09-94; 5-15-96
<b>Краснодарский край и Республика Адыгея</b>			
г. Армавир	ИП Гранов А. А.	ул. Рассохина, 16	8 929 850-55-30; 8 918 037-81-77
п. Афипский	ИП Стрельченко Т. С.	ул. Фрунзе, 8	8 918 047-70-88
с. Белая глина	ИП Дрюмов В. П.	ул. Первомайская, 95	(861) 547-14-53; 8 918 636-64-09
ст. Брюховецкая	ОАО "Брюховецкаярайгаз"	ул. Димитрова, 95	(86156) 3-38-50 (86156) 3-19-12
г. Геленджик	ИП Шалагинов А. Н.	ул. Островского, 71а	8 988 131-12-12
г. Геленджик	ООО "Стройсантехсервис"	ул. Луначарского, 155	(861) 413-24-55; (861) 413-00-50
г. Горячий Ключ	ООО "Брайзер+"	ул. Псекупская, 128в	(86159) 3-40-88
ст-ца Динская	ИП Исаева С. Д.	ул. Гоголя 106, каб. 34	(86162) 5-18-04; 8 918 449-44-85; 8 928 880-94-03
пгт. Джубга	ИП Шеремет А. В.	ул. Звездная, 26	8 928 436-61-66
г. Ейск	ИП Яковлев А. В.	ул. Мичурина, д. 21	(861) 326-83-55; (861) 322-02-84
ст. Киргильская	ИП Гордиенко К. В.	ул. Степная, 72	8 918 419-52-74
г. Кореновск	ОАО "Кореновскрайгаз"	ул. Тимашевская, 16	(86142) 3-60-68
г. Краснодар	ИП Малей (СЦ Газтехник, Газпрофиль)	ул. Леваневского, 45	8 918 311-72-99; (86123) 3-94-11



Город	Название организации	Адрес	Телефон
г. Краснодар	ИП Самко	ул. Герцена, 188, кв. 52	8 989 827-70-00
г. Краснодар	ООО "Аква-Терм Сервис"	ул. Чкалова, 167	(861) 292-55-75; (861) 292-52-42
г. Краснодар	ИП Малей С. Е.	ул. Леваневского, 45	8 918 311-72-99; (861) 233-94-11
г. Краснодар	ООО "Теплоторг XXI"	ул. Яна-Полуяна, 50	8 861 273-70-05; 8 861 273-70-06
г. Крымск	ОАО "Крымскрайгаз"	ул. Маршала Гречко, 10а	(86131) 3-22-94
г. Крымск	ИП Шрамко Г. Г.	ул. Луначарского, 9а	8 918 482-29-67
г. Курганинск	ООО "Курганинскгазсервис"	ул. Мира, 19	(86147) 3-10-11
г. Курганинск	ООО "Джамп"	ул. Островского, 111г	(861)472-65-55; 8 918 266-73-26
г. Курганинск	ООО "Мастер-Сервис"	ул. Ленина, 45	(861) 472-71-78
ст. Куцевская	ООО "КубаньИнжиниринг+"	пер. Первомайский, 125к	8 961 510 55 33
пос. Лоо	ИП Кузьма В. И.	ул. Декабристов, 25	8 918 308-44-27
г. Майкоп	ООО "Аква-Юг" (ИП Товкань А. Н.)	ул. Депутатская, 6, кв. 58	8 928 468-09-59
г. Майкоп	ИП Арутюнов С. Р. "Газтепломонтаж"	ул. Курганная, 560	8 928 439-61-91
г. Майкоп	ООО "Газстройкомплекс"	ул. Пушкина, 328	8 928 460-19-87; (8772) 52-36-17
г. Майкоп	ООО "Газкомплект-Сервис"	ул. Курганная, 704	(8772) 55-69-00
г. Майкоп	ИП Камерцова Я. В.	ул. Хакурате, 40	8 928 668-64-00
пос. Мичуринский	ИП Пинской Н. Б.	ул. Лермонова, 10, кв. 1	8 918 686-00-93
г. Новороссийск	ИП Калюжный В. Д.	ул. Видова 165/111	8 988 765-22-60; 8 938 411-06-04
ст. Отрадная	ООО "Двеш"	ул. Курортная, 37	8 918 258-25-84
ст. Северская	ОАО "Северскаярайгаз"	ул. Ленина, 230	(86166) 2-56-85
г. Славянск-на-Кубани	ИП Соломаха А. В. Торгово-монтажный центр "Газовик"	ул. Ковтюха, 4/24	8 918 444-65-54
г. Славянск-на-Кубани	ОАО "Славянскгоргаз"	ул. Победы, 320	(86146) 4-45-04; (86146) 2-11-08
г. Сочи	ИП Жерлицин П. А.	ул. Конституции, 44	8 918 405-80-07
г. Сочи	ИП Кабанов С. Ю.	-	8 918 402-35-18
г. Сочи	ИП Исаев О. В.	ул. Армавирская, 112, кв. 2	8 988 238-39-40
г. Сочи, пос. Лазаревское	ООО "Контакт"	ул. Калараша, 165	-
ст. Стародеревянковская	ООО "ЭлитСервис" (ИП Кудлай)	ул. Комсомольская, 25	(86164) 65-4-95; 8 918 292-25-79; 8 928 441-04-71
ст. Тбилисская	ООО "Спирк"	ул. Элеваторная, 7а	(861) 583-18-87
г. Темрюк	ИП Сычугин П. А.	ул. Краснодарская, 91	(86148) 6-55-52; (86148) 6-55-51
г. Тихорецк	ИП Симахина Н. В.	Энгельса, 81	8 918 017-77-30
п. Тульский	ООО "Югэнергострой"	ул. Ленина, 341б; ул. Шовгенова, 87б	8 928 469-23-86
Ростовская область			
г. Азов	ИП Красовский А. А.	проезд Объездной, 14	8 905 456-21-68
г. Азов	ИП Уманец В. В.	пер. Колонтаевский, 109	8 918 568-78-09
г. Батайск	ООО "Теплосервис"	ул. Ленина, 158а	8 905 452-55-50; (863) 547-46-64
г. Батайск	ООО "ВодоГазСервис"	ул. Энгельса, 339и	(863) 547-44-09
п. Водопадный, Аксайский район	ИП Семенчук Н. Н.	ул. Совхозная, 39, кв. 7	(863) 272-34-32; 8 928 120-04-66; 8 919 890-98-40
г. Волгодонск	ООО "Катрек"	ул. Ленина, 49	(863) 922-42-23
г. Волгодонск	ИП Решетов В. В.	пер. Маяковского, 18	(863) 926-08-65
г. Гуково	ИП Анпилов В. П.	ул. Крупской, 17	(863) 615-53-40
г. Донецк	ИП Маркин М. В.	квартал 12, 3	8 960 456-88-25 8 928 152-97-40
г. Каменск-Шахтинский	ИП Манохин А. В.	ул. Красная, 35	(863) 654-33-38
г. Миллерово	ИП Черенков С. И.	ул. Красноармейская, 8	8 906 422-67-20
г. Морозовск	ИП Москаев А. Н. магазин "Прометей"	ул. Пл.Революции, 161	(863) 845-02-70
г. Морозовск	ИП Ярославцев А. И.	ул. Ленина 186	(863) 845-05-38
с. Песчанокопское	ИП Сергиенко А. Н.	ул. Ленинградская, 21а	(863) 739-10-75; 8 928 185-10-41
г. Ростов-на-Дону	ООО "Содружество"	ул. 19-я Линия, 57	(863) 251-83-72; (863) 263-63-53
г. Ростов-на-Дону	ООО "Предприятие Сантехтепломонтаж"	ул. М. Горького	(863) 253-61-66
г. Ростов-на-Дону	ИП Москаленко В. П.	ул. 1-я Линия, 58, кв. 6	(863) 298-90-48
г. Ростов-на-Дону	ИП Домбаев М. Е. АСЦ "ГАЗ-СЕРВИС"	ул. Аксайский проспект, 14	(863) 261-25-10; (863) 279-92-09
г. Ростов-на-Дону	ИП Максименко С. А.	ул. Ленина, 90	(863) 256-58-54
г. Сальск	ИП Иванов И. Г.	ул. Свободы, 302/2	(863) 725-84-47
г. Таганрог	ИП Пономаренко С. Т.	ул. Восточная, 45	8 989 613-27-37
г. Таганрог	ООО "Картэкс-строй"	ул. Котлостроительная, 37/19, оф. 12	(863) 432-13-30
г. Таганрог	ООО "РостГазСервис"	ул. Александровская, 85	(863) 432-70-04
1 - г. Шахты 2 - г. Новошахтинск (филиал)	ИП Лисичкин С. В.	1 - ул. Шевченко, 109, кв. 25 2 - Кирпичная, 59	1 - 8 918 542-49-39; 2 - 8 928 607-91-91

Город	Название организации	Адрес	Телефон
<b>Ставропольский край</b>			
с. Александровское	ИП Неговора А. А. магазин "Теплокомфорт"	ул. Московская, 14/1	(865) 579-36-95
с. Арзгир	ООО "СтавАкваТерм"	ул. Партизанская, 63	8 962 409-22-82
г. Благодарный	ИП Бабарышкин В. В.	ул. Прикумская, 60	8 903 419-81-91; GSM 490806
г. Буденновск	ООО "Олимп"	проспект Калинина, 129	(865) 597-22-22
г. Буденновск	ООО "Прометей"	ул. Кирова, 349	8 918 749-30-78
с. Донское	ИП Ерёмкина Л. И.	ул. Пролетарская, 50а	8 905 411-63-05
г. Зеленокумск	ООО "Ставспецмонтаж"	ул. 50 лет Октября, 35	(865) 523-42-90
г. Зеленокумск	ИП Сошнева А. В.	ул. Больничная, 62	8 961 478-58-68
г. Кисловодск	ИП Жмылёв А. А. магазин "Дельфин"	ул. Розы Люксембург, 50	(879) 372-31-39; 8 905 418-51-55
с. Кочубеевское	ОАО "Кочубеевскрайгаз"	ул. Новая, 64	(865) 503-82-55
г. Михайловск	ООО "СтандартСтрой"	ул. Ленина, 175	8 918 778-12-28
г. Михайловск	ИП Андриенко С. В.	ул. Комарова, 13	(865) 294-33-22
г. Михайловск	ООО "Жильё-Сервис"	ул. Гоголя, 111/1	8 918 888-59-95; (865) 296-01-60
г. Михайловск	ИП Кутелев С. А.	пер. Красноармейский, 14	8 918 749-30-78
г. Минеральные Воды	ИП Антюшин С. А.	ул. Терешковой, 30	(861) 333-77-55
г. Невинномысск	ООО "Центр отопления и водоснабжения"	ул. Гагарина, 7	(865) 547-10-89
г. Невинномысск	ИП Родников А. Н.	ул. Апанасенко, 11	(865) 543-06-06
г. Новоалександровск	ОАО "Новоалександровскрайгаз"	пер. Красноармейский, 59	(865) 446-50-19
г. Новоалександровск	ИП Соболев А. Г.	ул. Железнодорожная, 139б	(865) 446-06-01; 8 928 304-56-61
г. Новопавловск	ООО "Крафт"	ул. Центральная, 87	(879) 385-21-55
г. Светлоград	ИП Передельский С. В.	ул. Малыгина, 33	(865) 474-20-55
г. Ставрополь	ООО "Тепло-Опт"	ул. Пушкина, 35	(865) 224-66-09
г. Ставрополь	ОАО "Ставропольгоргаз"	ул. Маяковского, 9	(865) 226-22-83; (865) 226-80-91
г. Ставрополь	ИП Михайленко В. Ю.	пр. Крымский, 45	8 962 443-05-25
<b>Республика Калмыкия</b>			
г. Элиста	ОАО "КалмГаз"	ул. Ленина, 272	(847) 226-27-92
г. Элиста	ООО "Бетонинвест"	пр. Восточная Промзона, 10г	8 937 466-89-99
г. Элиста	ИП Шамаев А. В.	ул. 6 микрорайон, 8 кв. 9	(847) 222-19-52
г. Элиста	ИП Киселёв Е. В.	ул. Молоконова, 49 - 45	8 917 682-85-06
<b>Северо-Кавказский Федеральный округ</b>			
<b>Республика Дагестан</b>			
г. Дербент	ИП Кахриманов Р. И.	ул. Аграрная, 4	8 963 426-69-59
г. Махачкала	ООО "Теплосервис"	ул. Нурадилова, 56	988 291-10-74
<b>Кабардино-Балкарская республика</b>			
г. Нальчик	ИП Киселёв А. В.	ул. Мальбахова, 35	(866) 291-36-61
г. Прохладный	ИП Ковтуненко Л. А.	ул. Гагарина, 71/4	8 928 690-67-87
<b>Республика Северная Осетия - Алания</b>			
г. Алагир	ИП Шевченко В. М. "Сантехкомплект"	ул. Казбека Бутаева, 4, кв. 22	8 928 485-95-65
г. Беслан	ИП Вдовин С. А. (Единый сервисный центр)	ул. Ленина, 78	8 928 492-18-33
г. Беслан	ООО "Уют"	ул. Бибо Ватаева, 29	8 918 827-09-64
<b>СНГ</b>			
<b>Беларусь</b>			
г. Брест	ООО "Альфа-Лювэ"	мкр. Южный Городок, 37 к. 8	+375 (162) 35-60-18
г. Брест	УП "Ален-Вест"	Партизанский пр., 10 к.11	+375 (162) 41-39-23
г. Гродно	ООО "Престижион центр"	д. Коптевка, ул. Победы, 40 оф. 1	+375 (29) 392-93-05
г. Минск	УП "ВИГО"	ул. Бельского, 14	+375 (17) 205-04-05
г. Минск	ЧП "Единый сервис "Евротерм"	ул. Л. Карастояновой, 32, пом. 35 оф. 2	+375 (17) 287-80-00
<b>Казахстан</b>			
г. Актау	ИП Оразбай Р. А.	4 микрорайон, 34а, кв. 20	8 (701) 779-91-12
г. Алматы	ТОО «WOOJIN Corporation»	ул. Черноморская, 12б	8 (777) 002-28-18
г. Атырау	ИП Данабаев Н. С.	ул. С. Датова, 184	8 (701) 522-16-61
г. Кызылорда	ТОО "Татьяна и Юлия"	ул. Пушкина, 4б	8 (724) 226-39-30
г. Шымкент	ИП Криворук А. Н.	ул. Сайрамская, 21	8 (707) 757-12-50
<b>Узбекистан</b>			
г. Ташкент	ООО "Thermal System"	ул. Янги Замон, 31/1	+998 (71) 291-14-74
г. Ташкент	ИП Ташпулатов Р.	ул. Мустакиллик, 35	+998 (90) 924-06-86
<b>Армения</b>			
г. Ереван	ООО "ТОР"	ул. Вардананца, 73	+374 (10) 55-22-73

Уважаемый покупатель!

Сеть сервисных центров постоянно расширяется.

Узнать адреса новых сервисных центров в вашем регионе Вы можете в торгующей организации, по телефону предприятия-изготовителя (86137) 4-03-83 или в сети интернет по адресу: [www.baltgaz.ru](http://www.baltgaz.ru).

**Телефон Службы технической поддержки 8-800-555-40-35**  
(звонок на территории России бесплатный, время работы службы: круглосуточно)



Корешок талона № 1  
на гарантийный ремонт

Изыят " " 20 г. Сотрудник

✂ (Фамилия И.О., подпись)

**Гарантийный талон**

Адрес предприятия-изготовителя: Россия, 352902, Краснодарский край, г. Армавир, ул. Тургенева, 319 ООО "Армавирский завод газовой аппаратуры"

**Талон № 1**

на гарантийный ремонт котла отопительного настенного двухконтурного с принудительной циркуляцией теплоносителя NEVATEC 24 Turbo

Дата выпуска \_\_\_\_\_  
*дата выпуска и заводской номер ставятся штампом на заводе*

Заводской № \_\_\_\_\_  
Продан магазином \_\_\_\_\_

Штамп магазина \_\_\_\_\_ Дата продажи " " 20 г.

Подпись продавца \_\_\_\_\_  
Претензий по внешнему виду и комплектности не имею: \_\_\_\_\_  
Подпись покупателя \_\_\_\_\_

Котёл установлен

(наименование и штамп организации)

Сотрудник \_\_\_\_\_ Дата \_\_\_\_\_  
(Фамилия И.О.) (подпись)

Владелец и его адрес \_\_\_\_\_

Напряжение в сети электропитания котла \_\_\_\_\_ В.

Наличие стабилизатора напряжения  да  нет

Производитель \_\_\_\_\_ Марка \_\_\_\_\_ Модель \_\_\_\_\_  
(стабилизатора напряжения)

Система отопления заполнена:  водой  антифризом \_\_\_\_\_  
(марка антифриза)

Давление газа в подводящей магистрали \_\_\_\_\_ мм вод. ст.

Выполненные работы по устранению неисправностей: \_\_\_\_\_

Сотрудник \_\_\_\_\_ Дата \_\_\_\_\_  
(Фамилия И.О.) (подпись)

Владелец \_\_\_\_\_

(Фамилия И.О.)

(подпись)

**Утверждаю:** монтаж изделия выполнен согласно требованиям производителя, изделие удовлетворяет условиям гарантийных обязательств.

Руководитель \_\_\_\_\_  
(наименование сервисной организации) (подпись)

Штамп организации \_\_\_\_\_ Дата " " 20 г. ✂

Корешок талона № 2  
на гарантийный ремонт

Изыят " " 20 г. Сотрудник

✂ (Фамилия И.О., подпись)

**Гарантийный талон**

Адрес предприятия-изготовителя: Россия, 352902, Краснодарский край, г. Армавир, ул. Тургенева, 319 ООО "Армавирский завод газовой аппаратуры"

**Талон № 1**

на гарантийный ремонт котла отопительного настенного двухконтурного с принудительной циркуляцией теплоносителя NEVATEC 24 Turbo

Дата выпуска \_\_\_\_\_  
*дата выпуска и заводской номер ставятся штампом на заводе*

Заводской № \_\_\_\_\_  
Продан магазином \_\_\_\_\_

Штамп магазина \_\_\_\_\_ Дата продажи " " 20 г.

Подпись продавца \_\_\_\_\_  
Претензий по внешнему виду и комплектности не имею: \_\_\_\_\_  
Подпись покупателя \_\_\_\_\_

Котёл установлен

(наименование и штамп организации)

Сотрудник \_\_\_\_\_ Дата \_\_\_\_\_  
(Фамилия И.О.) (подпись)

Владелец и его адрес \_\_\_\_\_

Напряжение в сети электропитания котла \_\_\_\_\_ В.

Наличие стабилизатора напряжения  да  нет

Производитель \_\_\_\_\_ Марка \_\_\_\_\_ Модель \_\_\_\_\_  
(стабилизатора напряжения)

Система отопления заполнена:  водой  антифризом \_\_\_\_\_  
(марка антифриза)

Давление газа в подводящей магистрали \_\_\_\_\_ мм вод. ст.

Выполненные работы по устранению неисправностей: \_\_\_\_\_

Сотрудник \_\_\_\_\_ Дата \_\_\_\_\_  
(Фамилия И.О.) (подпись)

Владелец \_\_\_\_\_

(Фамилия И.О.)

(подпись)

**Утверждаю:** монтаж изделия выполнен согласно требованиям производителя, изделие удовлетворяет условиям гарантийных обязательств.

Руководитель \_\_\_\_\_  
(наименование сервисной организации) (подпись)

Штамп организации \_\_\_\_\_ Дата " " 20 г. ✂

Корешок талона № 3  
на гарантийный ремонт

Изыят " " 20 г. Сотрудник

✂ (Фамилия И.О., подпись)

**Гарантийный талон**

Адрес предприятия-изготовителя: Россия, 352902, Краснодарский край, г. Армавир, ул. Тургенева, 319 ООО "Армавирский завод газовой аппаратуры"

**Талон № 1**

на гарантийный ремонт котла отопительного настенного двухконтурного с принудительной циркуляцией теплоносителя NEVATEC 24 Turbo

Дата выпуска \_\_\_\_\_  
*дата выпуска и заводской номер ставятся штампом на заводе*

Заводской № \_\_\_\_\_  
Продан магазином \_\_\_\_\_

Штамп магазина \_\_\_\_\_ Дата продажи " " 20 г.

Подпись продавца \_\_\_\_\_  
Претензий по внешнему виду и комплектности не имею: \_\_\_\_\_  
Подпись покупателя \_\_\_\_\_

Котёл установлен

(наименование и штамп организации)

Сотрудник \_\_\_\_\_ Дата \_\_\_\_\_  
(Фамилия И.О.) (подпись)

Владелец и его адрес \_\_\_\_\_

Напряжение в сети электропитания котла \_\_\_\_\_ В.

Наличие стабилизатора напряжения  да  нет

Производитель \_\_\_\_\_ Марка \_\_\_\_\_ Модель \_\_\_\_\_  
(стабилизатора напряжения)

Система отопления заполнена:  водой  антифризом \_\_\_\_\_  
(марка антифриза)

Давление газа в подводящей магистрали \_\_\_\_\_ мм вод. ст.

Выполненные работы по устранению неисправностей: \_\_\_\_\_

Сотрудник \_\_\_\_\_ Дата \_\_\_\_\_  
(Фамилия И.О.) (подпись)

Владелец \_\_\_\_\_

(Фамилия И.О.)

(подпись)

**Утверждаю:** монтаж изделия выполнен согласно требованиям производителя, изделие удовлетворяет условиям гарантийных обязательств.

Руководитель \_\_\_\_\_  
(наименование сервисной организации) (подпись)

Штамп организации \_\_\_\_\_ Дата " " 20 г.





# EAC

Производитель:  
ООО «Армавирский завод газовой аппаратуры»  
по лицензии АО «Газаппарат», Санкт-Петербург

Адрес: 352902, Россия, г. Армавир,  
ул. Тургенева, д. 319; тел.: (86137) 4-03-83

baltgaz.ru



**СЛУЖБА ТЕХНИЧЕСКОЙ ПОДДЕРЖКИ**

**8-800-555-40-35**

(звонок по РФ бесплатный)