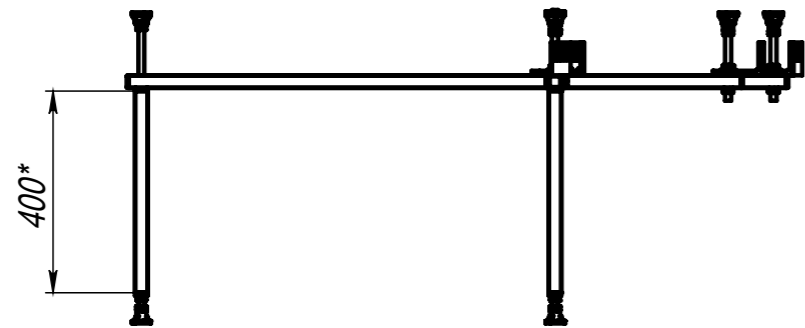
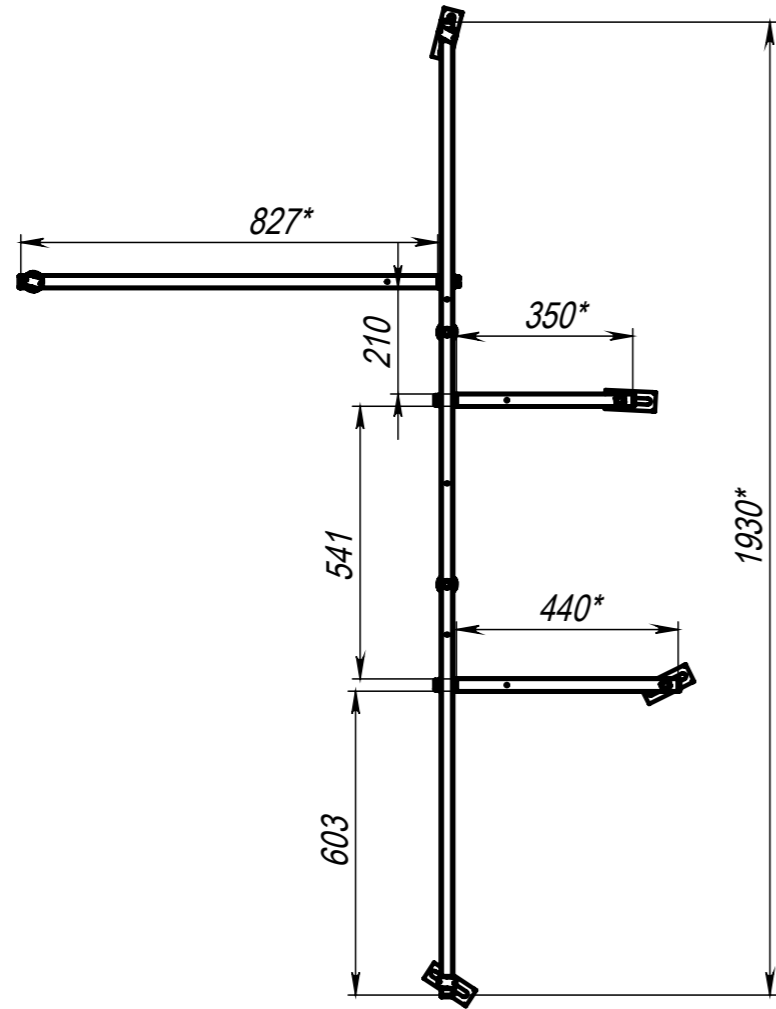
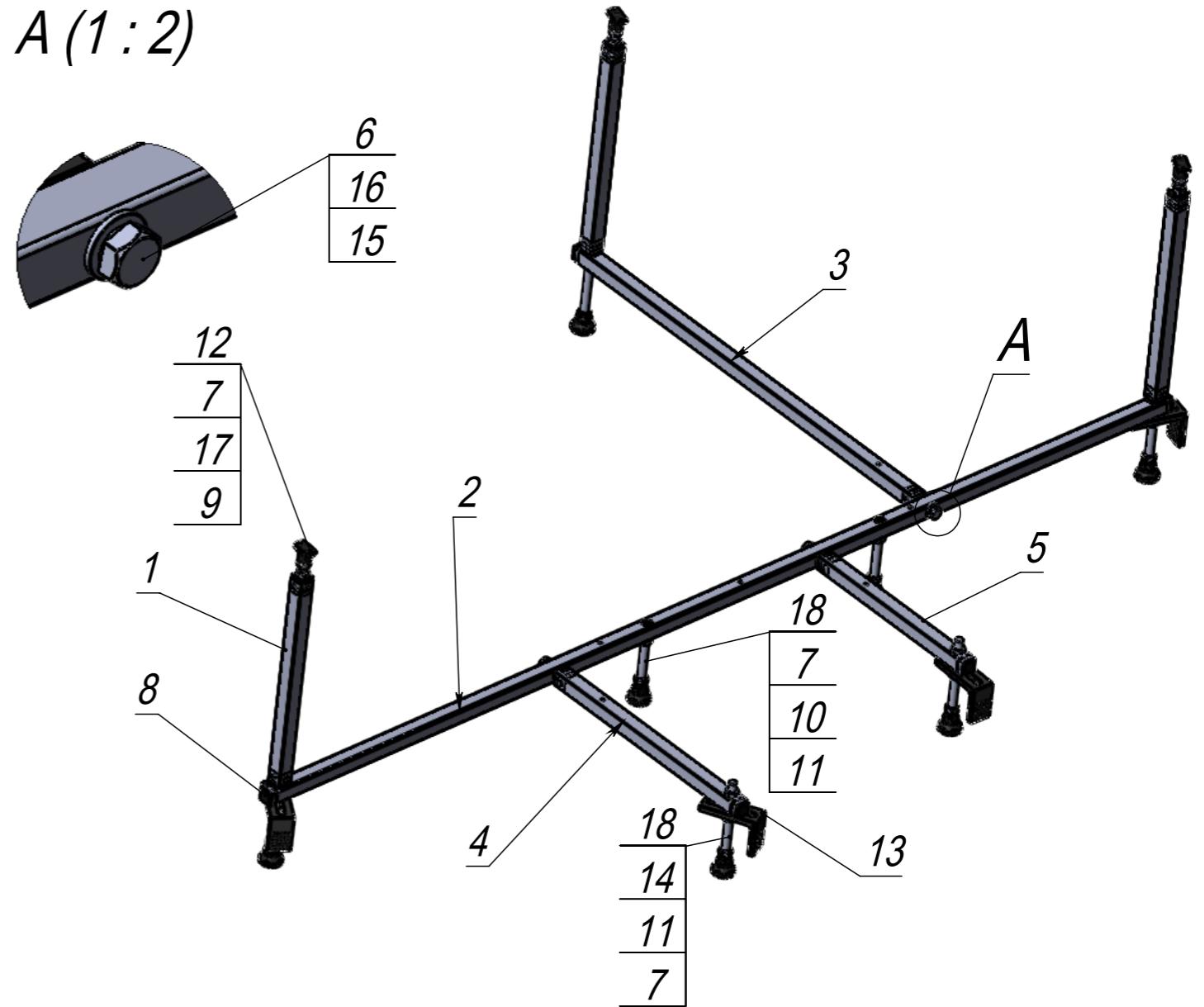


Перв. примен.	Формат	Зона	Поз.	Обозначение	Наименование	Кол.	Примечание
Справ. №					<u>Документация</u>		
	A3			KBY-02.07.00.000CB	Сборочный чертеж		
					<u>Детали</u>		
			1	KBY-02.05.05.001	Профиль 400	3	
			2	KBY-02.07.00.001	Профиль 1930	1	
	A4		3	KBY-02.07.00.002	Профиль 827	1	
	A4		4	KBY-02.07.00.003	Профиль 440	1	
			5	KBY-02.07.00.004	Профиль 350	1	
					<u>Стандартные изделия</u>		
			6	00-A0006313	Болт M12x100	3	
			7	00-A0005327	Гайка M12 оцинк.	20	
			8	00-A0003700	Заглушка квадратная 25x25	5	
			9	00-A0010083	Заглушка резьбовая для рам (ТПА)	9	
			10	00-A0006351	Заклёпка резьбовая рифлённая M12	2	
		11	00-A0010080	Ножка АВ35-К (ТПА)	7		
		12	00-A0010660	Опора M12-К АВ (ТПА)	3		
		13	1211005001	Уголок пластиковый 65	4		
		14	00-A0005417	Шайба A12 увеличенная оцинк.	4		
Подп. и дата							
Подп. и дата							
Взам. инв. №							
Инв. № дубл.							
Подп. и дата							
Инв. № подл.							
				KBY-02.07.00.000			
Изм.	Лист	№ докум.	Подп.	Дата			
Разраб.	Тюгай			7.06.24			
Пров.							
Н. контр.							
Утв.							
Каркас ванны Рица 1700					Лит.	Лист	Листов
						1	2
					Alex Baitler Rus		

Файл: Каркас ванны Рица 1700 ассим.




A (1:2)



- 1 *Размеры для справок.
- 2 H14, h14, ±t2/2.
- 3 Остальные ТТ по ОСТ4 ГО 070 015

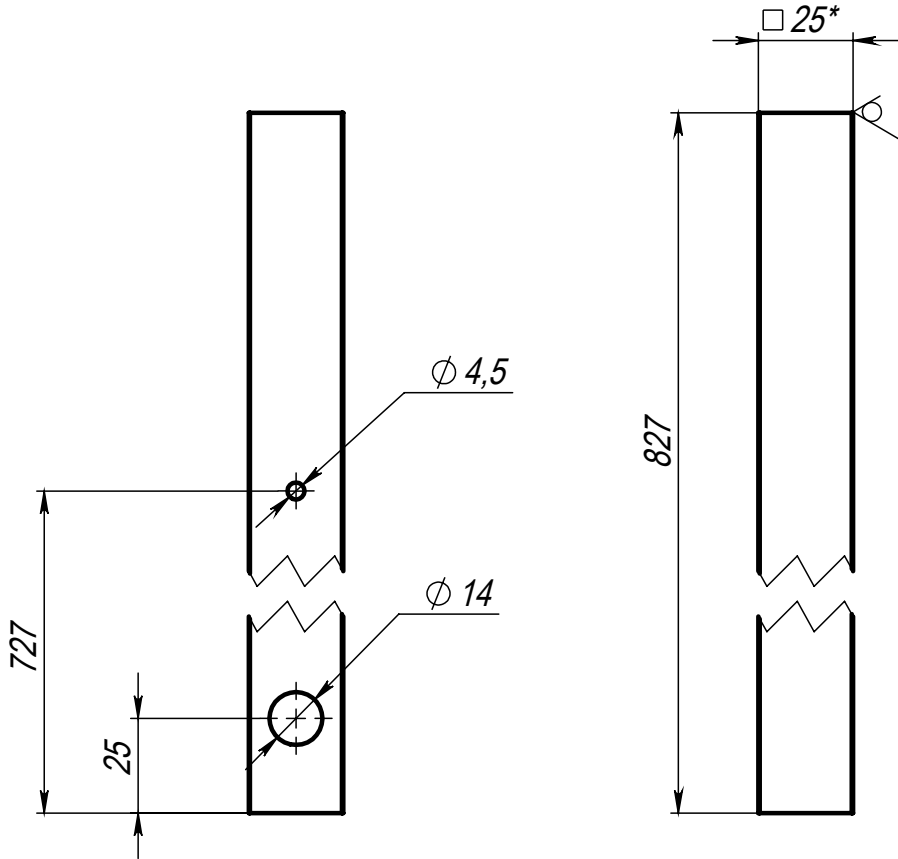
Изм.	Лист	№ докум.	Подп.	Дата
Разраб.		Тюгай		
Пров.				
Т. контр.				
Н. контр.				
Утв.				

КВУ-02.07.00.000СБ		
Каркас ванны Рица 1700		
Сборочный чертеж		
Лит.	Масса	Масштаб
	6.70	1:15
Лист	Листов 1	
Alex Baitler Rus		

Артикул	Обозначение	Наименование	Кол.	Примеч.
<i>Элементы каркаса</i>				
00-A0003700		Заглушка квадратная 25x25	5	Собст. Изг.
00-A0010081		Опора М12-К	3	Собст. Изг.
00-A0010080		Ножка АВ35-К	7	Собст. Изг.
00-A0005411		Шпилька М12х150	7	Собст. Изг.
00-A0005410		Шпилька М12х100	3	Собст. Изг.
00-A0005327		Гайка М12 DIN934 оц.	22	
00-A0005417		Шайба А12 увелич. оцинк.	4	Креп. экрана
00-A0006313		Болт М12х100 оцинк.	3	
00-A0006351		Заклепка резьб. Рифленая М12	2	
00-A0010083		Заглушка резьбовая	9	Собст. Изг.
1211005001		Уголок пластиковый 65мм	4	Креп. экрана
<i>Монтажный комплект</i>				
00-A005849		Саморез 3,5х19РН2 ШСГД	6	
00-A009041		Саморез 3,5х40РН2 ШСГД	6	
1211005100		Декоративная заглушка	4	Креп. экрана
00-A009964		Крепление ванн к стене	5	
00-A006809		Дюбель М6х50	5	
00-A0008268		Саморез с прессшайбой 4,2х51	5	
00-A0005415		Саморез 4х20 	4	Креп. экрана
КВУ- 02.07.00.000 ВИМ				
1		Тюгай	22.05.23	
Изм	Лист	№ докум.	Подп.	Дата
Разраб.	Тюгай			7.06.24
Пров.				
Н.контр.				
Утв.				
Каркас Ванны РИЦА 1700			Лит.	Лист
				1
			Листов	1
Alex Baitler Rus				

Перв. примен.

Справ. №



- 1 *Размер для справок.
- 2 Н14, h14, ±t/2.
- 3 Отверстия сквозные
- 4 Остальные ТТ по ОСТ4 ГО 070 014

Подп. и дата

Инв. № дубл.

Взам. инв. №

Подп. и дата

Инв. № подл.

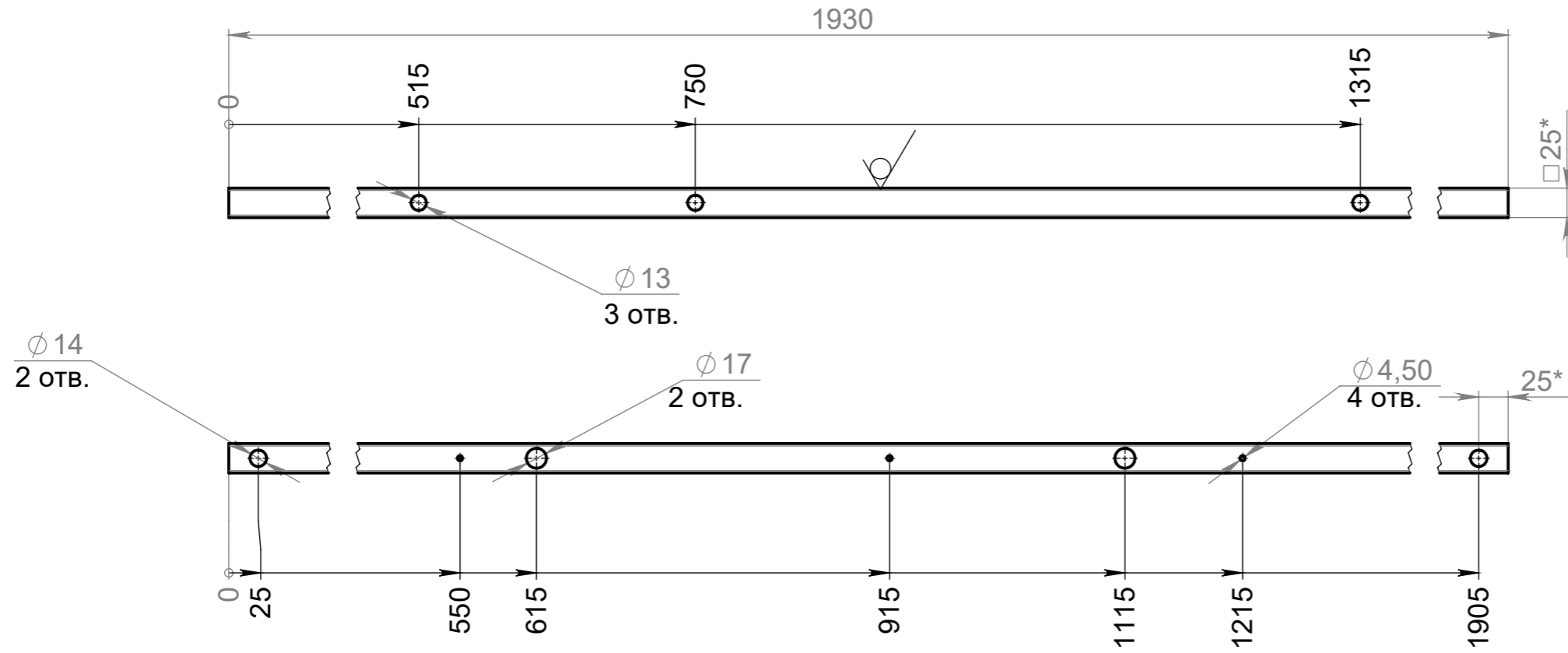
КВУ-02.07.00.002

Профиль 827

Труба 25x25x1,2

Лит.	Масса	Масштаб
	0.62	1:2
Лист		Листов 1

Alex Baitler Rus



1.* Размеры для справок
 2. Откл. размеров ±1мм
 3. Отверстия сквозные.
 Остальные ТТ по ОСТ4 ГО 070 014

Перв. примен.

Справ. №

Подп. и дата

Изм. № дубл.

Взам. инв. №

Подп. и дата

Изм. № подл.

Изм.	Лист	№ докум.	Подп.	Дата
Разраб.		Тюгай		6.06.24
Пров.				
Т. контр.				
Н. контр.				
Утв.				

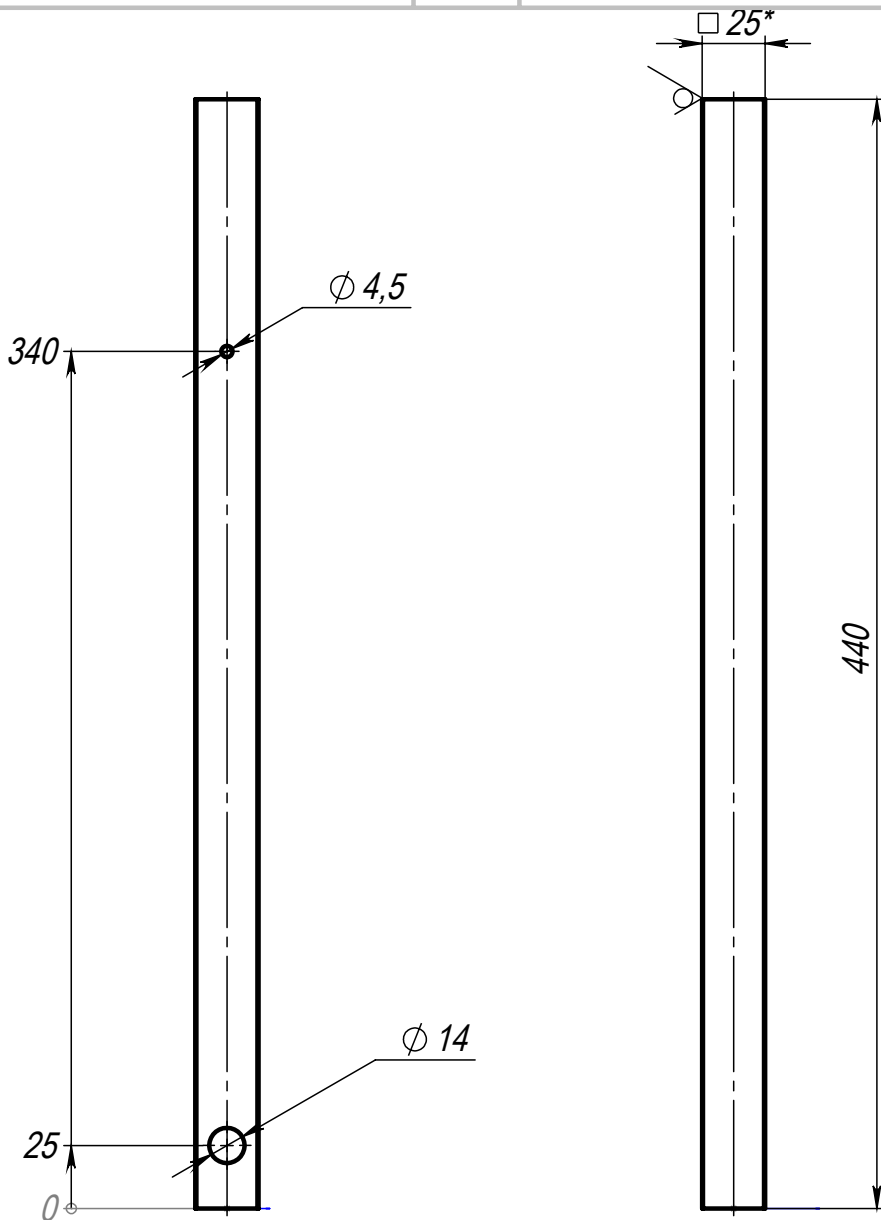
КВУ-02.07.00.001			
Профиль 1930	Лит.	Масса	Масштаб
		1.39	1:20
	Лист	Листов 1	
Материал <не указан>		Alex Baitler Rus	

КВУ-02.07.00.003

√ Ra 6,3 (✓)

Перв. примен.

Справ. №



- 1 *Размеры для справок.
- 2 H14, h14, $\pm t/2$.
- 3 Отверстия сквозные
- 4 Остальные ТТ по ОСТ4 ГО 070 014

Подп. и дата

Инв. № дубл.

Взам. инв. №

Подп. и дата

Инв. № подл.

КВУ-02.07.00.003

Профиль 440

Лит.	Масса	Масштаб
	0.33	1:3
Лист		Листов 1

Изм.	Лист	№ докум.	Подп.	Дата
Разраб.		Тюгай		6.06.24
Пров.				
Т. контр.				

Труба 25x25x1,2

Alex Baitler Rus

Шифр:

Копировал

Формат А4

Файл: Профиль 440

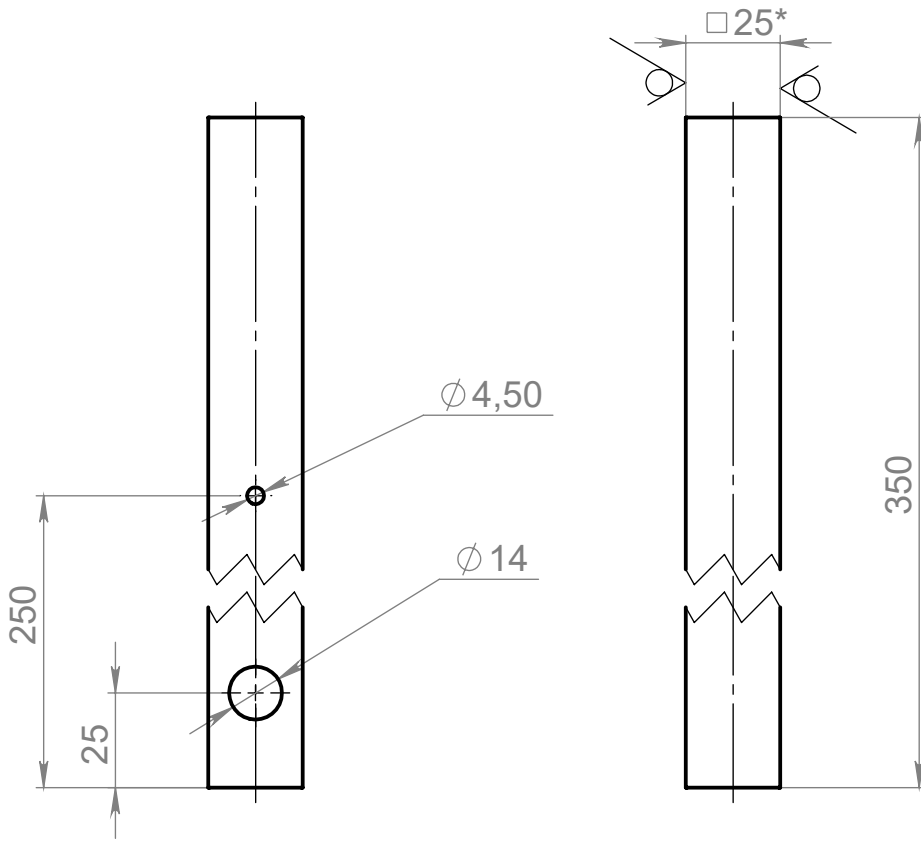
КВУ-02.07.00.004

√ Ra 6.3 (√)

Перв. примен.

Справ. №

Alex Baitler Rus



1. * Размеры для справок
2. Откл. размеров ± 1мм
3. Отверстия сквозные
4. Остальные ТТ по ОСТ4 ГО 0709 014

Подп. и дата

Инв. № дубл.

Взам. инв. №

Подп. и дата

Инв. № подл.

Изм.	Лист	№ докум.	Подп.	Дата
Разраб.	Тюгай	Тюгай		14.02.23
Пров.				
Т. контр.				
Н. контр.				
Утв.				

КВУ-02.07.00.004

Консольный профиль
350

Труба 25x25x1,0

Лит.	Масса	Масштаб
		1:2
Лист 1		Листов 1

Alex Baitler Rus