

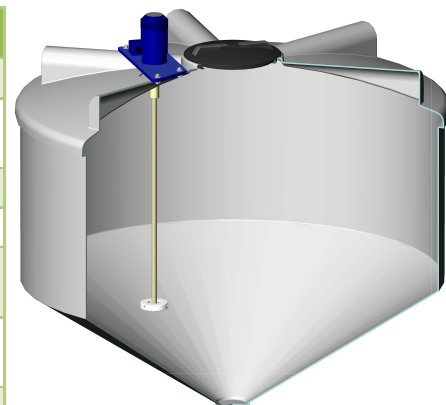
Мешалка турбинная для ёмкости ФМ 3000 с комплектом креплений**Технические характеристики**

Длина вала, мм	1200
Диаметр рабочего колеса, мм	130
Двигатель	380 В, 50 Гц, 0,75 кВт
Частота вращения, об/мин	1400
Наименование рабочих сред	Химически агрессивные жидкости в соответствии с таблицей совместимости
Максимальная плотность жидкости, г/см ³	1,3
Температура жидкости	0°С +60°С *
Температура окружающей среды	0°С +40 °С
Вес, кг	14,2

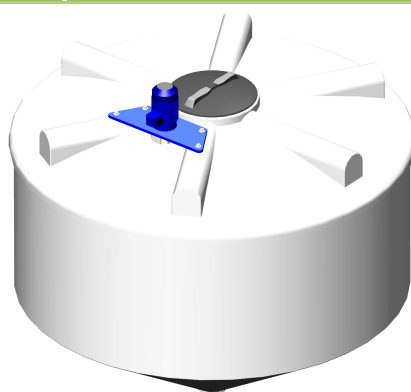
Применяемые материалы

Рабочее колесо	Композитный материал
Вал	Композитный материал

**в зависимости от состава жидкости, в пределах таблицы хим. совместимости*

**Особенности установки**

Вертикально, не по центру ёмкости



Габаритные размеры емкости ФМ 3000 с установленной мешалкой

