

ТЕХНИЧЕСКИЙ ПАСПОРТ ИЗДЕЛИЯ



Производитель: VALTEC s.r.l., Via Pietro Cossa, 2, 25135-Brescia, ITALY



САЛЬНИКОВЫЙ УЗЕЛ СМЕННЫЙ ДЛЯ ТЕРМОСТАТИЧЕСКИХ КЛАПАНОВ

Модель: **VT.AVT.0.0**

ПС - 46613

Паспорт разработан в соответствии с требованиями ГОСТ 2.601-2013

ТЕХНИЧЕСКИЙ ПАСПОРТ ИЗДЕЛИЯ

1. Назначение и область применения.

1.1. Сальниковый узел предназначен для уплотнения штока, передающего продольное усилие от толкателя термоголовки или электротермического сервопривода на золотниковый шток термостатического клапана.

1.2. Узел совместим со следующими моделями термостатических клапанов: VT.033; VT.034; VT.045; VT.046; VT.047 и VT.048.

1.3. Узел имеет неразборную конструкцию и неремонтопригоден.

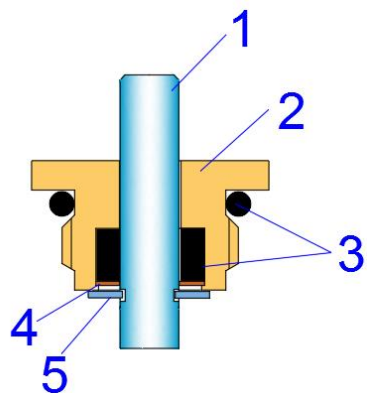
2. Технические характеристики

№	Характеристика	Ед. изм	Значение
1	Рабочее давление транспортируемой среды	МПа	1,0
2	Пробное давление транспортируемой среды	МПа	15
3	Максимальная температура рабочей среды	°С	120
4	Номер стандарта на присоединительные размеры	¶	HD 1215-2 Part2
5	Допустимый монтажный момент	Нм	7,0
6	Стандарт присоединительной резьбы	см ²	ГОСТ 24705-2004
7	Расчетный рабочий ход штока	мм	6,0
8	Средний полный срок службы	лет	10

Паспорт разработан в соответствии с требованиями ГОСТ 2.601-2013

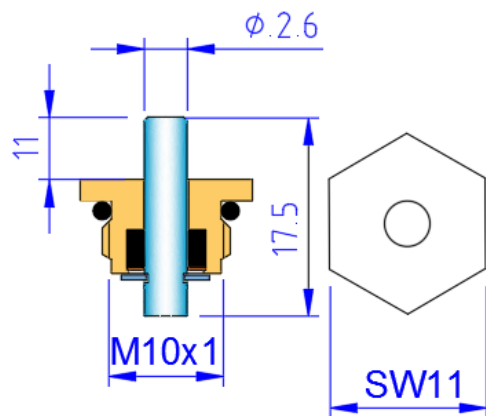
ТЕХНИЧЕСКИЙ ПАСПОРТ ИЗДЕЛИЯ

3. Конструкция и материалы



Поз.	Наименование	Материал
1	Шток	Сталь нерж. AISI304
2	Корпус	Латунь CW614N
3	Кольца уплотнительные	EPDM Sh70
4	Прижимная шайба	Латунь CW614N
5	Стопорная шайба	Сталь оцинкованная

4. Габаритные размеры

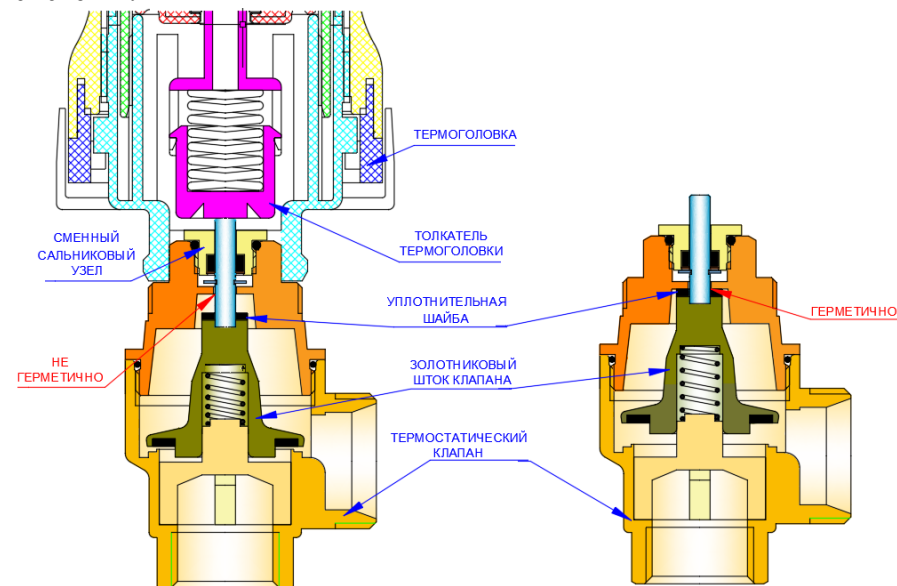


Паспорт разработан в соответствии с требованиями ГОСТ 2.601-2013

ТЕХНИЧЕСКИЙ ПАСПОРТ ИЗДЕЛИЯ

5. Рекомендации по монтажу

5.1. Термостатические клапаны, перечисленные в п.1.2. при снятой термоголовке обеспечивают герметичность золотниковой камеры относительно внешней среды (см.рис), что позволяет производить замену сальникового узла без опорожнения системы.



5.2. Замену сальникового узла установленного в систему отопления термостатического клапана допускается производить при температуре теплоносителя не выше 50°C.

5.3. Замена сальникового узла производится в следующем порядке:

- визуально проверяется качество сальникового узла, предназначенного для замены. Особое внимание уделяется наличию стопорной шайбы и качеству присоединительной резьбы;
- с клапана снимается термоголовка, колпачок ручной регулировки или электротермический сервопривод;

Паспорт разработан в соответствии с требованиями ГОСТ 2.601-2013

ТЕХНИЧЕСКИЙ ПАСПОРТ ИЗДЕЛИЯ

- с помощью рожкового ключа SW11 узел отвинчивается на 1 оборот. При этом возможно появление нескольких капель теплоносителя, которые оставались в сальниковой камере.

Появление постоянной течи из-под отвинченного на 1 оборот сальникового узла свидетельствует о неисправности уплотнительного узла клапана. Это может быть вызвано попаданием под уплотнительную шайбу шлама или повреждением шайбы. В этом случае, сальниковый узел довинчивается до первоначального состояния, и его дальнейшая замена производится при слитом теплоносителя;

- в случае отсутствия течи из сальниковой камеры, узел полностью вывинчивается и заменяется на новый. При этом затяжка узла производится с моментом, не превышающим 7 Нм;
- термоголовка устанавливается в положение максимального открытия («5») и с помощью накидной гайки вручную привинчивается к термостатическому клапану. Установка электротермического сервопривода производится в соответствии с указаниями технического паспорта на сервопривод.

6. Указания по эксплуатации и техническому обслуживанию

6.1 Сальниковые узлы должны эксплуатироваться при давлении и температуре, изложенных в таблице технических характеристик.

6.2 В случае появления течи по штоку в процессе эксплуатации, сальниковый узел заменяется на новый.

6.3. Самостоятельная разборка и ремонт узла запрещены.

7. Условия хранения и транспортировки

7.1. Изделия должны храниться в упаковке предприятия – изготовителя по условиям хранения 3 по ГОСТ 15150-69.

7.2. Транспортировка изделий должна осуществляться в соответствии с условиями 5 по ГОСТ 15150-69.

ТЕХНИЧЕСКИЙ ПАСПОРТ ИЗДЕЛИЯ

8. Утилизация

8.1. Утилизация изделий (переплавка, захоронение, перепродажа) производится в порядке, установленном Законами РФ от 04 мая 1999 г. № 96-ФЗ "Об охране атмосферного воздуха" (с изменениями и дополнениями), от 24 июня 1998 г. № 89-ФЗ (с изменениями и дополнениями) "Об отходах производства и потребления", от 10 января 2002 № 7-ФЗ « Об охране окружающей среды» (с изменениями и дополнениями), а также другими российскими и региональными нормами, актами, правилами, распоряжениями и пр., принятыми во исполнение указанных законов.

8.2. Содержание благородных металлов: *нет*

9. Гарантийные обязательства

9.1. Изготовитель гарантирует соответствие изделия требованиям безопасности, при условии соблюдения потребителем правил использования, транспортировки, хранения, монтажа и эксплуатации.

9.2. Гарантия распространяется на все дефекты, возникшие по вине завода-изготовителя.

9.3. Гарантия не распространяется на дефекты, возникшие в случаях:

- нарушения паспортных режимов хранения, монтажа, испытания, эксплуатации и обслуживания изделия;
- ненадлежащей транспортировки и погрузо-разгрузочных работ;
- наличия следов воздействия веществ, агрессивных к материалам изделия;
- наличия повреждений, вызванных пожаром, стихией, форс-мажорными обстоятельствами;
- повреждений, вызванных неправильными действиями потребителя;
- наличия следов постороннего вмешательства в конструкцию изделия.

ТЕХНИЧЕСКИЙ ПАСПОРТ ИЗДЕЛИЯ

9.4. Производитель оставляет за собой право внесения изменений в конструкцию, улучшающие качество изделия при сохранении основных эксплуатационных характеристик.

10. Условия гарантийного обслуживания

10.1. Претензии к качеству товара могут быть предъявлены в течение гарантийного срока.

10.2. Неисправные изделия в течение гарантийного срока ремонтируются или обмениваются на новые бесплатно. Решение о замене или ремонте изделия принимает сервисный центр. Замененное изделие или его части, полученные в результате ремонта, переходят в собственность сервисного центра

10.3. В случае, если отказ в работе изделия произошёл не по причине заводского брака, затраты, связанные с демонтажом, монтажом и транспортировкой неисправного изделия в период гарантийного срока Покупателю не возмещаются.

10.4. В случае необоснованности претензии, затраты на диагностику и экспертизу изделия оплачиваются Покупателем.

10.5. Изделия принимаются в гарантийный ремонт (а также при возврате) полностью укомплектованными.

Valtec s.r.l.
Amministratore
Delegato

ТЕХНИЧЕСКИЙ ПАСПОРТ ИЗДЕЛИЯ

ГАРАНТИЙНЫЙ ТАЛОН № _____

Наименование товара

САЛЬНИКОВЫЙ УЗЕЛ СМЕННЫЙ ДЛЯ ТЕРМОСТАТИЧЕСКИХ КЛАПАНОВ

№	Модель	Кол-во
1	VT.AVT.0.0	
2		

Название и адрес торговой организации _____

Дата продажи _____ Подпись продавца _____

Штамп или печать
торговой организации

Штамп о приемке

С условиями гарантии СОГЛАСЕН:

ПОКУПАТЕЛЬ _____ (подпись)

Гарантийный срок - Десять лет (Сто двадцать месяцев) с даты продажи конечному потребителю

По вопросам гарантийного ремонта, рекламаций и претензий к качеству изделий обращаться в сервисный центр по адресу: г. Санкт-Петербург, ул. Профессора Качалова, дом 11, корпус 3, литер «А», тел/факс (812)3247750

При предъявлении претензии к качеству товара, покупатель предоставляет следующие документы:

1. Заявление в произвольной форме, в котором указываются:
 - название организации или Ф.И.О. покупателя, фактический адрес и контактные телефоны;
 - название и адрес организации, производившей монтаж;
 - основные параметры системы, в которой использовалось изделие;
 - краткое описание дефекта.
2. Документ, подтверждающий покупку изделия (накладная, квитанция).
3. Акт гидравлического испытания системы, в которой монтировалось изделие.
4. Настоящий заполненный гарантийный талон.

Отметка о возврате или обмене товара:

Дата: «__» _____ 20__ г. Подпись _____