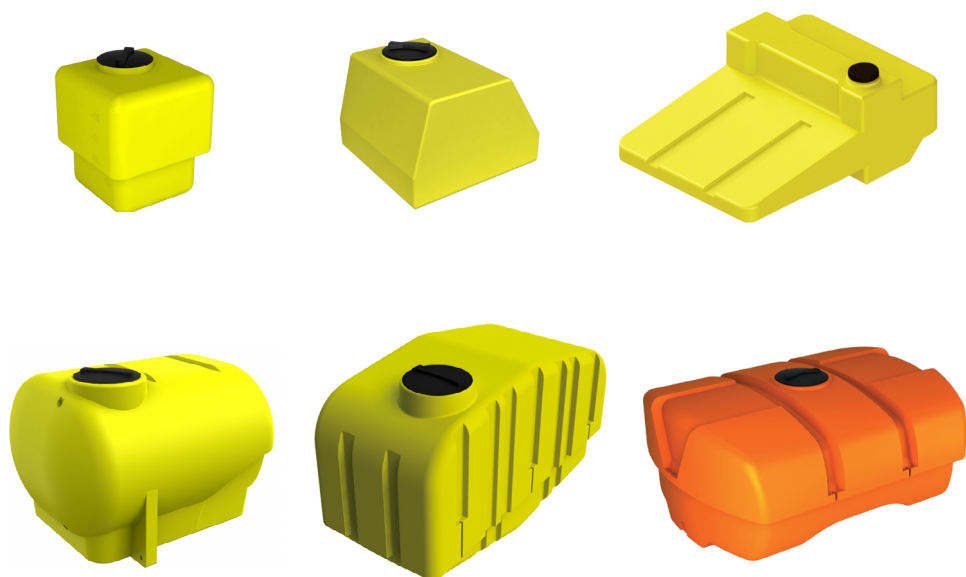


# Паспорт Емкости серии AGRO



ТУ 2290-001-80536468-15



## Назначение и описание

Баки и емкости серии AGRO предназначены для комплектации опрыскивателей, тракторов, грузовиков и другой спецтехники, изготовлены из пищевого, химически стойкого полиэтилена в соответствии с ТУ 2290-001-80536468-15 и соответствуют необходимым сертификационным требованиям, действующим на территории РФ.

Материал изделий устойчив к ультрафиолетовому воздействию, не горюч, не изменяет физических, химических и вкусовых свойств хранящихся жидкостей, предназначен для хранения воды, пищевых продуктов (без ограничений), дизельного топлива, различных масел, жидких агрессивных сред (по согласованию с изготовителем), других химических веществ согласно таблице химической совместимости полиэтилена.

Изделия предназначены для хранения жидкостей и веществ с плотностью, не превышающей плотность воды (1 г/см<sup>3</sup> или 1000 кг/м<sup>3</sup>) и входящих в таблицу химической стойкости со значением «R» (стойкий).

Изделия изготовлены из материалов (корпус – полиэтилен, комплектующие – различные пластики, металл, резина), которые могут быть вторично переработаны.

Приведенная в данном документе информация содержит указания обязательные для выполнения при монтаже, эксплуатации и техническом обслуживании изделий.

## Габариты

	Бак промыв-ной AGRO 120л	Емкость AGRO 200л	Бак промывной AGRO 300л	Емкость AGRO 2500л	Емкость AGRO 3000л	Емкость AGRO 4000л
Объем, л	120	200	300	2500	3000	4000
Высота, мм	675	605	615	1455	1660	1195
Ширина, мм	530	720	990	1480	1150	2040
Длина мм	530	700	1405	1890	2400	2550
Диаметр горловины, мм	220	200	130	400	400	400

\*в связи со свойствами материала реальные линейные размеры изделия могут отличаться в пределах 4%. Производитель оставляет за собой право вносить изменения в состав комплектующих, конструкцию изделия без изменения эксплуатационных характеристик изделия. Технические изменения могут быть совершены без предварительного уведомления.

Все емкости поставляются с крышками.

## Правила эксплуатации

- В соответствии с сертификатом соответствия свойства полиэтилена допускают эксплуатацию изделия при температуре окружающей среды и хранимых в ней жидкостей от -30°C до +60°C.
- Изделия не предназначены для работы под избыточным давлением, так же не допускается создание разрежения внутри изделий.
- Использование изделия для хранения и перевозки агрессивных жидкостей, в т.ч. с плотностью, превышающей плотность воды (1 г/см<sup>3</sup> или 1000 кг/м<sup>3</sup>), должно быть согласовано с изготовителем и соответствовать таблице химической стойкости. В случае использования указанных жидкостей без согласования, изготовитель ответственности за деформацию/выход из строя изделия не несет.
- В случае подсоединения к изделиям дополнительного оборудования или установке их в гидравлических системах, рекомендуется проверить все места соединений с изделием на герметичность.
- Подключение к емкостям арматуры и/или трубопровода должно осуществляться таким образом, чтобы исключалось поперечное и/или продольное нагружение емкости и установленной на ней гидравлической арматуры весом подключаемого оборудования и/или трубопровода. Рекомендуется использование компенсаторов (особенно при использовании фланцевого соединения), либо гибкого трубопровода.
- При подключении к емкости трубопровода, либо арматуры массой более 10кг обязательно использование опор, компенсирующих нагрузку подключаемого оборудования и/или трубопровода.
- Использование жидкостей с температурой выше +60°C для промывки и пропаривания изделия не допускается.
- При вероятности даже локального перегрева поверхности изделия до температуры выше +60°C, нагрев рабочей жидкости в изделии запрещен.
- Перед заполнением изделия жидкостью необходимо убедиться в отсутствии явных дефектов, способных повлиять на герметичность или прочность изделия, а так же вызвать поломку оборудования.
- Для мытья изделия можно использовать мягкие моющие средства или мыльный раствор. Не допускается использование абразивных веществ.
- Изделие должно устанавливаться на специально подготовленное шасси, выдерживающее массу заполненного изделия. Крепление изделия должно предотвращать опрокидывание и обеспечивать подпор боковых цилиндрических поверхностей изделия за счет обрешетки для противодействия расширяющим силам жидкости, наполняющей емкость. Для крепления к обрешетке Емкостей AGRO 3000л, AGRO 4000л необходимо использование Т-образных креплений во всех специально предназначенных для этого пазах является обязательным.
- Емкости серии AGRO обязательно устанавливать в жесткую раму по периметру изделия, предотвращающую продольное и поперечное смещение изделия.
- Эксплуатация изделия при хранении опасных жидкостей должна выполняться в соответствии с действующей нормативной документацией.
- Обязателен периодический осмотр изделия и установленного на нем оборудования/комплектующих на отсутствие повреждений и надлежащее функционирование.
- Условия эксплуатации изделия должны обеспечивать сохранность качества, как самого изделия, так и подключенного или смонтированного на нем оборудования/комплектующих, а так же предохранять их от загрязнений, повреждений, деформаций.
- На наружной поверхности изделия указана дата изготовления. Нанесение знаков опасности, предупредительных знаков и т.д. выполняется потребителем самостоятельно.

**Внимание!** Присоединение к изделию дополнительного оборудования/комплектующих, либо подключение изделия к гидравлическим системам должно производиться квалифицированными специалистами.

**Внимание!** При проведении различных работ внутри емкостей необходимо учитывать практически полное от-

сутствие естественной вентиляции внутри емкостей, а так же использовать специальные средства защиты органов дыхания и зрения (особенно при использовании токсичных веществ, либо проведении сварочных работ).

## Транспортировка и хранение

Транспортировка изделий допускается любым видом транспорта в соответствии с правилами перевозок грузов, действующих для данного вида транспорта.

Во время перевозки изделие должно быть надежно закреплено к грузовому транспорту или содержаться в нем таким образом, чтобы предотвращалось поперечное или продольное перемещение или удар, и обеспечивалась достаточная внешняя поддержка.

Не допускаются погрузочно-разгрузочные работы с заполненным изделием.

Следует исключить механическое повреждение корпуса, а также воздействие огня и нагревательных приборов.

Условия транспортировки и хранения изделия должны обеспечивать сохранность качества, как самого изделия, так и подключенного или смонтированного на нем оборудования/комплектующих, а так же предохранять их от загрязнений, повреждений, деформаций.

# ПРИЛОЖЕНИЕ А

## Рекомендации по разработке и изготовлению обрешетки для емкости AGRO 2500л

Заполненная емкость в силу наличия гидростатических сил видоизменяется. Чтобы не допустить порчу емкости о движущиеся и неподвижные части прицепа, необходимо учитывать этот факт при разработке и изготовлении обрешетки.

На рисунке 1 красным цветом обозначены области основного выдавливания, которое происходит в районе установки колес.

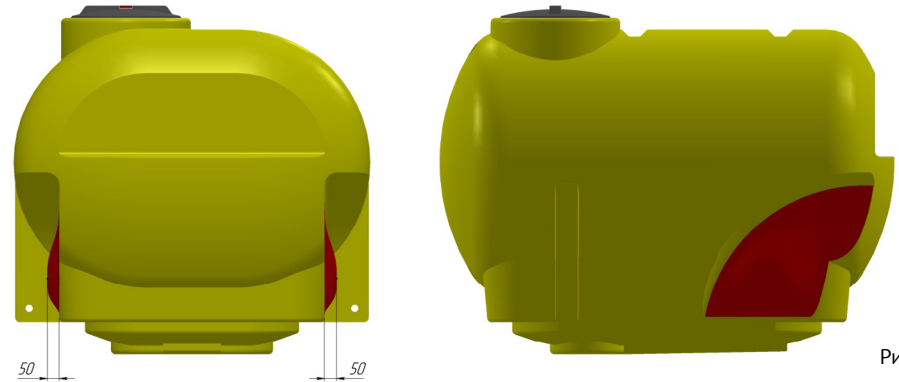
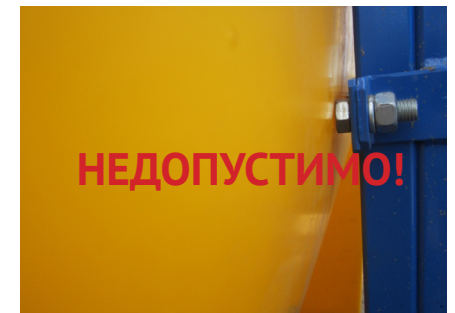


Рис. 1

### Рекомендации:

- Конструкция обрешетки должна ограничивать выделенные поверхности от перемещения и тем самым не допускать трения стенок емкости о колеса прицепа.
- Между обрешеткой и стенками емкости недопустимо наличие выступающих элементов (головки болтов, острых углов и т.п.).
- Непосредственные места контакта емкости с обрешеткой должны быть защищены при помощи резиновых проставок.



## Гарантия изготовителя

Срок службы изделий, предназначенных для хранения неопасных и неагрессивных жидких веществ (вода, пищевые продукты и пр.) – до 10 лет, изделий, предназначенных для хранения слабоагрессивных жидкостей, в т.ч. дизельного топлива – 7 лет, изделий, предназначенных для хранения агрессивных жидкостей – 3 года.

Изделия эксплуатируются в течение срока службы на основании оценки состояния по следующим критериям:

- отсутствуют течи по корпусу и комплектующим/оборудованию/арматуре;
- отсутствуют трещины, растрескивания, следы разрушения материала на внешней и внутренней поверхностях изделий;
- отсутствуют влияющие на безопасную эксплуатацию изделия деформации и повреждения.

Гарантийный срок службы – 12 месяцев со дня продажи при соблюдении потребителем указаний, приведенных в данном документе.

## Гарантия не распространяется в случаях:

1. Нарушения указаний, приведенных в данном документе.
2. Механического повреждения изделия или его комплектующих.
3. Самостоятельного присоединения к изделию дополнительного оборудования/комплектующих или самостоятельного подключения изделия к гидравлической системе.
4. Изменения комплектации, либо самостоятельной доработки изделия без согласования с изготовителем.
5. Обстоятельства непреодолимой силы (несчастный случай, пожар, наводнение, неисправность электрической сети, удар молнии, ураган и т.д.).

## Гарантийное обслуживание

- Бак промывной AGRO 120л
- Емкость AGRO 200л
- Бак промывной AGRO 300л
- Емкость AGRO УОП – 2500л
- Емкость AGRO 3000л
- Емкость AGRO 4000л

Гарантийный талон № \_\_\_\_\_

Продавец .....

Дата продажи .....



Уважаемые покупатели!

Мы благодарим Вас за то, что Вы выбрали продукцию производства компании «ЭкоПром СПб».

Нам важно Ваше мнение! Присылайте свои отзывы и предложения о нашей продукции.

Пишите нам на почту: [info@ekopromgroup.ru](mailto:info@ekopromgroup.ru)



Производитель: ООО «ЭкоПром СПб»  
Менделеевская ул., д.9, к. 2, Санкт-Петербург, 194044  
Тел.: 8 (812) 407-20-05  
Тел.: 8 (800) 555-44-90 (Звонок по России бесплатный)  
[sale@ekopromgroup.ru](mailto:sale@ekopromgroup.ru)  
[www.ekopromgroup.ru](http://www.ekopromgroup.ru)

*Производитель не несет ответственности за возможные опечатки различного характера, возникшие при печати.*