

Система контроля загазованности (метан CH₄ + оксид углерода CO) с отдельными сигнализаторами Кенарь GD100-N, GD100-C + клапан

Предназначена для автоматического непрерывного контроля объемной доли метана и объемной доли оксида углерода, выдачи сигнализации и перекрытия газовой магистрали при превышении установленного порогового значения концентрации любым из контролируемых газов.

Область применения - жилые, бытовые, административные и общественные помещения, оборудованные газогорелочными устройствами, работающие на природном горючем газе (метане).

Пример размещения приборов

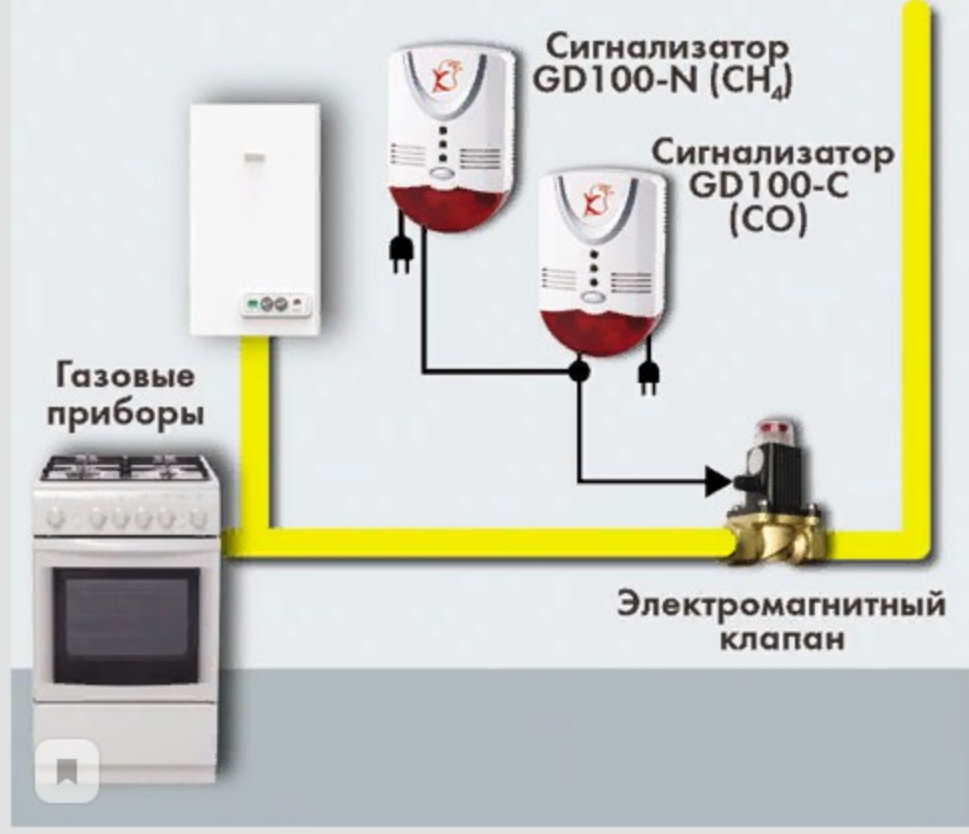
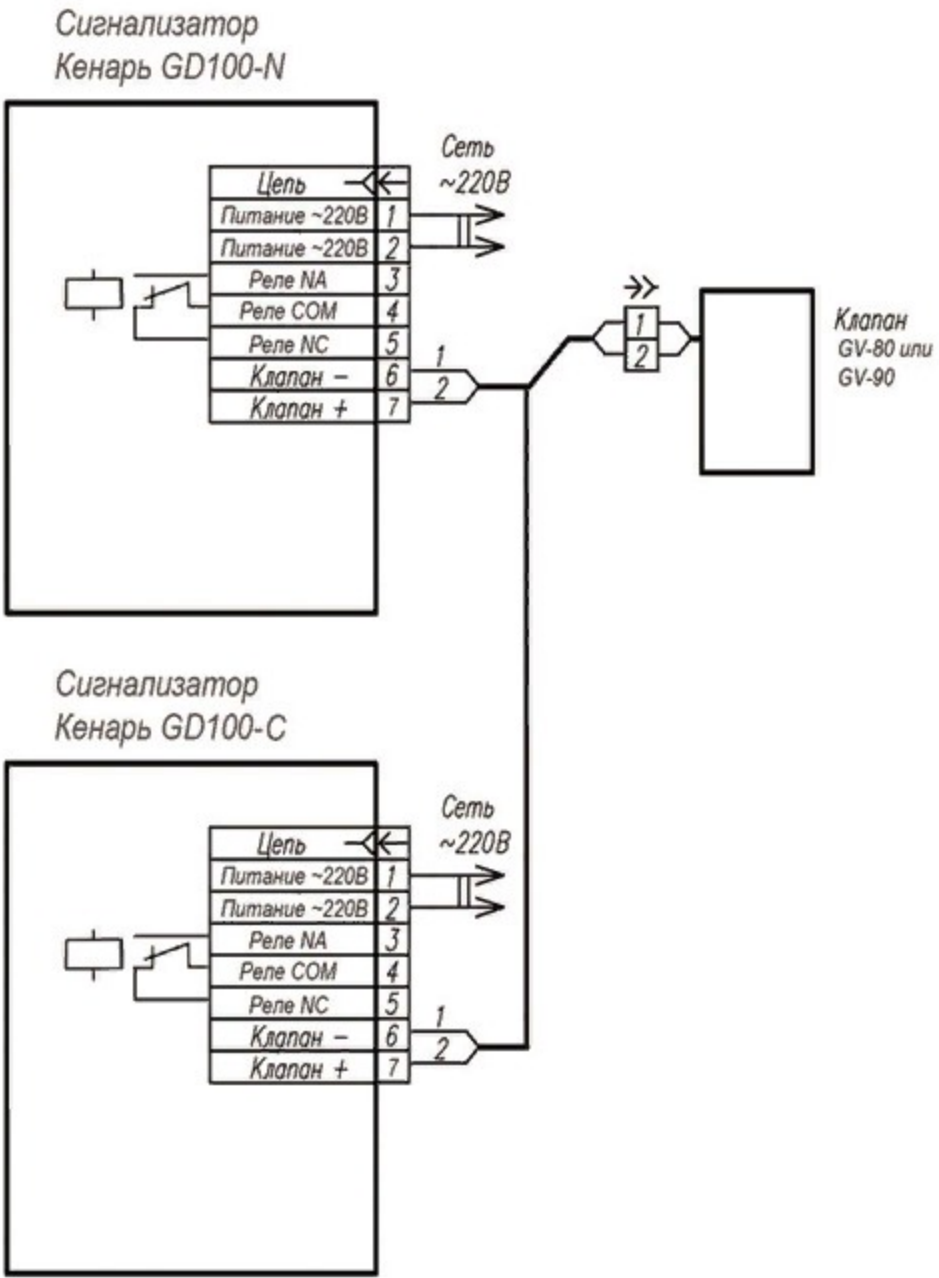


Схема соединения приборов



Установку приборов необходимо производить согласно руководствам по эксплуатации на сигнализаторы Кенарь GD100, клапан GV-80 или клапан GV-90.